



making work easy



- DE
- EN
- FR
- IT
- ES
- PT
- TR
- RU
- PL
- CS
- DA
- UK
- ZH
- JA
- KO
- AR

Twister evolution / -venturi

DE

EN

FR

IT

ES

PT

TR

RU

PL

CS

DA

UK

ZH

JA

KO

AR



making work easy



Twister evolution / -venturi

ORIGINALBEDIENUNGSANLEITUNG

Inhalt

1	Einleitung	3
1.1	Verwendete Symbole	3
2	Sicherheit	3
2.1	Bestimmungsgemäße Verwendung	3
2.2	Bestimmungswidrige Verwendung	3
2.3	Umgebungsbedingungen (gemäß DIN EN 61010-1)	4
2.4	Gefahren- und Warnhinweise	4
2.5	Zugelassene Personen	4
2.6	Haftungsausschluss	4
3	Produktbeschreibung	5
3.1	Baugruppen und Funktionselemente	5
3.2	Lieferumfang	5
3.3	Zubehör	5
4	Inbetriebnahme	6
4.1	Aufstellempfehlungen	6
4.2	Wandmontage	6
4.3	Standgerät	6
4.4	Elektrischer Anschluss	6
4.5	Druckluft Anschluss	7
5	Bedienung	7
5.1	Tastensymbole	7
5.2	Display	8
5.2.1	Im Grundzustand	8
5.2.2	Im Mischvorgang	8
5.3	Einschalten / Ausschalten	8
5.3.1	Stand-By-Modus	8
5.4	Mischvorgang	9
5.4.1	Mischvorgang vorzeitig stoppen	10
5.4.2	Stromausfall	10
5.5	Einstellungen während des Mischvorgangs	10
6	Programmierung	10
6.1	Programmwahl	10
6.2	Rührparameter anzeigen	10
6.3	Rührparameter einstellen / speichern	10
6.3.1	Rührparameter permanent speichern	11
6.3.2	Rührparameter temporär speichern	11
6.4	Vorspatelfunktion	11
6.4.1	Vorspatelfunktion aktivieren	11
6.4.2	Vorspatelfunktion deaktivieren	11
7	Reinigung / Wartung	12
7.1	Gehäuse reinigen	12
7.2	Dichtflächen	12
7.3	Ansaugfiltersystem	12
7.3.1	Schwammfilter	12
7.3.2	Sinterfilter	12
7.4	Sicherungswechsel	13
7.5	EingangsfILTER	13
7.6	Schalldämpfer wechseln	13
7.7	Ersatzteile	14
8	Fehlersuche	14
8.1	Twister evolution (Nr. 1828)	14
8.2	Twister evolution venturi (Nr. 1829)	14
8.3	Fehlercodes	15
9	Technische Daten	16
10	Garantie	16
11	Entsorgungshinweise	16
11.1	Entsorgungshinweis für die Länder der EU	16
11.2	Besondere Hinweise für Kunden in Deutschland	16

1 Einleitung

1.1 Verwendete Symbole

In dieser Anleitung oder an dem Gerät finden Sie Symbole mit folgender Bedeutung:



Gefahr

Es besteht unmittelbare Verletzungsgefahr. Begleitdokumente beachten!



Elektrische Spannung

Es besteht Gefahr durch elektrische Spannung.



Achtung

Bei Nichtbeachtung des Hinweises besteht die Gefahr der Beschädigung des Geräts.



Hinweis

Gibt einen für die Bedienung nützlichen, die Handhabung erleichternden Hinweis.



Nur zur Verwendung in Innenräumen.



Vor Öffnen des Geräts vom Netz trennen, Netzstecker ziehen.



Das Gerät entspricht den zutreffenden EU Richtlinien.



Das Gerät unterliegt der EU Richtlinie 2002/96/EG (WEEE Richtlinie).



Zu diesem Thema finden Sie ein FAQ Video in unserer Videogalerie auf www.renfert.com/p49.



► Aufzählung, besonders zu beachten

- Aufzählung
- Aufzählung

⇒ Handlungsanweisung / erforderliche Aktion / Eingabe / Tätigkeitsreihenfolge:

Sie werden aufgefordert die angegebene Handlung in der vorgegebenen Reihenfolge auszuführen.

◆ Ergebnis einer Handlung / Reaktion des Geräts / Reaktion des Programms:

Das Gerät oder Programm reagiert auf Ihre Handlung, oder weil ein bestimmtes Ereignis eintrat.

Weitere Symbole sind bei ihrer Verwendung erklärt.

2 Sicherheit



Unterweisen Sie die Bediener an Hand dieser Benutzerinformation über das Einsatzgebiet, die möglichen Gefahren beim Betrieb und die Bedienung des Geräts.

Halten Sie diese Benutzerinformation für den Bediener zur Verfügung.

2.1 Bestimmungsgemäße Verwendung

Das Vakuum-Anmischgerät Twister evolution / Twister evolution venturi dient ausschließlich zum homogenen, blasenfreien Anmischen von ausschließlich dentalen Abformmassen und Modellmaterialien wie Gipse, Einbettmassen sowie Silikone.

2.2 Bestimmungswidrige Verwendung

An diesem Produkt dürfen nur die von der Firma Renfert GmbH gelieferten oder freigegebenen Zubehör- und Ersatzteile verwendet werden. Die Verwendung von anderen Zubehör- oder Ersatzteilen kann die Sicherheit des Gerätes beeinträchtigen, birgt das Risiko schwerer Verletzungen, kann zu Schäden an der Umwelt oder zur Beschädigung des Produkts führen.

2.3 Umgebungsbedingungen (gemäß DIN EN 61010-1)

Das Gerät darf nur betrieben werden:

- in Innenräumen,
- bis zu einer Höhe von 2.000 m über Meereshöhe,
- bei einer Umgebungstemperatur von 5 - 40 °C [41 - 104 °F] *),
- bei einer maximalen relativen Feuchte von 80 % bei 31 °C [87,8 °F], linear abnehmend bis zu 50 % relativer Feuchte bei 40 °C [104 °F] *),
- bei Netz-Stromversorgung, wenn die Spannungsschwankungen nicht größer als 10 % vom Nennwert sind,
- bei Verschmutzungsgrad 2,
- bei Überspannungskategorie II.

*) Von 5 - 30 °C [41 - 86 °F] ist das Gerät bei einer Luftfeuchtigkeit von bis zu 80 % einsatzfähig. Bei Temperaturen von 31 - 40 °C [87,8 - 104 °F] muss die Luftfeuchtigkeit proportional abnehmen, um die Einsatzbereitschaft zu gewährleisten (z.B. bei 35 °C [95 °F] = 65 % Luftfeuchtigkeit, bei 40 °C [104 °F] = 50 % Luftfeuchtigkeit). Bei Temperaturen über 40 °C [104 °F] darf das Gerät nicht betrieben werden.

2.4 Gefahren- und Warnhinweise

- ▶ **Wenn das Gerät nicht entsprechend der vorliegenden Bedienungsanleitung betrieben wird, ist der vorgesehene Schutz nicht mehr gewährleistet.**
- ▶ **Nur zur Verwendung in Innenräumen. Das Gerät ist nur zur Trockenanwendung bestimmt und darf nicht im Freien oder unter nassen Bedingungen verwendet oder aufbewahrt werden.**
- ▶ **Das Gerät darf nur mit einem Netzkabel mit landesspezifischem Steckersystem in Betrieb genommen werden. Der ggf. erforderliche Umbau darf nur von einer elektrotechnischen Fachkraft vorgenommen werden.**
- ▶ **Das Gerät darf nur in Betrieb genommen werden, wenn die Angaben des Typenschildes mit den Vorgaben des regionalen Stromnetzes übereinstimmen.**
- ▶ **Das Gerät darf nur an Steckdosen angeschlossen werden, die mit dem Schutzleitersystem verbunden sind.**
- ▶ **Der Netzstecker muss leicht zugänglich sein.**
- ▶ **Anschlussleitungen und Schläuche (wie z.B. Netzkabel) regelmäßig auf Beschädigungen (z.B. Knicke, Risse, Porosität) oder Alterung überprüfen. Geräte mit schadhafte Anschlussleitungen, Schläuchen oder anderen Defekten dürfen nicht mehr betrieben werden.**
- ▶ **Gerät nur unter Aufsicht betreiben.**
- ▶ **Verletzungsgefahr!**
Bei Verwendung nicht zugelassener Zubehörs besteht Verletzungsgefahr. Nur Original Renfert Zubehör einsetzen.
- ▶ **Beim Mischen von Einbettmassen die Sicherheitsdatenblätter der Hersteller (gesundheitsgefährdende Stäube) beachten und eine geeignete persönliche Schutzausrüstung verwenden.**
- ▶ **Keine entzündlichen oder explosiven Materialien anmischen.**
- ▶ **Rührwerk nie ohne Mischbecher andocken.**
- ▶ **Manipulationen der automatischen Becherankopplung und der Ansaugöffnung können zur Beschädigung des Gerätes und zu Verletzungen führen.**
- ▶ **Gerät nach Beendigung der Arbeit ausschalten.**
- ▶ **Vor Reparatur- oder Wartungsarbeiten an den elektrischen Teilen, Gerät vom Netz trennen.**
- ▶ **Vor Reinigung oder Wartung das Gerät ausschalten und Netzstecker ziehen.**
- ▶ **Es liegt in der Verantwortung des Betreibers, dass nationale Vorschriften bei Betrieb und bezüglich einer wiederholten Sicherheitsprüfung von elektrischen Geräten eingehalten werden. In Deutschland sind dies die DGUV Vorschrift 3 in Zusammenhang mit VDE 0701-0702.**
- ▶ **Informationen zu REACH und SVHC finden Sie auf unserer Internetseite unter www.renfert.com im Support Bereich.**

2.5 Zugelassene Personen

Bedienung und Wartung des Geräts darf nur von unterwiesenen Personen erfolgen.

2.6 Haftungsausschluss

Renfert GmbH lehnt jegliche Schadensersatz- und Gewährleistungsansprüche ab wenn:

- ▶ **das Produkt für andere, als die in der Bedienungsanleitung genannten Zwecke eingesetzt wird.**
- ▶ **das Produkt in irgendeiner Art und Weise verändert wird - außer den in der Bedienungsanleitung beschriebenen Veränderungen.**
- ▶ **das Produkt nicht vom Fachhandel repariert oder nicht mit Original Renfert Ersatzteilen eingesetzt wird.**
- ▶ **das Produkt trotz erkennbarer Sicherheitsmängel oder Beschädigungen weiter verwendet wird.**
- ▶ **das Produkt mechanischen Stößen ausgesetzt oder fallengelassen wird.**

3 Produktbeschreibung

3.1 Baugruppen und Funktionselemente

- | | |
|--|---|
| 1 Steuerknopf (Rührparameter einstellen, Start, Stopp, Belüften) | 10 Rändelmutter |
| 2 Programmtaste „P“ | 11 Schalldämpfer (nur Twister evolution venturi) |
| 3 Parameterasten | 12 Druckluftanschluss (nur Twister evolution venturi) |
| 4 Display | 13 EingangsfILTER (nur Twister evolution venturi) |
| 5 Schwammfilter | 14 Sinterfilter |
| 6 Geräteschalter | 15 Becher inkl. Rührwerk |
| 7 Gerätesicherung | 16 Anschlussset |
| 8 Gerätestecker | 17 Netzkabel |
| 9 Kablesicherung | 18 Druckluftschlauch |

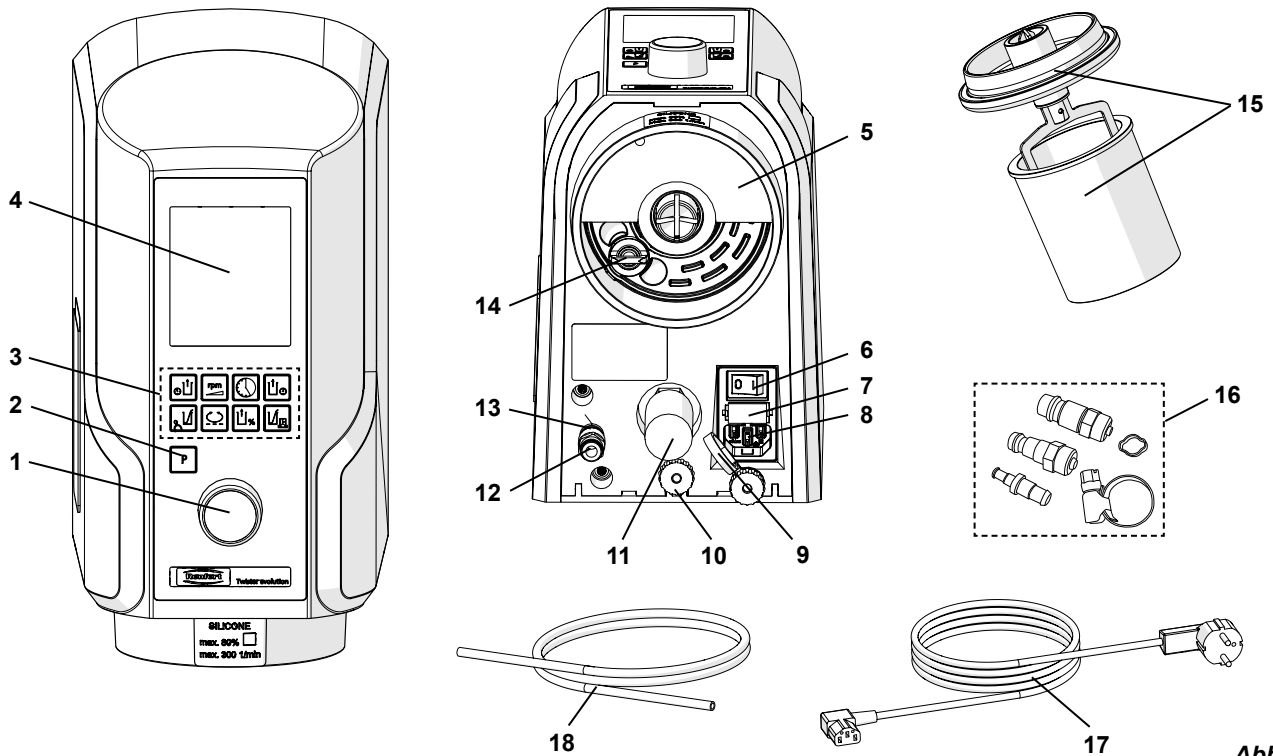


Abb. 1

3.2 Lieferumfang

- | | |
|--|---|
| 1 Vakuum-Anmischgerät | 1 Becher 500 ml inkl. Rührwerk |
| 1 Netzkabel | 1 Druckluftschlauch 2 m (nur Twister evolution venturi) |
| 1 pneumatisches Anschlussset (nur Twister evolution venturi) | 1 Bohrschablone |
| 1 Bedienungsanleitung | 1 Ersatz Schwammfilter |
| 1 Befestigungsset | |

3.3 Zubehör

- | | |
|---|--|
| 1821-0102 Stativ für Standgerät, B x H x T: 227 x 622 x 294 mm [8.937 x 24.488 x 11.575 inch] | 1820-0700 Becher inkl. Rührwerk, 700 ml |
| 1821-0200 Anrührspatel | 1820-0720 Becher, 700 ml |
| 1820-6500 Becher inkl. Rührwerk, 65 ml | 1820-1001 Becher inkl. Rührwerk, 1000 ml |
| 1820-6520 Becher, 65 ml | 1820-1020 Becher, 1000 ml |
| 1820-0200 Becher inkl. Rührwerk, 200 ml | 1823-0500 Alginat-Anmischbecher 500 ml, inkl. Rührwerk |
| 1820-0220 Becher, 200 ml | 2929-0000 Filterdruckregler |
| 1820-0500 Becher inkl. Rührwerk, 500 ml | |
| 1820-0520 Becher, 500 ml | |

4 Inbetriebnahme

4.1 Aufstellempfehlungen

Betreiben Sie das Gerät bei Raumtemperatur 15 - 30 °C [59 - 86 °F].

Beachten Sie bei der Aufstellung dass:

- Das Gerät nicht unter einer Wärmequelle platziert wird.
- Das Gerät nicht an offenen Fenstern platziert wird.
- Das Gerät keiner direkten Sonneneinstrahlung ausgesetzt ist.
- Das Gerät keiner hohen Luftfeuchtigkeit ausgesetzt wird.

4.2 Wandmontage

Bitte legen Sie bereit:

- Bleistift
- Bohrschablone
- Kreuzschlitzschraubendreher
- Bohrmaschine
- Bohrer 8 mm [5/16th inch] - entsprechend dem Wandmaterial.



Vergewissern Sie sich, dass die Wand, an der Sie das Gerät montieren möchten, ausreichend stabil ist!



Vergewissern Sie sich, dass am Montageort in der Wand keine Elektroleitungen oder Wasserrohre verlaufen!

- ⇒ Optimale Arbeitshöhe ermitteln.
- ⇒ Bohrschablone ausrichten und Bohrlöcher anzeichnen.
- ⇒ Löcher bohren >>> mind. 55 mm [2.2 inch] tief.
- ⇒ Dübel einsetzen.
- ⇒ Obere Schrauben in Dübel einschrauben, 9 - 10 mm [0.35 - 0.4 inch] herausstehen lassen.
- ⇒ Unteren Befestigungswinkel anschrauben.
- ⇒ Gerät einhängen.
- ⇒ Gerät mit Rändelmutter (10, Abb. 3) sichern.



Rändelmutter fest anziehen.

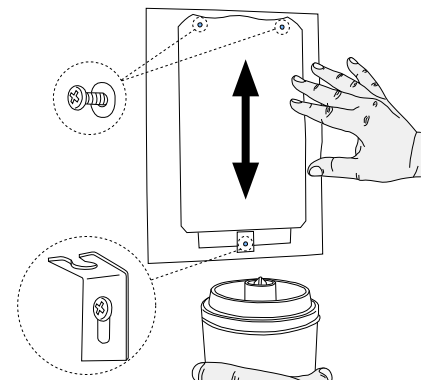


Abb. 2

4.3 Standgerät

Mit dem Gerätestativ (19) kann das Vakuum-Anmischgerät in ein Standgerät umgebaut werden.

- ⇒ Gerätestativ auf ebenen Untergrund positionieren.
- ⇒ Gerät einhängen.
- ⇒ Gerät mit Rändelmutter (10) sichern.



Rändelmutter fest anziehen.

Das Gerätestativ gehört nicht zum Lieferumfang. Es kann als Zubehör separat bestellt werden (siehe Kap. 3.3 Zubehör).

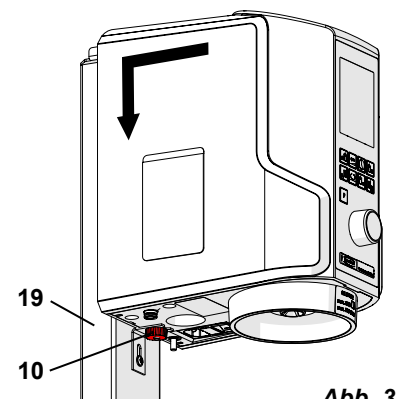


Abb. 3

4.4 Elektrischer Anschluss



Vergewissern Sie sich, dass die Spannungsangabe auf dem Typenschild und die Netzspannung übereinstimmen.

- ⇒ Netzkabel (17) durch Kabelsicherung (9) führen.
- ⇒ Netzkabel in den Gerätestecker (8) einstecken.
- ⇒ Netzstecker einstecken.

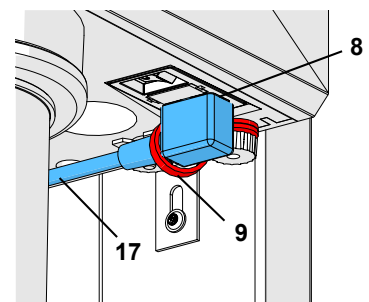


Abb. 4

4.5 Druckluft Anschluss

nur Twister evolution venturi

- ⇒ Druckluftschlauch (18) bis zum Anschlag in Schlauchanschluss des Druckluftanschlusses (12) einstecken. Dabei ist ein leichter Widerstand spürbar zu überwinden.
- ⇒ Zum Anschluss an des Druckluftnetz die passende Schlauchkupplung aus beiliegendem Set (16, Abb. 1) auswählen und am Schlauchende anbringen.
- ⇒ Am Druckluftnetz anschließen.

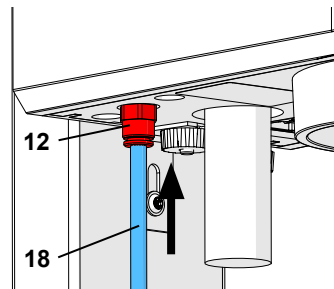


Abb. 5-a

! Bei früheren Geräten ist der EingangsfILTER (13) außerhalb des Geräts angeordnet (Abb. 5-b). In diesen Fällen den Druckluftschlauch (18) in den in EingangsfILTER (13) einschieben. Dabei ist ein leichter Widerstand spürbar zu überwinden. **Gerät NIE ohne den EingangsfILTER verwenden!**

i Die beste Vakuumleistung erhalten Sie bei dem in den technischen Daten angegebenen Betriebsdruck (siehe Kap. 9), ggf. Filterdruckregler verwenden (siehe Kap. „3.3 Zubehör“). Das Vakuum-Anmischgerät ist jetzt betriebsbereit.

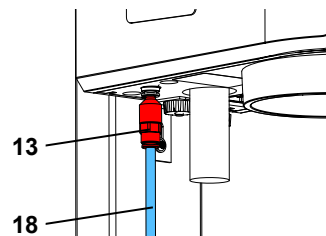


Abb. 5-b

5 Bedienung

5.1 Tastensymbole

Rührparameter	Symbol	Einstellbereich	Werkseinstellung
Programm		1 - 100	1
Rührzeit		0:00 - 9:55 min:sec	1:00
Drehzahl		100 - 450 1/min	350
Vakuum		70 - 100 *) 80 / 100 **) %	100
Vorvakuum		0:00 - 1:00 min:sec	0:00
Nachvakuum		0:00 - 1:00 min:sec	0:00
Intervall ***)		0:00 - 0:30 min:sec	0:00
Vorspateln Gips		0:00 / 0:15 / 0:20 / 0:25	0:00
Vorspateln Einbettmassen		0:00 / 0:15 / 0:20 / 0:25	0:00

*) Twister evolution, Nr. 1828: in 5 % Schritten

**) Twister evolution venturi, Nr. 1829: Es kann nur zwischen den Vakuumwerten 80 % und 100 % gewählt werden.

***) Drehrichtungswechsel:

Die Zeit nach der jeweils die Drehrichtung umgekehrt wird. Hat nur eine Auswirkung wenn die Rührzeit länger ist als Intervall.

5.2 Display

Auf dem Display werden je nach Betriebszustand unterschiedliche Informationen dargestellt:

5.2.1 Im Grundzustand

- 20 Nummer des gewählten Programms.
- 21 Großanzeige der Rührzeit.
- 22 Symbole der Rührparameter, die in dem aktuellen Programm verwendet werden.
- 23 Im gewählten Programm eingestellte Drehzahl.
- 24 Im gewählten Programm eingestelltes Vakuum.

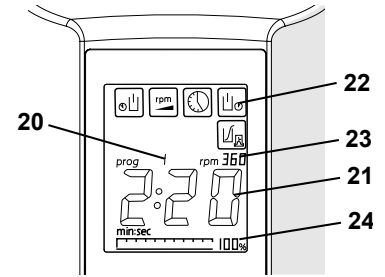


Abb. 6

5.2.2 Im Mischvorgang

Informationen zur aktuellen Phase des Mischvorgangs:

- 20 Nummer des gewählten Programms.
- 21 Großanzeige eines Parameters (hier die verbleibende Rührzeit).
- 22 Symbole der Rührparameter der aktuellen Phase des Mischvorgangs.
- 23 In der aktuellen Phase des Mischvorgangs eingestellte Drehzahl.
- 24 In der aktuellen Phase des Mischvorgangs eingestelltes Vakuum.
- 25 Aktuelles Vakuum (Balkenanzeige)

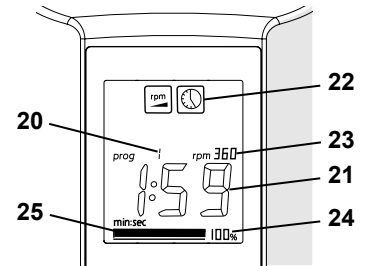


Abb. 7

5.3 Einschalten / Ausschalten

Das Gerät wird am Geräteschalter (6, Abb. 1) ein- und ausgeschaltet.

Nach dem Einschalten werden im Display das zuletzt verwendete Programm und dessen Rührparameter angezeigt.

5.3.1 Stand-By-Modus

Wird mit dem Gerät länger als 3 Minuten nicht gearbeitet, oder keine Taste gedrückt, geht es in den Stand-By-Modus.

Dabei wird das Display abgedunkelt.

Um den Stand-By-Modus zu verlassen:

- ⇒ Beliebige Parametertaste drücken;
- ⇒ Steuerknopf drehen;
- ⇒ Steuerknopf drücken;
- ⇒ Mischbecher andocken.
 - ◆ Das zuvor verwendete Programm und dessen Rührparameter werden wieder angezeigt.

Tipp - Vakuum einstellen:

Versuche mit Einbettmassen haben ergeben, dass die besten Mischergebnisse bei maximaler VakuumEinstellung erzielt werden (glattes, homogenes Gussergebnis). Dies gilt im Regelfall auch für Gipse. Unabhängige Untersuchungen haben in Einzelfällen gezeigt, dass bei extrem hohem Vakuum der Partialdruck im Rührbecher soweit absinken kann, dass bei einzelnen Gipsen Siedebölen entstehen können.

Reduzieren Sie dann das eingestellte Vakuum.

5.4 Mischvorgang



Beachten Sie beim Mischen von Einbettmassen die Sicherheitsdatenblätter der Hersteller! Gegebenenfalls angemessene persönliche Schutzausrüstung tragen!



Maximalmarkierung auf Mischbecher beachten. Mischbecher nicht über die Maximalmarkierung befüllen! Die Maximalmarkierung gilt für Pulver und Flüssigkeit im ungemischten Zustand. Bei Überfüllung des Mischbechers kann es zu einer Verschmutzung des Ansaugfiltersystems kommen.



Sehr kleine Mengen in großen Bechern können zu unzureichenden Mischergebnissen führen.

- ⇒ Ausreichende Bechergröße wählen.
- ⇒ Pulver und Flüssigkeit nach Herstellerangabe mischen. Bei Gipsen ca. 15 - 20 sec. sumpfen lassen.
- ⇒ Zu mischendes Material kurz vorspateln oder eine der Vorspatelfunktionen wählen (siehe Kap. 6.4).
- ⇒ Passendes Rührwerk einsetzen.
 - Auf sauberen Becherrand und Deckelrand (28, Abb. 12) achten!
- ⇒ Programm wählen.
- ⇒ Programmtaste „P“ (2) drücken.
- ⇒ Programm durch Drehen des Steuerknopfes (1) auswählen.
 - ◆ Vom gewählten Programm werden angezeigt (Abb. 7):
 - Symbole der verwendeten Rührparameter
 - Rührzeit
 - Drehzahl
 - Vakuum
- ⇒ Becher (15) an Gerät ankoppeln.
 - ◆ Zum Einkuppeln des Rührwerks läuft der Motor beim Ansetzen des Bechers kurz an.
 - ◆ Die Erzeugung des Vakuums startet selbstständig.
- ⇒ Erst loslassen, wenn Becher von alleine hält, Balkenanzeige des Vakuums ist über die Hälfte ausgeschlagen (25, Abb. 8)!



Ist das eingestellte Vakuum <math><100\%</math>, schaltet die Pumpe ab wenn es erreicht ist. Sie kann nochmals kurz anlaufen, um das eingestellte Vakuum genau zu erreichen.



nur Twister evolution venturi
Das reduzierte Vakuum (80 %) wird durch einen geöffneten Bypass erreicht. Daher sind die Strömungsgeräusche nahezu gleich derer bei 100 % Vakuum.

Nach Erreichen eines Mindestvakuums (Piepton) startet das Rührprogramm selbstständig.

- ◆ Während des Mischvorgangs wird die verbleibende Rührzeit angezeigt (count down).
 - ◆ Nach Ablauf des Programms ertönt ein Piepton.
 - ◆ Im Display wird die Zeit seit dem Ende des Mischens angezeigt.
- ⇒ Becher belüften.
 - ⇒ Becher festhalten!
 - ⇒ Steuerknopf (1) drücken.
 - ◆ Becher wird nach wenigen Sekunden freigegeben.
 - ⇒ Becher abnehmen.

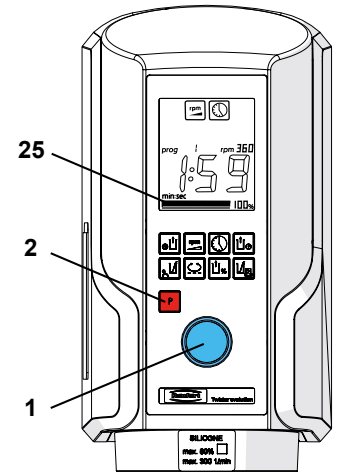


Abb. 8

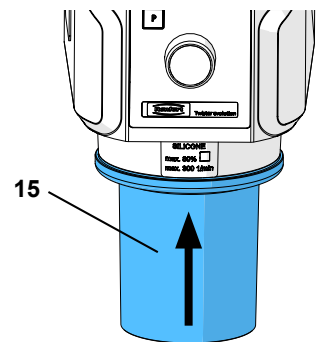


Abb. 9

Tipp

Verwenden Sie einen Becher nur zum Anmischen gleichartiger Materialien. Rückstände aus vorangegangenen Anmischvorgängen können einen negativen Einfluss haben (z.B. Silikon härtet nicht aus o.ä.). Empfehlung: Ein Becher für jede Materialart (Gips, Einbettmasse, Silikon). Aufkleber, die dem Mischbecher beiliegen, verwenden.

5.4.1 Mischvorgang vorzeitig stoppen

⇒ Mischvorgang stoppen: Steuerknopf 1 x drücken.

- ◆ Piepton ertönt.
- ◆ Mischen wird gestoppt.

⇒ Becher festhalten!

⇒ Becher belüften: Steuerknopf drücken.

- ◆ Becher wird nach wenigen Sekunden freigegeben.

⇒ Becher abnehmen.

5.4.2 Stromausfall

nur Twister evolution

Bei Stromausfall oder Ausschalten des Geräts während des Mischvorgangs, bleibt das Vakuum erhalten und der Becher am Gerät.



Bei Stromwiederkehr oder Einschalten des Geräts wird der Becher belüftet und fällt ab.



nur Twister evolution venturi

Bei Stromausfall oder Ausschalten des Geräts wird der Becher belüftet und fällt ab.

5.5 Einstellungen während des Mischvorgangs

Alle Rührparameter können während des Mischvorgangs in der Großanzeige angezeigt werden, indem Sie kurz auf die entsprechende Parametertaste drücken.

Alle Rührparameter der aktuellen oder einer folgenden Phase können während des Mischvorgangs verändert werden:

⇒ Parametertaste drücken:

- ◆ Symbol des Rührparameters wird im Display angezeigt.
- ◆ Wert wird in der Großanzeige angezeigt.

⇒ Wert durch Drehen am Steuerknopf ändern.



Änderungen der Rührparameter während des Mischvorgangs gelten nur für diesen Mischvorgang und sind nicht dauerhaft gespeichert. Zum Ändern und Speichern der Rührparameter siehe Kapitel 6.3.

6 Programmierung

6.1 Programmwahl

⇒ Programmtaste „P“ (2) drücken.

⇒ Programm durch Drehen des Steuerknopfes (1) auswählen.

Beim Auswählen eines Programms werden im Display angezeigt:

- Symbole der Rührparameter, die in dem gewählten Programm verwendet werden.
- Im gewählten Programm eingestellte Rührzeit.
- Im gewählten Programm eingestellte Drehzahl.
- Im gewählten Programm eingestelltes Vakuum.

6.2 Rührparameter anzeigen

Es können immer nur die Rührparameter des aktuell gewählten Programms angezeigt werden.

Anzeige der Parameter:

⇒ Parametertaste (3) drücken.

- ◆ Symbol des Rührparameters wird im Display angezeigt.
- ◆ Wert des Rührparameters wird in der Großanzeige für ca. 4 Sek., oder bis eine andere Taste gedrückt wird, angezeigt.

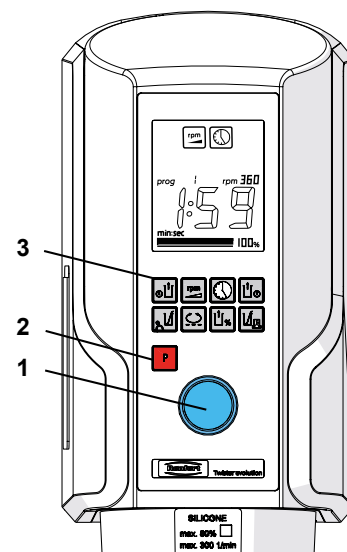


Abb. 10

6.3 Rührparameter einstellen / speichern

Es können immer nur die Rührparameter des aktuell gewählten Programms geändert und gespeichert werden.

6.3.1 Rührparameter permanent speichern

⇒ Rührparameter auswählen.

⇒ Parametertaste (3) drücken.

- ◆ Symbol des Rührparameters wird im Display angezeigt.
- ◆ Wert des Rührparameters wird in der Großanzeige für ca. 4 Sek., oder bis eine andere Taste gedrückt wird, angezeigt.

⇒ Wert einstellen.

⇒ Wert durch Drehen am Steuerknopf (1) ändern.

⇒ Weitere Werte wie oben beschrieben einstellen.

⇒ Werte speichern.

- ◆ Programmtaste „P“ (2) drücken bis Signalton ertönt (nach ca. 2 Sekunden), damit sind alle Werte in dem gewählten Programm permanent gespeichert.



Einzelne Werte können auch durch Drücken der entsprechenden Parametertaste für ca. 2 Sekunden permanent gespeichert werden.

6.3.2 Rührparameter temporär speichern

⇒ Rührparameter auswählen.

- ◆ Parametertaste drücken.

- ◆ Symbol des Rührparameters wird im Display angezeigt.

- ◆ Wert des Rührparameters wird in der Großanzeige für ca. 4 Sek., oder bis eine andere Taste gedrückt wird, angezeigt.

⇒ Wert einstellen.

- ◆ Wert durch Drehen am Steuerknopf ändern.

Wird die Parametertaste nicht erneut gedrückt ist der Wert nur temporär gespeichert und gilt nur für den nächsten Mischvorgang.

Nach Ende des Mischvorgangs sind wieder die alten, zuvor programmierten Werte aktiv.



Auch die während des Mischvorgangs geänderten Parameter gelten nur für den laufenden Vorgang. Danach sind die zuvor programmierten Werte wieder aktiv.

6.4 Vorspatelfunktion

Sie haben die Möglichkeit eine von zwei unterschiedlichen Vorspatelfunktionen zu aktivieren:

- Vorspatelfunktion für Gips (26).
- Vorspatelfunktion für Einbettmassen (27).

Beim Aktivieren einer der Funktionen wird die andere automatisch deaktiviert.

Der Vorspatelprozess beider Funktionen dauert ca. 25 Sekunden maximal.

Je nach Menge und Mischgut ist es möglich, auch mit einem verkürzten Vorspateln ein gutes Mischergebnis zu erzielen. Ist in einem Programm eine Vorspatelfunktion aktiviert, wird ihr Symbol im Display angezeigt.

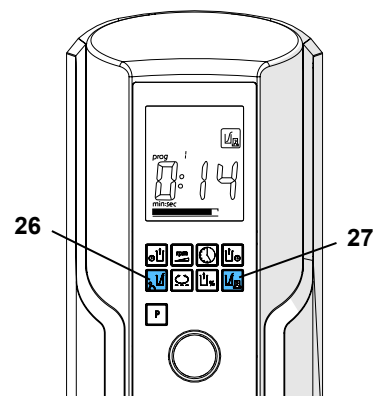


Abb. 11

6.4.1 Vorspatelfunktion aktivieren

Die Aktivierung und permanente oder temporäre Speicherung des Vorspatelns erfolgt wie die Änderung eines Parameters.

Für das Vorspateln können nur folgende Werte eingestellt werden:

- 0:00 Vorspateln deaktiviert
- 0:15 15 Sek. vorspateln
- 0:20 20 Sek. vorspateln
- 0:25 25 Sek. vorspateln

6.4.2 Vorspatelfunktion deaktivieren

⇒ Vorspatelfunktion wählen.

⇒ Steuerknopf drehen, bis in der Grossanzeige 0:00 angezeigt wird.

⇒ Parametertaste der Vorspatelfunktion erneut drücken bis Signalton ertönt (nach ca. 2 Sekunden).

7 Reinigung / Wartung



Vor Reinigungs- und Wartungsarbeiten Gerät ausschalten und Netzstecker ziehen!

7.1 Gehäuse reinigen



Gerät nicht mit Dampf reinigen.



KEINE lösungsmittelhaltigen, aggressiven oder scheuernden Reiniger verwenden.

⇒ Gerät ausschalten.

⇒ Netzstecker ziehen.

⇒ Gehäuse feucht abwischen.

7.2 Dichtflächen

Folgende Dichtflächen müssen immer sauber gehalten werden, um einen optimalen Vakuumaufbau und einen sicheren Halt des Rührbechers während des Mischvorgangs zu gewährleisten:

- Dichtung Rührwerk / Becher (28).
- Dichtung Gerät / Rührwerk (29).

Tip

Die Gummidichtungen am Rührwerk von Zeit zu Zeit mit Vaseline einfetten. Dies erhöht die Lebensdauer der Dichtungen und garantiert eine optimale Vakuumleistung.

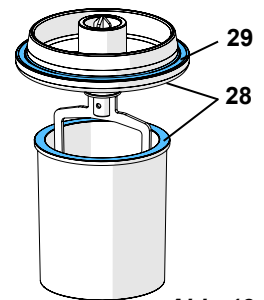


Abb. 12

7.3 Ansaugfiltersystem



Das Ansaugfiltersystem besteht aus einem Schwammfilter (5) und einem Sinterfilter (14).



Der Vakuumaufbau ist nur bei sauberem Ansaugfiltersystem gewährleistet.



Gerät nie ohne vollständiges Ansaugfiltersystem betreiben!

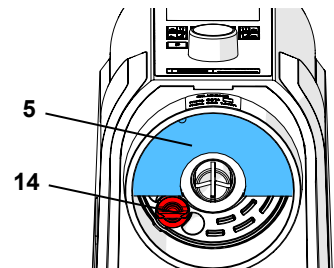


Abb. 13

7.3.1 Schwammfilter

⇒ Schwammfilter (5) nach unten herausziehen und neuen Schwammfilter einsetzen.

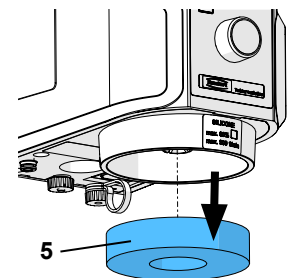


Abb. 14

7.3.2 Sinterfilter

⇒ Schwammfilter nach unten herausziehen.

⇒ Sinterfilter (14) durch drehen gegen den Uhrzeigersinn lösen und entnehmen.

⇒ Neuen Sinterfilter einsetzen und im Uhrzeigersinn festdrehen. Der Sinterfilter muss fest sitzen.

⇒ Schwammfilter wieder einsetzen.



Bei früheren Geräten (Seriennummer-Index A) ist der Sinterfilter nur gesteckt. In diesem Fall den Sinterfilter nach unten herausziehen und den neuen Sinterfilter wieder bis zum Anschlag eindrücken.



Der Sinterfilter kann auch im Ultraschallbad gereinigt werden. (Empfehlung: Gipslöser GO-2011, Art.-Nr.: 2011-0000).

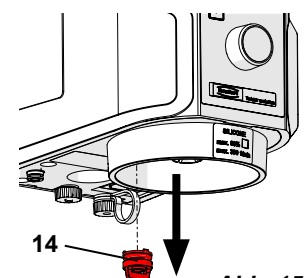


Abb. 15

7.4 Sicherungswechsel



Vor dem Wechsel der Sicherung Netzstecker ziehen.



Nie Sicherungen mit größeren Werten einsetzen.

- ⇒ Gerät ausschalten.
- ⇒ Netzstecker ziehen.
- ⇒ Sicherungshalter (7) beidseitig entriegeln und herausziehen.
- ⇒ Defekte Sicherungen wechseln.
- ⇒ Sicherungshalter wieder ganz einschieben, bis er auf beiden Seiten einrastet.

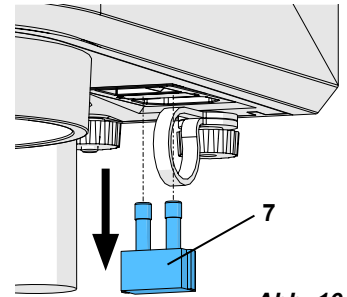


Abb. 16

7.5 Eingangsfilter

nur Twister evolution venturi



Bei den Twister evolution venturi - Geräten gibt es zwei Ausführungen des Eingangsfilters:

► Aktuelle Ausführung:

Eingangsfilter intern, hinter dem Druckluftanschluss (Abb. 17-a).

- ⇒ Gerät von Druckluft trennen.
- ⇒ Ring am Druckluftanschluss (12) hoch drücken und Druckluftschlauch (18) abziehen.
- ⇒ Verschraubung des Druckluftanschlusses (12) lösen und Filter (13) herausdrehen.
- ⇒ Neuen Filter in Druckluftanschluss eindrehen und Verschraubung wieder handfest festschrauben.
- ⇒ Druckluftschlauch (18) bis zum Anschlag in Schlauchanschluss des Druckluftanschlusses (12) einstecken. Dabei ist ein leichter Widerstand spürbar zu überwinden.
- ⇒ Gerät an Druckluft anschließen.

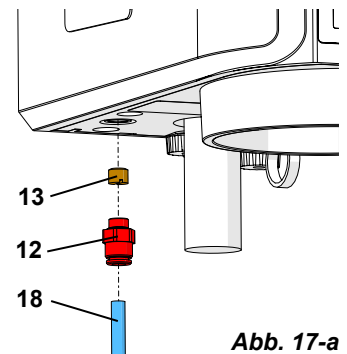


Abb. 17-a

► Frühere Ausführung:

Eingangsfilter gesteckt, vor dem Druckluftanschluss (Abb. 17-b).

- ⇒ Gerät von Druckluft trennen.
- ⇒ Ring am Eingangsfilter (13) hoch drücken und Druckluftschlauch (18) abziehen.
- ⇒ Ring am Druckluftanschluss (12) hoch drücken und Eingangsfilter (13) abziehen.
- ⇒ Neuen Eingangsfilter in Druckluftanschluss einschieben. Dabei ist ein leichter Widerstand spürbar zu überwinden.
- ⇒ Druckluftschlauch in Eingangsfilter einschieben. Dabei ist ein leichter Widerstand spürbar zu überwinden.
- ⇒ Gerät an Druckluft anschließen.

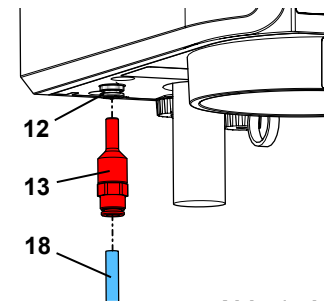


Abb. 17-b



Häufige Verschmutzung des Eingangsfilters weist auf verschmutzte Druckluft hin. In diesem Fall sollte ein Filterdruckregler (siehe Kap. 3.3 Zubehör) vorgeschaltet werden.

7.6 Schalldämpfer wechseln

nur Twister evolution venturi

- ⇒ Schalldämpfer (11) nach unten herausschrauben.
- ⇒ Neuen Schalldämpfer wieder einschrauben.

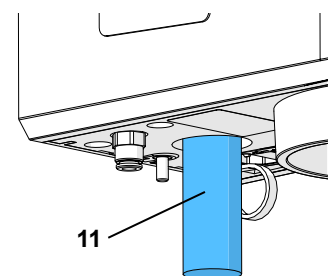


Abb. 18

7.7 Ersatzteile

Verschleiß- bzw. Ersatzteile finden Sie in der Ersatzteilliste im Internet unter www.renfert.com/p918.

Geben Sie dort folgende Artikelnummer ein: 18280000 oder 18290000.

Aus der Garantieleistung ausgeschlossene Teile (Verschleißteile, Verbrauchsteile) sind in der Ersatzteilliste gekennzeichnet.

Seriennummer, Herstelldatum und Geräte-Version befinden sich auf dem Geräte-Typenschild.



8 Fehlersuche

8.1 Twister evolution (Nr. 1828)

Fehler	Ursache	Abhilfe
EIN- / AUS-Schalter ohne Funktion.	<ul style="list-style-type: none"> Kein Stromanschluss. Elektrische Gerätesicherung defekt. 	<ul style="list-style-type: none"> Stromversorgung überprüfen. Sicherung wechseln (Kap. 7.4).
Motor läuft nicht an.	<ul style="list-style-type: none"> Motor defekt. 	<ul style="list-style-type: none"> Gerät in Reparatur geben.
Kein bzw. verminderter oder zu langsamer Vakuumaufbau.	<ul style="list-style-type: none"> Ansaugfiltersystem verschmutzt. Dichtflächen verschmutzt. Magnetventil defekt. Vakuumpumpe defekt. 	<ul style="list-style-type: none"> Filter reinigen/wechseln (Kap. 7.3). Dichtflächen reinigen (Kap. 7.2). Gerät in Reparatur geben. Gerät in Reparatur geben.
Vakuumbaueinheit / -belüftung zu langsam.	<ul style="list-style-type: none"> Ansaugfiltersystem verschmutzt. Magnetventil defekt. 	<ul style="list-style-type: none"> Filter reinigen/wechseln (Kap. 7.3). Gerät in Reparatur geben.
Vakuumpumpe läuft nicht an.	<ul style="list-style-type: none"> Stift für Bechererkennung klemmt. 	<ul style="list-style-type: none"> Bereich um Stift reinigen. Gerät in Reparatur geben.
Vakuumpumpe schaltet während des Rührvorgangs periodisch ein und aus.	<ul style="list-style-type: none"> Bei Vakuum < 100 % schaltet die Vakuumpumpe ab, wenn das eingestellte Vakuum erreicht ist. 	<ul style="list-style-type: none"> keine, Fällt das Vakuum durch Nachgasen ab, wird die Vakuumpumpe automatisch wieder eingeschaltet, bis das gewünschte Vakuum erreicht ist.

8.2 Twister evolution venturi (Nr. 1829)

Fehler	Ursache	Abhilfe
EIN- / AUS-Schalter ohne Funktion.	<ul style="list-style-type: none"> Kein Stromanschluss. Elektrische Gerätesicherung defekt. 	<ul style="list-style-type: none"> Stromversorgung überprüfen. Sicherung wechseln (Kap. 7.4).
Motor läuft nicht an.	<ul style="list-style-type: none"> Motor defekt. 	<ul style="list-style-type: none"> Gerät in Reparatur geben.
Kein bzw. verminderter oder zu langsamer Vakuumaufbau.	<ul style="list-style-type: none"> Kompressor nicht eingeschaltet. Betriebsdruck zu niedrig oder zu hoch. Druckluftschlauch nicht angeschlossen, undicht oder geknickt. Anschlusschlauch zu lang. Querschnitt des Anschlusschlauchs zu klein Ansaugfiltersystem verschmutzt. Dichtflächen verschmutzt. EingangsfILTER verstopft Schalldämpfer verschmutzt. Magnetventil defekt. Venturidüse verstopft 	<ul style="list-style-type: none"> Kompressor einschalten. Dynamischen Betriebsdruck prüfen (siehe technische Daten, Kap. 9). Andere Verbraucher abschalten. Druckluftschlauch überprüfen. Maximale Länge 2 m. Minimaler Innendurchmesser 4 mm. Filter reinigen/wechseln (Kap. 7.3). Dichtflächen reinigen (Kap. 7.2). EingangsfILTER wechseln (Kap. 7.5). Schalldämpfer ersetzen (Kap. 7.6). Filterdruckregler vorschalten. Gerät in Reparatur geben. Gerät in Reparatur geben.

Fehler	Ursache	Abhilfe
Vakuumbau / -belüftung zu langsam.	<ul style="list-style-type: none"> • Ansaugfiltersystem verschmutzt. • Schalldämpfer verschmutzt. • Magnetventil defekt. 	<ul style="list-style-type: none"> • Filter reinigen/wechseln (Kap. 7.3). • Schalldämpfer ersetzen (Kap. 7.6). • Filterdruckregler vorschalten. • Gerät in Reparatur geben.
Kein Vakuumbau.	<ul style="list-style-type: none"> • Stift für Bechererkennung klemmt. 	<ul style="list-style-type: none"> • Bereich um Stift reinigen. • Gerät in Reparatur geben.
Permanentes Abluftgeräusch.	<ul style="list-style-type: none"> • Magnetventil defekt. • Stift für Bechererkennung klemmt. 	<ul style="list-style-type: none"> • Gerät in Reparatur geben. • Bereich um Stift reinigen. • Gerät in Reparatur geben.
Flatterndes Geräusch aus dem Schalldämpfer.	<ul style="list-style-type: none"> • Druck zu gering. 	<ul style="list-style-type: none"> • Dynamischen Betriebsdruck prüfen (siehe technische Daten, Kap. 9).

8.3 Fehlercodes

Tritt im Gerät ein Fehler auf, den die Elektronik erkennt:

- ◆ Wird der Mischvorgang abgebrochen.
- ◆ Ertönt ein Warnsignal.
- ◆ Blinken in der Anzeige abwechselnd „Err“ und ein Fehlercode.

Beenden der Fehleranzeige:

⇒ Steuerknopf drücken (außer Err 3, 5 und 6).

⇒ Err 3, 5 und 6: Gerät ausschalten, Hinweis in Kap. 5.4.2 Stromausfall beachten.



Bei Err 5 kann der Mischbecher u.U. nicht mehr abgenommen werden.

Bei den in der folgenden Tabelle aufgeführten Fehlercodes verfahren Sie bitte wie angegeben.

Fehlercode	Ursache	Abhilfe
Err. 2	<ul style="list-style-type: none"> • Mindestvakuum wird nicht erreicht. • Abfall des Vakuums unter 500 mbar. 	<ul style="list-style-type: none"> • Becher belüften und abnehmen (siehe Kap. 5.4.1, Pkt 2 und 3). • Bei wiederholtem Auftreten des Fehlers: Gerät in Reparatur geben.
Err. 3	<ul style="list-style-type: none"> • Vakuum wird zu schnell aufgebaut da Ansaugfiltersystem verstopft. 	<ul style="list-style-type: none"> • Filter reinigen / wechseln (siehe Kap. 7.3).
Err. 4	<ul style="list-style-type: none"> • Rührmotor defekt. 	<ul style="list-style-type: none"> • Becher belüften und abnehmen (siehe Kap. 5.4.1, Pkt. 2 und 3). • Gerät in Reparatur geben.
Err. 10	<ul style="list-style-type: none"> • Zu viel Material. • Rührzeit zu lange, Masse bindet bereits ab. 	<ul style="list-style-type: none"> • Becher belüften und abnehmen (siehe Kap. 5.4.1, Pkt 2 und 3). • Becher nur bis Maximalmarkierung befüllen. Die Maximalmarkierung gilt für Pulver und Flüssigkeit im ungemischten Zustand. • Becher belüften und abnehmen (siehe Kap. 5.4.1, Pkt 2 und 3). • Kürzere Rührzeit wählen.

Bei allen übrigen Fehlercodes:

⇒ Fehlercode notieren.

⇒ Gerät in Reparatur geben.

⇒ Fehlercode dem Reparaturbetrieb angeben.

9 Technische Daten

	Twister evolution (Nr. 1828)	Twister evolution venturi (Nr. 1829)
Netzspannung:	100 - 240 V, 50 / 60 Hz	
Leistungsaufnahme:	180 VA	
Gerätesicherung:	T4AL, 250 VAC	
Drehzahl:	100 - 450 1/min	
Anschlussdruck:	--	5 - 6,5 bar [72.5 - 94.3 psi]
Luftverbrauch, ca.:	--	46 l/min
LpA *) (im Leerlauf):	< 70 db(A)	
Maße (B x H x T):	152 x 285 x 235 mm [6.0 x 11.2 x 9.3 inch]	152 x 320 x 235 mm [6.0 x 12.6 x 9.3 inch]
Gewicht (ohne Becher), ca.:	5,2 kg [11.5 lbs]	4,0 kg [8.8 lbs]

*) Schalldruckpegel nach EN ISO 11202

10 Garantie

Bei sachgemäßer Anwendung gewährt Renfert Ihnen auf alle Teile des Vakuum-Anmischgeräts eine **Garantie von 3 Jahren**. Voraussetzung für die Inanspruchnahme der Garantie ist das Vorhandensein der Original-Verkaufsrechnung des Fachhandels.

Ausgeschlossen aus der Garantieleistung sind Teile, die einer natürlichen Abnutzung ausgesetzt sind (Verschleißteile), sowie Verbrauchsteile. Diese Teile sind in der Ersatzteilliste gekennzeichnet.

Die Garantie erlischt bei unsachgemäßer Verwendung, bei Missachtung der Bedienungs-, Reinigungs-, Wartungs- und Anschlussvorschriften, bei Eigenreparatur oder Reparaturen, die nicht durch den Fachhandel durchgeführt werden, bei Verwendung von Ersatzteilen anderer Hersteller und bei ungewöhnlichen oder nach den Verwendungsvorschriften nicht zulässigen Einflüssen.

Garantieleistungen bewirken keine Verlängerung der Garantie.

11 Entsorgungshinweise

Die Entsorgung des Geräts muss durch einen Fachbetrieb erfolgen. Der Fachbetrieb ist über gefährliche Reststoffe im Gerät zu informieren.

11.1 Entsorgungshinweis für die Länder der EU

Zur Erhaltung und zum Schutz der Umwelt, der Verhinderung der Umweltverschmutzung, und um die Wiederverwertung von Rohstoffen (Recycling) zu verbessern, wurde von der europäischen Kommission eine Richtlinie erlassen, nach der elektrische und elektronische Geräte vom Hersteller zurückgenommen werden, um sie einer geordneten Entsorgung oder einer Wiederverwertung zuzuführen.



Die Geräte, die mit diesem Symbol gekennzeichnet sind, dürfen innerhalb der Europäischen Union daher nicht über den unsortierten Siedlungsabfall entsorgt werden.

Bitte informieren Sie sich bei Ihren lokalen Behörden über die ordnungsgemäße Entsorgung.

11.2 Besondere Hinweise für Kunden in Deutschland

Bei den Renfert Elektrogeräten handelt es sich um Geräte für den kommerziellen Einsatz.

Diese Geräte dürfen nicht an den kommunalen Sammelstellen für Elektrogeräte abgegeben werden, sondern werden von Renfert zurückgenommen.

Hinweise dazu finden Sie auch im Internet unter: www.renfert.com

Renfert

making work easy

EN



Twister evolution / -venturi

TRANSLATION OF THE ORIGINAL INSTRUCTIONS FOR USE

Made in Germany

216604_30082019

Contents

EN

1	Introduction	3
1.1	Employed Symbols	3
2	Safety	3
2.1	Intended use	3
2.2	Improper use	3
2.3	Ambient conditions (according to DIN EN 61010-1)	4
2.4	Hazards and warnings	4
2.5	Authorised persons	4
2.6	Disclaimer	4
3	Product description	5
3.1	Components and functional elements	5
3.2	Standard Delivery	5
3.3	Accessories	5
4	Commissioning	6
4.1	Setup Recommendations	6
4.2	Wall Mounting	6
4.3	Benchtop Models	6
4.4	Electrical connection	6
4.5	Compressed air supply	7
5	Operation	7
5.1	Key Symbols	7
5.2	Display	8
5.2.1	Initial state	8
5.2.2	During Mixing process	8
5.3	On / Off	8
5.3.1	Standby mode	8
5.4	Mixing Process	9
5.4.1	Abort mixing process	10
5.4.2	Power cut	10
5.5	Adjustment During the Mixing Process	10
6	Programming	10
6.1	Programme Selection	10
6.2	Displaying Mixing Parameters	10
6.3	Setting / Saving Mixing Parameters	10
6.3.1	Saving mixing parameter settings permanently	11
6.3.2	Saving mixing parameter settings temporarily	11
6.4	Premix Function	11
6.4.1	Activate premixing function	11
6.4.2	Deactivating the premixing function	11
7	Cleaning and Maintenance	12
7.1	Housing	12
7.2	Seal Surfaces	12
7.3	Changing suction filter system	12
7.3.1	Sponge filter	12
7.3.2	Sinter filter	12
7.4	Changing fuses	13
7.5	Changing inlet filter	13
7.6	Changing the silencer	13
7.7	Spare Parts	14
8	Troubleshooting	14
8.1	Twister evolution (No. 1828)	14
8.2	Twister evolution venturi (No. 1829)	14
8.3	Error codes	15
9	Technical data	16
10	Guarantee	16
11	Disposal instructions	16
11.1	Disposal instructions for countries in the EU	16

1 Introduction

1.1 Employed Symbols

This manual contains symbols also found on the appliance itself with the following meaning.



Danger!

Immediate risk of injury. Please observe accompanying documentation!



High Voltage!

Danger – high voltage.



Caution

Risk of damage to the appliance if the instruction is not followed.



Notice

A general notice that improves and eases use.



For indoor use only.



Disconnect from mains supply before opening the appliance.



The appliance complies with applicable EU directives.



Within the EU, this device is subject to the provisions of the directive 2002/96/EG (WEEE directive).



There is a FAQ video available on this topic in our video gallery under www.renfert.com/p49.



► List, particular attention should be paid

- List
- List

⇒ Instructions / appropriate action / input / operational sequence:

You will be asked to carry out the action in a specified order.

- ◆ Result of an action / reaction of the device / reaction of the program:

The unit or program reacts as a result of your actions or when a specific incident occurs.

Other symbols are explained when displayed.

2 Safety



Please use this information to brief operators on how to use this appliance and about possible applications and potential hazards during use.

This user information should be made available to the operator at all times.

2.1 Intended use

The Twister evolution / Twister evolution venturi vacuum mixer is designed solely for homogeneous, bubble-free mixing of dental casting and modelling materials such as plasters, investments, and silicones.

2.2 Improper use

Only spare parts and accessories supplied or authorized by Renfert GmbH may be used with this product. If other spare parts or accessories are used, this could have a detrimental effect on the safety of the device, increase the risk of serious injury and lead to damage to the environment or the device itself.

2.3 Ambient conditions (according to DIN EN 61010-1)

The appliance should only be operated:

- indoors
- up to 2,000 metres above sea level
- at an ambient temperature of 5 °C - 40 °C [41 °F - 104 °F] *)
- at a maximum relative humidity of 80 % at 31 °C [87.8 °F], linear reduction up to 50 % relative humidity at 40 °C [104 °F] *)
- with mains electricity supply provided that the voltage fluctuation is within 10 % of the rated value
- with Pollution Degree 2
- with Overvoltage Category II

*) The appliance can be used at a temperature of 5 °C - 30 °C [41 °F - 86 °F] and at a humidity of up to 80 %. At temperatures of 31 °C - 40 °C [87.8 °F - 104 °F] the humidity must reduce proportionately to ensure that the appliance can be operated (e.g. at 35 °C [95 °F] = 65 % humidity, at 40 °C [104 °F] = 50 % humidity). The appliance should not be operated at temperatures above 40 °C [104 °F].

2.4 Hazards and warnings

- ▶ **Granted protection is not given any longer in case the appliance is not operated according to the instruction manual on hand.**
- ▶ **Only to be used indoors. The appliance is only intended for dry operation and should not be used or stored outdoors or in wet conditions.**
- ▶ **The appliance should only be operated using a mains cable with a country-specific plug system. Any modification required should only be carried out by an electrician.**
- ▶ **The appliance should only be operated if the data on the rating plate corresponds with the data of regional mains voltage.**
- ▶ **The appliance should only be plugged into earthed sockets.**
- ▶ **The mains socket should be easily accessible.**
- ▶ **Regularly check connecting cables and hoses (e.g. mains cable) for damage (e.g. kinks, tears, porosity) or deterioration. Do not operate appliances with damaged mains wires, hoses or other defects.**
- ▶ **The appliance should always be operated under supervision.**
- ▶ **Risk of injury!**
Risk of injury if the components used are not approved. Always use original Renfert components.
- ▶ **Always read the safety data sheets supplied by the manufacturers when mixing investment materials! Wear the appropriate personal protective equipment as and when required!**
- ▶ **Never mix flammable or explosive materials.**
- ▶ **Never connect the paddle without the mixing bowl.**
- ▶ **Manipulating the automatic bowl coupler and the intake opening can result in damage to the device and personal injury.**
- ▶ **Switch off the appliance when work is complete.**
- ▶ **Switch off and unplug the appliance before carrying out repairs and servicing work on electrical components.**
- ▶ **Switch off and unplug the appliance before cleaning or servicing it.**
- ▶ **It is the responsibility of the operator that national regulations during operation and regarding a repeated safety inspection of electrical equipment are complied with. For Germany these are the regulation 3 by DGUV (German Statutory Accident Insurance) in relation with VDE 0701-0702 (Association for Electrical & Electronic Technology).**
- ▶ **Information on REACH and SVHC is available on our website www.renfert.com, in the Support area.**

2.5 Authorised persons

The appliance may only be operated and serviced by trained personnel.

2.6 Disclaimer

Renfert GmbH is not liable for claims for compensation or claims under guarantee if:

- ▶ **the product is used for purposes other than those stated in the operating instructions.**
- ▶ **the product is modified in any way – apart from modifications described in the operating instructions.**
- ▶ **the product has not been repaired by a specialist firm or original Renfert replacement parts have not been used.**
- ▶ **there is continued use of the product despite obvious safety defects or damage.**
- ▶ **the product has been subjected to mechanical knocks or has been dropped.**

3 Product description

3.1 Components and functional elements

- | | |
|---|--|
| 1 Control knob (set mixing parameters, start, stop, aerate) | 10 Knurled nut |
| 2 Programming key | 11 Silencer (<i>Twister evolution venturi only</i>) |
| 3 Parameter keys | 12 Compressed air connection (<i>Twister evolution venturi only</i>) |
| 4 Display | 13 Inlet filter (<i>Twister evolution venturi only</i>) |
| 5 Sponge filter | 14 Sinter filter |
| 6 Appliance switch | 15 Bowl incl. blunger |
| 7 Fuse | 16 Pneumatic connection set |
| 8 Appliance socket | 17 Mains cable |
| 9 Cable safety catch | 18 Compressed air hose |

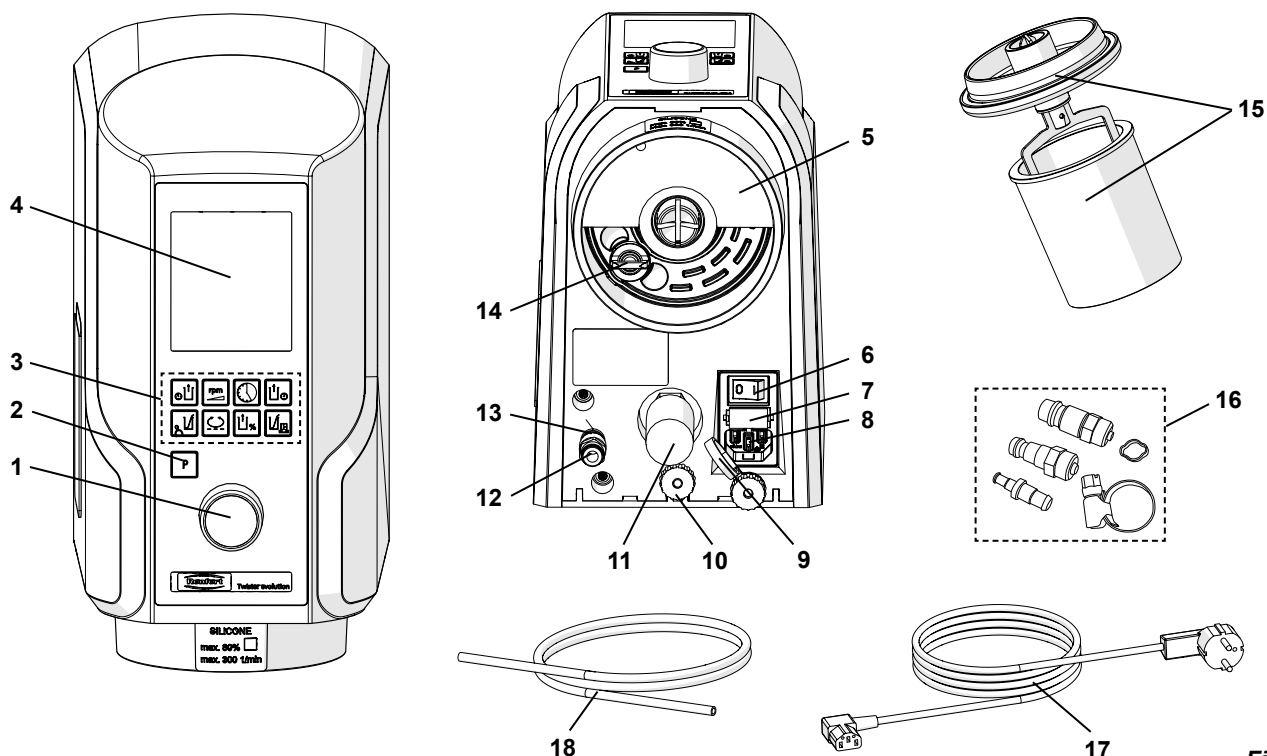


Fig. 1

3.2 Standard Delivery

- | | |
|--|--|
| 1 Vacuum mixer | 1 500 ml bowl, incl. blunger |
| 1 Mains cable | 1 Compressed air hose, 2 m (<i>Twister evolution venturi only</i>) |
| 1 Pneumatic connection set (<i>Twister evolution venturi only</i>) | 1 Drill template |
| 1 Operating instructions | 1 Replacement sponge filter |
| 1 Fastening set | |

3.3 Accessories

- | | |
|--|---|
| 1821-0102 Stand for benchtop device W x H x D: 227 x 622 x 294 mm [8.937 x 24.488 x 11.575 inch] | 1820-0700 Bowl incl. blunger, 700 ml |
| 1821-0200 Mixing spatula | 1820-0720 Bowl, 700 ml |
| 1820-6500 Bowl incl. blunger, 65 ml | 1820-1001 Bowl incl. blunger, 1000 ml |
| 1820-6520 Bowl, 65 ml | 1820-1020 Bowl, 1000 ml |
| 1820-0200 Bowl incl. blunger, 200 ml | 1823-0500 Alginate Mixing bowl 500 ml, incl. paddle |
| 1820-0220 Bowl, 200 ml | 2929-0000 Filter pressure regulator |
| 1820-0500 Bowl incl. blunger, 500 ml | |
| 1820-0520 Bowl, 500 ml | |

4 Commissioning

4.1 Setup Recommendations

Operate the appliance at room temperature 15 - 30 °C [59 – 86 °F].

When setting up the appliance, please note the following:

- Do not place the appliance under a heat source.
- Do not place the appliance in front of open windows.
- Do not set the appliance up where it will be subjected to direct sunlight.
- Do not subject the appliance to high humidity.

4.2 Wall Mounting

Please have the following items on hand:

- pencil,
- drill template,
- Phillips head screwdriver,
- drill,
- drill bit 8 mm [5/16th inch] - appropriate for the wall material.



Make sure the wall on which you intend to mount the device is capable of bearing its weight!



Please ensure that there are no electric cables or water pipes running through the wall at the place of installation!

- ⇒ Establish optimum working height.
- ⇒ Align the drill template and mark the drill holes.
- ⇒ Drill the required holes >>> depth at least 55 mm [2.2 inch].
- ⇒ Insert the dowels.
- ⇒ Screw the top screws into the dowels. Allow the screws to protrude 9 - 10 mm [0.35 - 0.4 inch].
- ⇒ Screw the lower mounting bracket into place.
- ⇒ Hang the appliance on the wall.
- ⇒ Secure the device by tightening the knurled nut (10, Fig. 3).



Tighten the knurled nut securely.

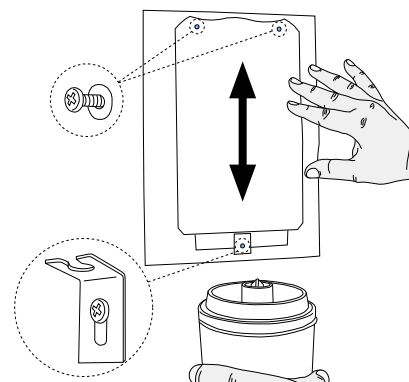


Fig. 2

4.3 Benchtop Models

The stand (19) can be used to convert the vacuum mixer to a floor-mounted appliance.

- ⇒ Position the stand on a level surface.
- ⇒ Hang the appliance in the stand.
- ⇒ Secure the appliance by tightening the knurled nut (10).



Tighten the knurled nut securely.

The stand is not part of the standard delivery and must be ordered as an optional accessory (refer to section „3.3 Accessories“).

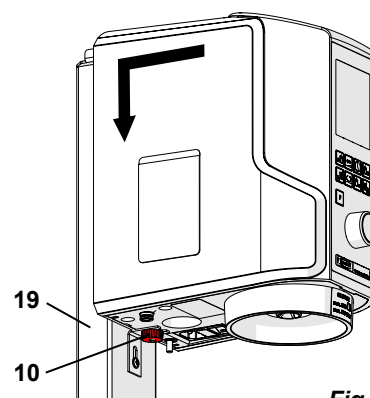


Fig. 3

4.4 Electrical connection



Ensure the mains supply and voltage marked on the nameplate is identical.

- ⇒ Secure the mains cable (17) through the cable safety catch (9).
- ⇒ Plug mains cable into socket (8) on appliance.
- ⇒ Plug in at the mains.

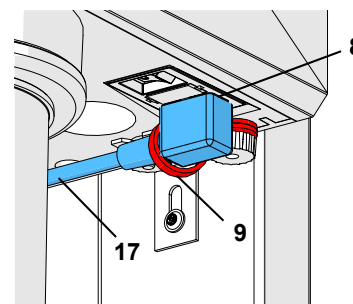


Fig. 4

4.5 Compressed air supply

Twister evolution venturi only

- ⇒ Plug the compressed air tube (18) into the tube attachment on the compressed air connection (12) as far as it will go. There will be a slight resistance to overcome when attaching.
- ⇒ Select the proper coupling from the set (16, Fig. 1) provided and install it on the other hose end to connect it to the compressed air system.
- ⇒ Connect to compressed air line system.

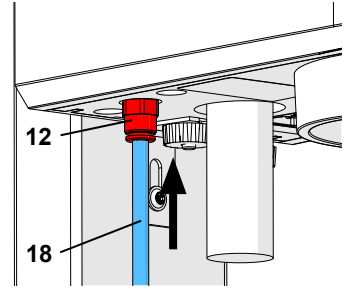


Fig. 5-a

! In previous devices, the inlet filter (13) was situated outside the device (Fig. 5-b). In these cases, push the compressed air hose (18) onto the inlet filter (13). There will be a slight resistance to overcome when attaching.

NEVER operate the device without the inlet filter!

i *The best vacuum performance is attained at the operating pressure specified in the technical data (see section 9). Use filter pressure regulator if necessary (see section „3.3 Accessories“).*

The vacuum mixer is now ready for operation.

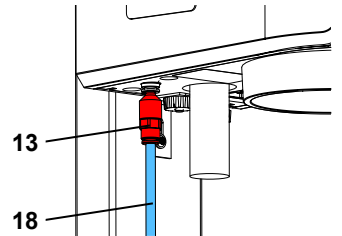


Fig. 5-b

5 Operation

5.1 Key Symbols

Mixing parameters	Symbol	Adjustment range	Factory setting
Program		1 - 100	1
Mixing time		0:00 - 9:55 min:sec	1:00
Speed		100 - 450 1/min	350
Vacuum		70 - 100 *) 80 / 100 **) %	100
Pre-vacuum		0:00 - 1:00 min:sec	0:00
Post-vacuum		0:00 - 1:00 min:sec	0:00
Interval ***)		0:00 - 0:30 min:sec	0:00
Premix, plaster		0:00 / 0:15 / 0:20 / 0:25	0:00
Premix, investment		0:00 / 0:15 / 0:20 / 0:25	0:00

*) Twister evolution, no. 1828: in 5 % increments

**) Twister evolution venturi, no. 1829: Choice of 80 % and 100 % vacuum levels only.

***) Direction change:
The time period after which the current direction of mixing is reversed.
This only applies if the mixing time is longer than the interval.

5.2 Display

The information which appears on the display varies according to the operating state.

5.2.1 Initial state

- 20 Number of program selected.
- 21 Large mixing time display.
- 22 Parameter symbol in large-scale display (here: mixing time).
- 23 Speed setting in selected program.
- 24 Vacuum setting in selected program.

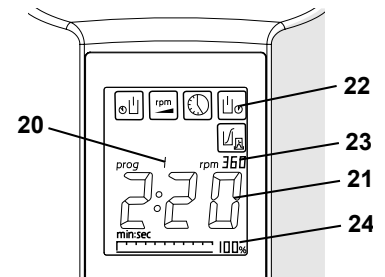


Fig. 6

5.2.2 During Mixing process

Information on current stage of mixing process:

- 20 Number of program selected.
- 21 Large-scale display of parameter (here: remaining mixing time).
- 22 Symbols depicting the mixing parameter settings for the current stage of the mixing process.
- 23 Speed setting in current stage of mixing process.
- 24 Vacuum setting in current stage of mixing process.
- 25 Current vacuum level (bar graph).

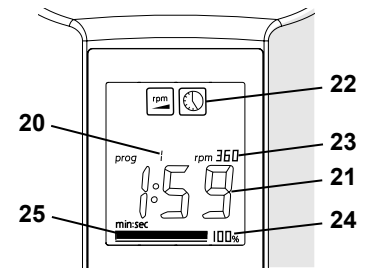


Fig. 7

5.3 On / Off

The appliance is switched on and off at the switch (6, Fig. 1).

The program and mixing parameter settings last used will appear in the display when the appliance is switched on.

5.3.1 Standby mode

The appliance will go into standby mode if no button is pressed or it stands idle for more than three minutes.

The display will be dimmed when this happens.

To leave the standby mode:

- ⇒ Press any parameter key.
- ⇒ Turn the control knob.
- ⇒ Press the control knob.
- ⇒ Couple the mixing bowl to the appliance.
 - ◆ The previously used programme and its mixing parameters are shown again.

Tip - Setting the Vacuum:

Tests with various investment materials have shown that the best mixing results (smooth, homogeneous casting results) are obtained at the maximum vacuum setting. As a rule, this also applies to plasters. In individual instances, independent tests have shown that – under extremely high vacuum – the partial pressure in the mixing bowl can sink to a point where bubbles due to boiling can form in certain plasters.

Then reduce the vacuum setting.

5.4 Mixing Process



Always read the safety data sheets supplied by the manufacturers when mixing investment materials! Wear the appropriate personal protective equipment as and when required!



Observe maximum mark on mixing bowl. Do not fill the mixing bowl over the maximum mark. This limit is valid for powders and liquids measured before mixing. If the mixing bowl is over-filled the suction filter system can become soiled.



Attempting to mix small quantities in large bowls will result in inadequate mixing.

- ⇒ Select an appropriate mixing bowl size.
- ⇒ Mix powder and liquid as instructed by the manufacturer. Allow plaster to sit for approx. 15 - 20 sec.
- ⇒ Using a spatula, lightly mix the materials together or use the premix function (refer to Sec. 6.4).
- ⇒ Install the appropriate paddle.
 - Make sure the bowl rim and cover rim (28, Fig. 12) are clean!
- ⇒ Select the desired program.
- ⇒ Press the programming key, „P“ (2).
- ⇒ Select the desired program by turning the control knob (1).
 - ◆ The following will be shown from the selected programme (Fig. 7):
 - Symbols of the used parameter
 - Mixing time
 - Speed
 - Vacuum
- ⇒ Couple the mixing bowl (15) to the device.
 - ◆ When the bowl is added the motor runs briefly in order to engage the paddle.
 - ◆ Vacuum generation starts automatically.
- ⇒ Do not let go until the bowl stays in place alone and vacuum level bar has passed the halfway mark (25, Fig. 8)!

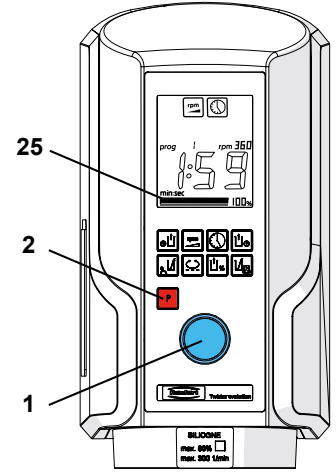


Fig. 8



If the set vacuum is <100 %, the pump will switch off when it is achieved. The pump can restart briefly, in order to reach the set vacuum level exactly.



Twister evolution venturi only

The reduced vacuum level (80 %) is achieved through an opened bypass. This is why it sounds similar to when 100 % vacuum is achieved.

Once the minimum vacuum has been achieved (the appliance beeps), the mixing program begins automatically.

- ◆ The remaining mixing time (countdown) is displayed during the mixing process.
- ◆ The appliance beeps once the mixing program has been completed.
- ◆ The time which has elapsed since the end of the mixing cycle is shown in the display.

- ⇒ Aerate bowl
- ⇒ Hold the bowl!
- ⇒ Press the control knob (1).
 - ◆ The bowl will be released in a few seconds.
- ⇒ Remove the mixing bowl.

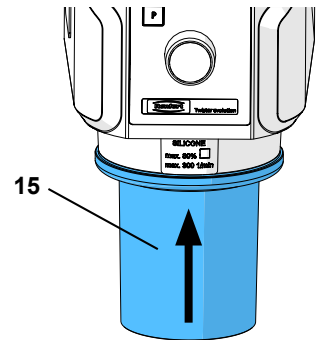


Fig. 9

Tip

Only mix the same type of material in a given bowl. Residue from previous mixing processes can have a negative influence (e.g., silicon fails to harden, etc.). We recommend a separate bowl for each type of material (plaster, investment, silicon). Use the adhesive labels enclosed to the mixing bowl.

5.4.1 Abort mixing process

⇒ Stop the mixing process: Press the control knob once.

- ◆ The appliance will beep.
- ◆ Mixing process being aborted

⇒ Hold the bowl!

⇒ Aerate bowl: Press the control knob.

- ◆ The bowl will be released in a few seconds.

⇒ Remove the mixing bowl.

5.4.2 Power cut

Twister evolution only

If a power cut should occur or the appliance is switched off during a mixing operation, the vacuum will be maintained and the bowl will stay on the device.



When the power returns or the device is switched back on again, the bowl will become ventilated and then fall off.



Twister evolution venturi only

In case of a power failure or if the appliance is switched off, the bowl will be vented and be uncoupled.

5.5 Adjustment During the Mixing Process

All the mixing parameters can be displayed in large-scale characters during the mixing process if you press the relevant parameter key.

All the mixing parameter settings for the current stage or a subsequent stage can be changed during the mixing process:

⇒ Press parameter key:

- ◆ Mixing parameter symbol will appear in the display.
- ◆ Value will be displayed in large-scale characters.

⇒ Turn the control knob to change the value.



Changes made to the mixing parameter settings during the mixing process will be applied to that mixing process only and will not be saved. See section 6.3 for instructions on changing and saving mixing parameter settings.

6 Programming

6.1 Programme Selection

⇒ Press the programming key, „P“ (2).

⇒ Select the desired program by turning the control knob (1).

The following will appear in the display when a program is selected:

- Symbols of the mixing parameter settings which are being used in the current program.
- Mixing time setting in selected program.
- Speed setting in selected program.
- Vacuum setting in selected program.

6.2 Displaying Mixing Parameters

The mixing parameters of the currently selected programme can be displayed at any time.

Displaying the parameters:

⇒ Press parameter key (3).

- ◆ Mixing parameter symbol will appear in the display.
- ◆ Mixing parameter setting is displayed in large-scale characters for approx. 4 sec. or until another key is pressed.

6.3 Setting / Saving Mixing Parameters

Only the mixing parameters of the currently selected programme can be changed and saved.

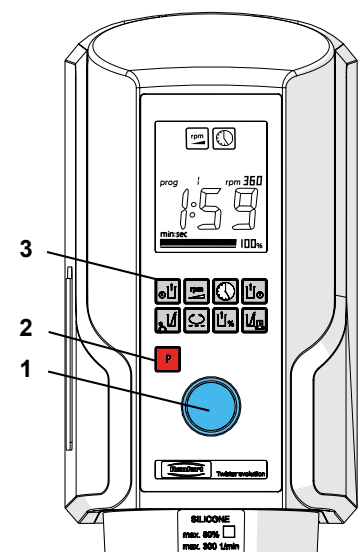


Fig. 10

6.3.1 Saving mixing parameter settings permanently

⇒ Select mixing parameter settings.

⇒ Press parameter key (3).

- ◆ Mixing parameter symbol will appear in the display.
- ◆ Mixing parameter setting is displayed in large-scale characters for approx. 4 sec. or until another key is pressed.

⇒ Set value.

⇒ Turn the control knob (1) to change the value.

⇒ Set further values as above described.

⇒ Save value.

- ◆ Press programme button „P“ (2) until the acoustic signal can be heard (after approx. 2 seconds) which means that all values in the selected programme have been permanently saved.



Individual values can also be saved permanently by pressing the relevant parameter button for approx. 2 seconds.

6.3.2 Saving mixing parameter settings temporarily

⇒ Select mixing parameter settings.

- ◆ Press parameter key.
- ◆ Mixing parameter symbol will appear in the display.
- ◆ Mixing parameter setting is displayed in large-scale characters for approx. 4 sec. or until another key is pressed.

⇒ Set value.

- ◆ Turn the control knob to change the value.

If the parameter key is not pressed again then the value will only be temporarily saved and will only be applied to the next mixing process.

Once this process has been completed, the previously programmed values will again apply.



Any parameters, which are changed during the mixing process, also only apply to the current cycle. At the end of this cycle, the previously programmed values will again apply.

6.4 Premix Function

You can choose to activate one of two different premixing functions:

- Premix function for plaster (26).
- Premix function for investment materials (27).

When one function is activated, the other is automatically deactivated.

The premixing process for both functions lasts no more than approx. 25 sec.

Depending on the amount and type of mixture in question, a good mixing result can also be obtained from a shorter premixing process. If a premixing function is activated in a program then its symbol will appear in the display.

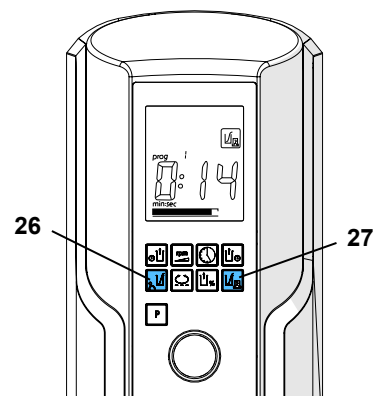


Fig. 11

6.4.1 Activate premixing function

The process for the activation and permanent or temporary storage of the premixing function is the same as that for changing a mixing parameter setting.

Only the following values can be set for premixing:

- 0:00 Premixing deactivated
- 0:15 15 sec. premixing
- 0:20 20 sec. premixing
- 0:25 25 sec. premixing

6.4.2 Deactivating the premixing function

⇒ Select premixing function.

⇒ Turn control knob until 0:00 is displayed in large-scale characters.

⇒ Press the parameter key for the pre-mixing function again until the acoustic signal can be heard (after approx. 2 second).

7 Cleaning and Maintenance



Switch off and unplug the appliance before cleaning or servicing!

7.1 Housing



Do not steam clean the appliance.



Do not use solvent-based, aggressive or scouring cleaners.

⇒ Switch the appliance off.

⇒ Disconnect from mains.

⇒ Wipe housing with a damp cloth.

7.2 Seal Surfaces

The following seal surfaces must always be kept clean in order to ensure correct vacuum built up and the secure retention of the mixing bowl during the mixing process:

- Seal between the paddle and the bowl (28).
- Seal between the appliance and the paddle (29).

Tip

You should regularly coat the rubber seals with Vaseline. This will significantly increase their service life and optimize to appliance's function.

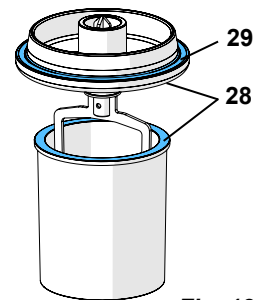


Fig. 12

7.3 Changing suction filter system



The suction filter system consists of a sponge filter (5) and a sinter filter (14).



Vacuum can only build-up in a clean suction filter system.



Never operate the device without the complete suction filter!

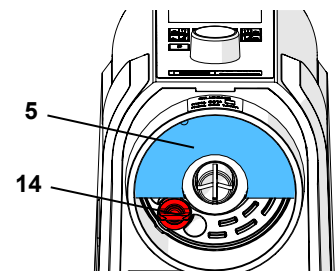


Fig. 13

7.3.1 Sponge filter

⇒ Pull the sponge filter (5) out in the direction of the base and replace with a new sponge filter.

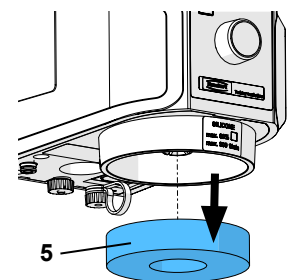


Fig. 14

7.3.2 Sinter filter

⇒ Pull the sponge filter out in the direction of the base.

⇒ Loosen the sinter filter (14) by turning counter-clockwise and remove.

⇒ Insert new sinter filter and tighten clockwise. The sinter filter should fit tightly.

⇒ Replace the sponge filter.



In previous devices (serial number index A) the sinter filter was only plugged in. In this case, pull out the sinter filter downwards and push the new sintered filter in until it stops.



The sinter filter can also be cleaned in the ultrasonic bath.
(Recommendation: Plaster solvent GO-2011, Art.no. 2011-0000).

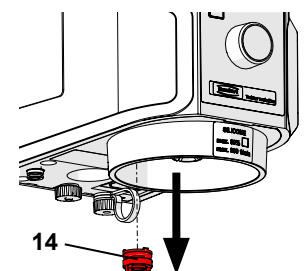


Fig. 15

7.4 Changing fuses



Before replacing a fuse, disconnect the appliance from the mains.



Never use a fuse of larger impedance.

- ⇒ Switch the appliance off.
- ⇒ Disconnect from mains.
- ⇒ Unlatch the fuse holder (7) on both sides and remove.
- ⇒ Change blown fuse.
- ⇒ Replace the fuse holder by sliding back into the socket until both sides lock into place.

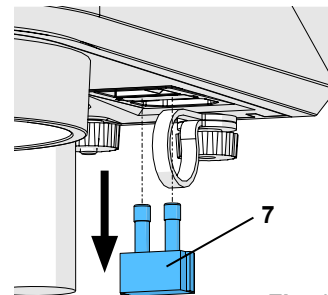


Fig. 16

7.5 Changing inlet filter

Twister evolution venturi only



In the Twister evolution venturi units there are two different types of inlet filters:

► Current version:

Inlet filter internally, behind the compressed air connection (Fig. 17-a).

- ⇒ Disconnect the appliance from the compressed air supply.
- ⇒ Press the compressed air connection ring (12) upwards and remove the compressed air tube (18).
- ⇒ Loosen the compressed air connection screw fitting (12) and remove the filter (13).
- ⇒ Screw the new filter into the compressed air connection, replace the screw fitting and hand-tighten.
- ⇒ Plug the compressed air tube (18) into the tube attachment on the compressed air connection (12) as far as it will go, passing the point of slight resistance.
- ⇒ Reconnect the appliance to the compressed air supply.

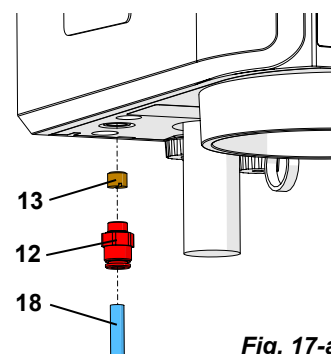


Fig. 17-a

► Previous version:

Inlet filter hidden, behind the compressed air connection (Fig. 17-b).

- ⇒ Disconnect the appliance from the compressed air supply.
- ⇒ Press the ring on the inlet filter (13) up and pull the compressed air hose (18) off.
- ⇒ Press the ring on the compressed air coupling (12) up and pull the inlet filter (13) off.
- ⇒ Insert a new inlet filter to the compressed air coupling, passing the point of slight resistance.
- ⇒ Insert the compressed air hose to the new intake filter, passing the point of slight resistance.
- ⇒ Reconnect the appliance to the compressed air supply.

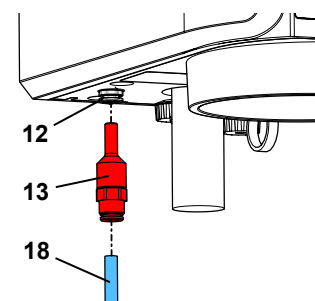


Fig. 17-b



Frequent intake filter blockage is an indication of contaminated compressed air. In such cases we recommend the upstream installation of a filter pressure regulator (see section „3.3 Accessories“).

7.6 Changing the silencer

Twister evolution venturi only

- ⇒ Unscrew and remove silencer (11).
- ⇒ Fit and screw in new silencer.

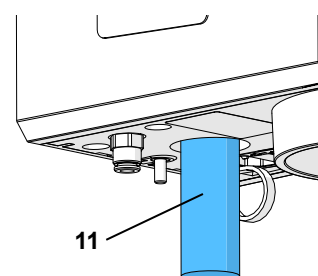


Fig. 18

7.7 Spare Parts

You can find components subject to wear and the spare parts on the spare part list in the internet at www.renfert.com/p918.

Enter the following item number: 18280000 oder 18290000.

The components excluded from the warranty (such as consumables or parts subject to wear and tear) are marked on the spare part list.

Serial number and date of manufacturing are shown on the type plate of the unit.



8 Troubleshooting

8.1 Twister evolution (No. 1828)

Fehler	Ursache	Abhilfe
ON / OFF switch fails to work.	<ul style="list-style-type: none"> Power not connected. Device fuse blown. 	<ul style="list-style-type: none"> Check the power supply. Replace the fuse (Sec. 7.4).
Motor fails to start.	<ul style="list-style-type: none"> Motor fault. 	<ul style="list-style-type: none"> Have the device repaired.
No, or insufficient vacuum (not in the green range on the scale).	<ul style="list-style-type: none"> Suction filter system plugged. Seal surfaces dirty. Solenoid valve fault. Vacuum pump fault. 	<ul style="list-style-type: none"> Have filter cleaned or changed (Sec. 7.3). Clean the seal surfaces (Sec. 7.2). Have the device repaired. Have the device repaired.
Vacuum release / venting, too slow.	<ul style="list-style-type: none"> Suction filter system plugged. Solenoid valve fault. 	<ul style="list-style-type: none"> Have filter cleaned or changed (Sec. 7.3). Have the device repaired.
Vacuum pump doesn't start.	<ul style="list-style-type: none"> Bowl detection pin sticking. 	<ul style="list-style-type: none"> Clean area around pin. Have the device repaired.
The vacuum pump switches on and off intermittently during the mixing process.	<ul style="list-style-type: none"> At <100 % vacuum, the vacuum pump will switch off once the set vacuum has been reached. 	<ul style="list-style-type: none"> None, If the vacuum should drop due to seepage, the vacuum pump will automatically switch back on until the set vacuum level has been reached.

8.2 Twister evolution venturi (No. 1829)

Error	Cause	Solution
ON / OFF switch fails to work.	<ul style="list-style-type: none"> Power not connected. Device fuse blown. 	<ul style="list-style-type: none"> Check the power supply. Replace the fuse (Sec. 7.4).
Motor fails to start.	<ul style="list-style-type: none"> Motor fault. 	<ul style="list-style-type: none"> Have the device repaired.
No, or insufficient vacuum.	<ul style="list-style-type: none"> Compressor switched off. Operating pressure too low or too high. Compressed air hose not connected, leaky or bent. Air hose too long. Square are of air hose too small. Suction filter system plugged. Seal surfaces dirty. Inlet filter plugged. Silencer plugged. Solenoid valve fault. Venturi nozzle plugged. 	<ul style="list-style-type: none"> Switch the compressor on. Check dynamic operating pressure (see technical data, Sec. 9). Switch off other consumers. Check the hose. Maximum length 2 m. Minimum inner diameter 4 mm. Have filter cleaned or changed (Sec. 7.3). Clean the seal surfaces (Sec. 7.2). Change inlet filter (Sec. 7.5). Replace the silencer (Sec. 7.6). Connect filter pressure regulator in series. Have the device repaired. Have the device repaired.
Vacuum release / venting, too slow.	<ul style="list-style-type: none"> Suction filter system plugged. Silencer plugged. Solenoid valve fault. 	<ul style="list-style-type: none"> Have filter cleaned or changed (Sec. 7.3). Replace the silencer. (Sec. 7.6). Connect filter pressure regulator in series. Have the device repaired.

Error	Cause	Solution
No vacuum being generated.	• Bowl detection pin sticking.	• Clean area around pin. • Have the device repaired.
Permanent venting noise.	• Solenoid valve fault. • Bowl detection pin sticking.	• Have the device repaired. • Clean area around pin. • Have the device repaired.
Fluttering noise from the silencer.	• Working pressure too low.	• Check dynamic operating pressure (see technical data, Sec. 9).

8.3 Error codes

The following indications will be given if the electronic system detects an error:

- ◆ The mixing operation is canceled.
- ◆ A warning signal will sound.
- ◆ The display will flash alternately „Err“ and an error code.

End of error display:

⇒ Press control button (except for Err 3, 5 and 6).

⇒ Err 3, 5 and 6: Switch device off, follow advice in section 5.4.2 “power failure”.



With Err 5 it may no longer be possible to remove the mixing bowl.

With an error code as shown in the following table, please proceed as advised.

Error code	Cause	Solution
Err. 2	• Minimum vacuum level not yet reached. • Vacuum level has dropped below 500 mbar.	• Ventilate bowl and remove (see Sec. 5.4.1, points no. 2 and 3). • If the error recurs: Have the device repaired.
Err. 3	• The vacuum is built-up too quickly due to the fact that the suction system is blocked.	• Have filter cleaned or changed (Sec. 7.3).
Err. 4	• Motor fault.	• Ventilate bowl and remove (see Sec. 5.4.1, points no. 2 and 3). • Have the device repaired.
Err. 10	• Too much material. • Mixing time too long, the material has already begun to set.	• Ventilate bowl and remove (see Sec. 5.4.1, points no. 2 and 3). • Only fill the bowl to the maximum fill level. This limit is valid for powders and liquids measured before mixing. • Ventilate bowl and remove (see Sec. 5.4.1, points no. 2 and 3). • Select shorter mixing times.

For all other error codes:

⇒ Note error code.

⇒ Have the device repaired.

⇒ Quote the error code to the repair service.

9 Technical data

	Twister evolution (No. 1828)	Twister evolution venturi (No. 1829)
Mains voltage:	100 - 240 V, 50 / 60 Hz	
Power consumption:	180 VA	
Device fuse:	T4AL, 250 VAC	
Speed:	100 - 450 1/min	
Connection pressure:	--	5 - 6.5 bar [72.5 - 94.3 psi]
Air consumption, approx.:	--	46 l/min
LpA *) (idling):	< 70 db(A)	
Dimensions (W x H x D):	152 x 285 x 235 mm [6.0 x 11.2 x 9.3 inch]	152 x 320 x 235 mm [6.0 x 12.6 x 9.3 inch]
Weight (without bowl), approx.:	5.2 kg [11.5 lbs]	4.0 kg [8.8 lbs]

*) Sound pressure level in accord. with EN ISO 11202

10 Guarantee

Renfert gives a **3-year guarantee** on all parts of the Twister evolution / Twister evolution venturi provided that the product is used in accordance with the operating instructions. The original sales invoice of the specialist depot is required for a claim under guarantee.

Parts which are subject to natural wear and tear (wear parts) and consumables are excluded from the guarantee. These parts are marked in the spare part list.

The guarantee is rendered void in the case of incorrect use, non-adherence to the operating, cleaning, servicing or connection instructions, repairs carried out by the owner or repairs that are not carried out by a specialist firm, use of replacement parts from another manufacturer or unusual or unapproved uses not specified in the user guidelines.

Successful claims under guarantee do not extend the guarantee period.

11 Disposal instructions

The appliance should be disposed of by a specialist firm. The specialist firm should be informed of any hazardous residue in the appliance.

11.1 Disposal instructions for countries in the EU

To conserve and protect the environment, prevent environmental pollution and improve the recycling of raw materials, the European Commission adopted a directive that requires the manufacturer to accept the return of electrical and electronic appliances for proper disposal or recycling.



Within the European Union appliances with this symbol should not therefore be disposed of in unsorted domestic waste.

For more information regarding proper disposal please apply at your local authorities.

Renfert

making work easy

FR



Twister evolution / -venturi

TRADUCTION DU MODE D'EMPLOI D'ORIGINE

Made in Germany

216604_30082019

Sommaire

1	Introduction	3
1.1	Symboles utilisés	3
2	Sécurité	3
2.1	Utilisation correspondante aux prescriptions d'emploi	3
2.2	Utilisation contraire aux prescriptions d'emploi	3
2.3	Conditions d'environnement (selon la norme DIN EN 61010-1)	4
2.4	Indications et signalisations des dangers	4
2.5	Personnes autorisées à l'utilisation	4
2.6	Exclusion de responsabilité	4
3	Description du produit	5
3.1	Composants et éléments fonctionnels	5
3.2	Livraison	5
3.3	Accessoires	5
4	Mise en service	6
4.1	Consignes de mise en place	6
4.2	Montage mural	6
4.3	Appareil à pieds	6
4.4	Branchement électrique	6
4.5	Raccordement de l'air comprimé	7
5	Mise en œuvre	7
5.1	Symbole des touches	7
5.2	Afficheur	8
5.2.1	À l'état initial	8
5.2.2	Pendant le mélange	8
5.3	Marche / Arrêt	8
5.3.1	Mode vieille	8
5.4	Procédure de mélange	9
5.4.1	Arrêt anticipé du mélange	10
5.4.2	Panne de courant	10
5.5	Réglage pendant le processus de malaxage	10
6	Programmation	10
6.1	Choix de programme	10
6.2	Affichage du paramètre de malaxage	10
6.3	Réglage du paramètre de malaxage / mémorisation	10
6.3.1	Enregistrement permanent d'un paramètre de mélange	11
6.3.2	Enregistrement temporaire d'un paramètre de mélange	11
6.4	Vérifier le flexible à air comprimé	11
6.4.1	Activer le prémalaxage	11
6.4.2	Désactiver le prémalaxage	11
7	Nettoyage et maintenance	12
7.1	Boîtier	12
7.2	Surfaces étanches	12
7.3	Changement du système de filtres d'aspiration	12
7.3.1	Filtre éponge	12
7.3.2	Filtre fritté	12
7.4	Fusible	13
7.5	Filtre d'entrée	13
7.6	Amortisseur de bruit	13
7.7	Pièces de rechange	14
8	Recherche des défauts	14
8.1	Twister evolution (Nr. 1828)	14
8.2	Twister evolution venturi (Nr. 1829)	14
8.3	Codes d'erreurs	15
9	Données techniques	16
10	Garantie	16
11	Indications sur l'élimination de l'appareil	16
11.1	Indications d'élimination pour les pays de la CE	16

1 Introduction

1.1 Symboles utilisés

Dans ce mode d'emploi ou sur l'appareil vous trouverez des symboles ayant la signification suivante:



Danger!

Danger immédiat de blessures. Veuillez tenir compte des documents d'accompagnement!



Tension électrique!

Danger du fait de la tension électrique.



Attention!

En cas d'inobservation de l'indication il existe le risque d'endommager l'appareil.



Notes

Il existe des indications utiles concernant la mise en œuvre de l'appareil qui facilitent sa manipulation.



À utiliser uniquement à l'intérieur d'une pièce.



Débrancher l'appareil avant de l'ouvrir et tirer la prise électrique.



L'appareil est conforme aux normes EU en vigueur.



Sur le territoire de l'Union européenne, il est soumis aux dispositions de la Directive relative aux déchets électriques et électroniques (WEEE).



Une vidéo FAQ à ce sujet est disponible dans notre médiathèque, www.renfert.com/P49.



► Énumération, point important à noter

- Énumération
- Énumération

⇒ Instruction / opération nécessaire / saisie / ordre des opérations :

Vous êtes invité(e) à effectuer les opérations mentionnées et ce, dans l'ordre indiqué.

- ◆ Résultat d'une opération / réaction de l'appareil / réaction du programme :

L'appareil ou le programme réagit à une opération que vous avez effectuée ou à un événement particulier.

D'autres symboles sont expliqués pendant leur utilisation.

2 Sécurité



Servez-vous de ces informations utilisateur pour instruire les utilisateurs sur le domaine d'application, les dangers d'exploitation possibles et l'emploi de l'appareil.

Veuillez tenir ces informations à la disposition de l'opérateur.

2.1 Utilisation correspondante aux prescriptions d'emploi

L'appareil de malaxage sous vide Twister evolution / Twister evolution venturi sert à mélanger exclusivement, de façon homogène et sans bulles, les matériaux dentaires pour modèles et empreintes tels plâtres, revêtements ainsi que les silicones.

2.2 Utilisation contraire aux prescriptions d'emploi

Seuls les accessoires et pièces de rechange fournis ou autorisés par la société Renfert GmbH peuvent être utilisés avec ce produit. L'utilisation d'autres accessoires et pièces de rechange peut compromettre la sécurité de l'appareil, présente un risque de blessures graves, peut causer des dégâts à l'environnement ou endommager le produit.

2.3 Conditions d'environnement (selon la norme DIN EN 61010-1)

L'appareil ne peut être utilisé:

- qu'à l'intérieur,
- jusqu'à une hauteur maximale de 2.000 m au-dessus du niveau de la mer,
- à une température ambiante de 5 - 40 °C [41 - 104 °F] *),
- à une humidité relative de 80% pour une température de 31 °C [87,8 °F], à décroissance linéaire, jusqu'à une humidité relative de 50 % pour une température de 40 °C [104 °F] *),
- avec une alimentation par secteur si les variations de tension ne dépassent pas 10 % de la valeur nominale,
- à un degré de pollution 2,
- en catégorie de surtension II.

*) A une température de 5 - 30 °C [41 - 86 °F] l'appareil est opérationnel avec un degré d'humidité relative allant jusqu'à 80 %. A des températures de 31 - 40 °C [87,8 - 104 °F] l'humidité doit diminuer proportionnellement pour garantir une bonne disponibilité opérationnelle (par ex.: à 35 °C [95 °F] = 65 % d'humidité atmosphérique, à 40 °C [104 °F] = 50 % d'humidité atmosphérique). A des températures au-dessus de 40 °C [104 °F] l'appareil ne doit pas être mis en marche.

2.4 Indications et signalisations des dangers

- ▶ Si l'appareil n'est pas actionné conformément au mode d'emploi présent, la protection prévue n'est plus garantie.
- ▶ N'utiliser l'appareil qu'à l'intérieur. L'appareil ne peut être utilisé qu'à sec et ne doit pas être utilisé dehors ou dans des conditions humides.
- ▶ L'appareil ne doit être mis en marche qu'avec un câble de secteur correspondant aux normes spécifiques du pays correspondant. En cas de besoin la transformation nécessaire ne peut être faite que par un spécialiste en électrotechnique.
- ▶ L'appareil ne peut être mis en marche que si les données inscrites sur la plaque signalétique correspondent à celles du réseau de tension régional.
- ▶ L'appareil ne peut être branché que sur des prises de courant raccordées à des systèmes de protection.
- ▶ La fiche de contact doit être facile à atteindre.
- ▶ Les conduites et les tuyaux (par ex.: le câble de distribution) doivent faire l'objet de vérifications régulières (par ex. : s'ils ne se trouvent pas dessus de porosités, de pliures ou de déchirures) ou de marques de vieillissement. Les appareils possédant des conduites, des tuyaux détériorés ou autres défauts ne doivent plus être mis en service.
- ▶ Ne faire fonctionner l'appareil que sous surveillance.
- ▶ Risque de blessure! Lors de l'emploi d'accessoires non autorisés il existe des risques de blessure. N'utiliser que les accessoires d'origine Renfert.
- ▶ Pour mélanger des revêtements, respecter les consignes des fiches de données de sécurité du fabricant. Le cas échéant, porter un équipement adéquat pour votre protection personnelle !
- ▶ Ne pas mélanger des matériaux inflammables ou explosifs.
- ▶ Ne pas coupler le mélangeur sans son bol de mélange.
- ▶ Des manipulations sur l'embrayage automatique du bol de mélange et sur l'orifice d'aspiration de l'appareil peuvent causer l'endommagement de l'appareil et des blessures.
- ▶ Débrancher l'appareil à la fin du travail.
- ▶ Avant toute intervention de maintenance ou réparation des éléments électriques, mettez l'appareil hors tension et débranchez-le.
- ▶ Débrancher l'appareil et enlever la prise du secteur avant d'en faire son nettoyage ou son entretien.
- ▶ L'observation des prescriptions nationales concernant le service et la vérification de sécurité répétitive des appareils électriques est la responsabilité d'opérateur. En Allemagne il s'agit de la prescription 3 de la DGUV (assurance nationale contre les accidents) en relation avec la norme VDE 0701-0702 (fédération des industries de l'électrotechnique, de l'électronique).
- ▶ Vous trouverez des informations sur REACH et SVHC sur notre site internet www.renfert.com dans la section Service.

2.5 Personnes autorisées à l'utilisation

L'utilisation et la maintenance de l'appareil ne sont autorisées qu'à un personnel instruit.

2.6 Exclusion de responsabilité

Renfert GmbH refuse toute prise sous garantie et demande de dédommagement si:

- ▶ Le produit a été utilisé dans d'autres buts que ceux décrits dans le mode d'emploi.
- ▶ Le produit a été transformé d'une manière ou d'une autre – sauf pour les changements décrits dans le mode d'emploi.
- ▶ La réparation du produit n'a pas été faite par le commerce spécialisé ou si les pièces de rechange utilisées ne sont pas des pièces d'origines de Renfert.

- ▶ Le produit a continué à être utilisé malgré des défauts de sécurité ou des détériorations visibles.
- ▶ Le produit a subi des coups mécaniques ou a été fait tomber.

3 Description du produit

3.1 Composants et éléments fonctionnels

- | | | |
|----|---|--|
| 1 | Bouton de commande (réglage des paramètres, marche, arrêt, ventilation) | (Twister evolution venturi uniquement) |
| 2 | Touche de programme «P» | 12 Alimentation en air comprimé (Twister evolution venturi uniquement) |
| 3 | Touches des paramètres | 13 Filtre d'entrée (Twister evolution venturi uniquement) |
| 4 | Afficheur | 14 Filtre fritté |
| 5 | Filtre éponge | 15 Bol de mélange malaxeur incl |
| 6 | Interrupteur de l'appareil | 16 Jeu de raccordement |
| 7 | Fusible | 17 Câble secteur |
| 8 | Connecteur de l'appareil | 18 Flexible à air comprimé |
| 9 | Arrêt de câble | |
| 10 | Ecrou moleté | |

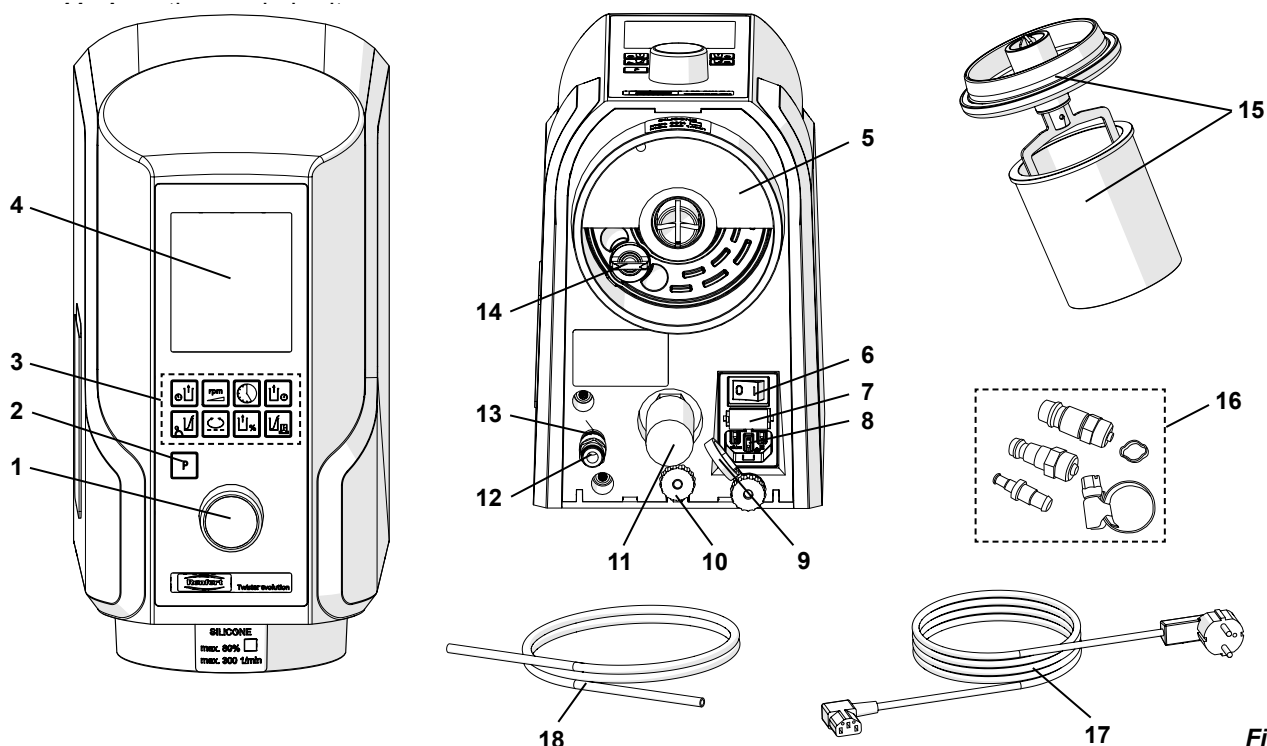


Fig. 1

3.2 Livraison

- | | |
|--|---|
| 1 Mélangeur sous vide | 1 Y inclus bol de 500 ml avec mixer |
| 1 Câble secteur | 1 Flexible à air comprimé de 2 m (Twister evolution venturi uniquement) |
| 1 Jeu de raccordement pneumatique (Twister evolution venturi uniquement) | 1 Gabarit de perçage |
| 1 Mode d'emploi | 1 Filtre éponge de rechange |
| 1 Jeu de fixation | |

3.3 Accessoires

- | | | | |
|-----------|--|-----------|---|
| 1821-0102 | Support de table
L x H x P : 227 x 622 x 294 mm
[8.937 x 24.488 x 11.575 inch] | 1820-0520 | Bol de 500 ml |
| 1821-0200 | Spatule de mélange | 1820-0700 | Bol de mélange de 700 ml, malaxeur incl. |
| 1820-6500 | Bol de mélange de 65 ml, malaxeur incl. | 1820-0720 | Bol de 700ml |
| 1820-6520 | Bol de 65 ml | 1820-1001 | Bol de mélange de 1000 ml, malaxeur incl. |
| 1820-0200 | Bol de mélange de 200 ml, malaxeur incl. | 1820-1020 | Bol de 10000 ml |
| 1820-0220 | Bol de 200 ml | 1823-0500 | Bol de mélange pour alginate de 500ml, malaxeur incl. |
| 1820-0500 | Bol de mélange de 500 ml, malaxeur incl. | 2929-0000 | Régulateur de pression de filtre |

4 Mise en service

4.1 Consignes de mise en place

N'utilisez l'appareil qu'à une température ambiante de 15 - 30 °C [59 - 86 °F].

Choisissez l'emplacement de l'appareil de sorte que :

- l'appareil ne se trouve pas sous une source de chaleur,
- l'appareil ne soit pas placé à proximité d'une fenêtre ouverte,
- l'appareil ne soit pas exposé directement aux rayons du soleil,
- l'appareil ne soit pas exposé à une humidité élevée de l'air.

4.2 Montage mural

Mettre à disposition :

- un crayon,
- un gabarit de perçage,
- un tournevis cruciforme,
- une perceuse,
- mèche de 8 mm [5/16 inch] - en fonction du matériau de construction du mur.



S'assurer que le mur, auquel l'appareil doit être fixé, est assez solide!



Vérifier qu'il n'y a pas de câbles électriques ou de conduites d'eau installés dans le mur auquel l'appareil doit être fixé!

- ⇒ Déterminer la hauteur de travail optimale.
- ⇒ Positionner le gabarit de perçage et marquer les trous de perçage.
- ⇒ Percer les trous >>> au min. une profondeur de 55 mm [2.2 inch].
- ⇒ Mettre en place la cheville.
- ⇒ Serrer les vis supérieures dans la cheville >>> laisser les vis dépasser 9 à 10 mm [0.35 à 0.4 inch].
- ⇒ Visser l'équerre de fixation inférieure.
- ⇒ Accrocher l'appareil.
- ⇒ Bloquer l'appareil au moyen d'un écrou moleté (10, Fig. 3).



Serrer à fond l'écrou moleté.

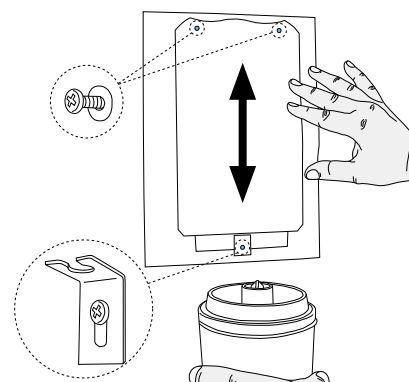


Fig. 2

4.3 Appareil à pieds

Le support de l'appareil (19) permet de transformer le mélangeur sous vide en appareil sur pied.

- ⇒ Positionner le support d'appareil sur un sol plat.
- ⇒ Accrocher l'appareil.
- ⇒ Bloquer l'appareil au moyen d'un écrou moleté (10).



Serrer à fond l'écrou moleté.

Le support de l'appareil n'est pas compris dans l'étendue de livraison. IL peut être commandé séparément comme accessoire (voir chap. «3.3 Accessoires»).

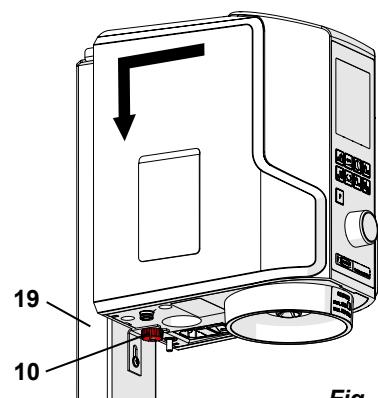


Fig. 3

4.4 Branchement électrique



Veillez vous assurer que la tension indiquée sur la plaque signalétique de l'appareil corresponde bien à celle du secteur.

- ⇒ Passer le câble secteur (17) à travers l'arrêt de câble (9).
- ⇒ Brancher le câble secteur au connecteur de l'appareil (8).
- ⇒ Brancher la fiche secteur.

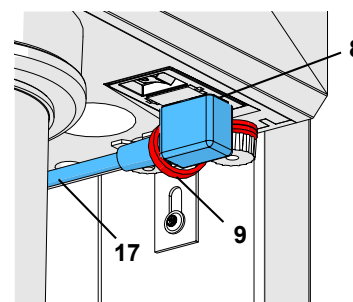


Fig. 4

4.5 Raccordement de l'air comprimé

Twister evolution venturi uniquement

- ⇒ Introduire le tuyau à air comprimé (18) jusqu'au bout dans la prise du tuyau filtre d'entrée (12) jusqu'à la butée en surmontant sensiblement une légère résistance.
- ⇒ Pour faire le raccordement au réseau d'air comprimé choisir dans le set (16, Fig. 1) joint le raccord symétrique adéquat et le fixer au bout du tuyau.
- ⇒ Raccorder au réseau d'air comprimé.

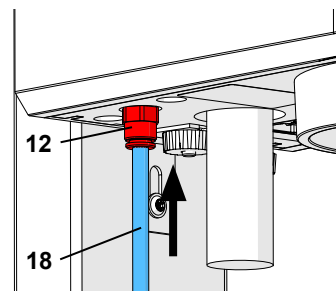


Fig. 5-a

! Sur les modèles plus anciens, le filtre d'entrée (13) se trouve à l'extérieur de l'appareil (Fig. 5-b). Dans ces cas, introduire le tuyau à air comprimé (18) dans le filtre d'entrée (13). Lors de cette opération, il faut pousser au-delà d'une légère résistance. Ne JAMAIS utiliser l'appareil sans filtre d'entrée !

i Vous obtiendrez un vide optimal à la pression de service indiquée dans les données techniques (voir chap. 9) ; utilisez éventuellement le régulateur de pression du filtre (voir chap. 3.3 Accessoires).

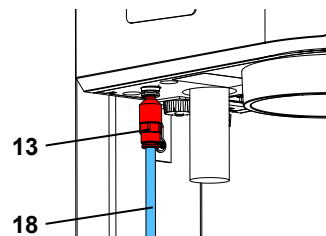


Fig. 5-b

Le mélangeur sous vide est alors opérationnel.

5 Mise en œuvre

5.1 Symbole des touches

Paramètres de malaxage	Symbole	Etendue de réglage	Réglage à l'usine
Programme		1 - 100	1
Temps de malaxage		0:00 - 9:55 min:sec	1:00
Vitesse de rotation		100 - 450 1/min	350
Vide		70 - 100 *) 80 / 100 **) %	100
Pré vide		0:00 - 1:00 min:sec	0:00
Sous vide		0:00 - 1:00 min:sec	0:00
Intervalle ***)		0:00 - 0:30 min:sec	0:00
Pré malaxage plâtre		0:00 / 0:15 / 0:20 / 0:25	0:00
Pré malaxage revêtements		0:00 / 0:15 / 0:20 / 0:25	0:00

*) Twister evolution, n° 1828 : par pas de 5 %.

**) Twister evolution venturi, Nr. 1829 : il est uniquement possible de choisir un vide de 80 % et de 100 %.

***) Changement du sens de rotation:

Le temps, après que chaque sens de rotation ait été inversé, n'a d'influence que si le temps de malaxage est plus long que l'intervalle.

5.2 Afficheur

L'afficheur fournit différentes informations en fonction de l'état de fonctionnement:

5.2.1 À l'état initial

- 20 Numéro du programme sélectionné.
- 21 Grand affichage du temps de malaxage.
- 22 Symboles des paramètres de mélange qui sont utilisés dans le programme courant.
- 23 Vitesse réglée dans le programme sélectionné.
- 24 Vide réglé dans le programme sélectionné.

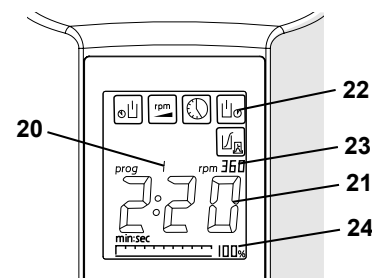


Fig. 6

5.2.2 Pendant le mélange

Informations concernant la phase de mélange en cours:

- 20 Numéro du programme sélectionné.
- 21 Affichage d'un paramètre en grand format (ici la durée de mélange restante).
- 22 Symboles des paramètres de mélange de la phase de mélange en cours.
- 23 Vitesse réglée dans la phase de mélange en cours.
- 24 Vide réglé dans la phase de mélange en cours.
- 25 Vide actuel (indicateur à barre).

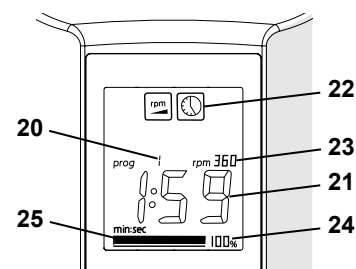


Fig. 7

5.3 Marche / Arrêt

La mise sous tension et hors tension de l'appareil s'effectue sur l'interrupteur de l'appareil (6, Fig. 1).

Après la mise sous tension, l'afficheur indique le dernier programme utilisé et ses paramètres de mélange.

5.3.1 Mode veille

Si l'appareil reste inutilisé pendant plus de 3 minutes ou qu'aucune touche n'est actionnée pendant ce temps, l'appareil passe en mode veille.

L'afficheur s'assombrit.

Pour quitter le mode veille :

- ⇒ Appuyer sur une touche du paramètre.
- ⇒ Tourner le bouton de commande.
- ⇒ Appuyer sur le bouton de commande.
- ⇒ Installer un bol de mélange.
 - ◆ Le programme précédemment utilisé ainsi que ses paramètres de malaxage sont de nouveau affichés.

Conseil - Réglage du vide :

Des tests effectués avec des pâtes de revêtement ont démontré que les meilleurs résultats de malaxage étaient obtenus avec un réglage de vide maximum (résultat de coulée lisse et homogène). En règle générale ceci est aussi valable pour le plâtre. Dans des cas isolés, des contrôles indépendants ont mis à vue que, lors d'un vide extrêmement élevé la pression partielle peut tellement diminuée dans le bol de malaxage, que sur certains plâtres des bulles peuvent se former. Réduire ensuite le vide paramétré.

5.4 Procédure de mélange



Pour mélanger des revêtements, respecter les consignes des fiches de données de sécurité du fabricant. Le cas échéant, porter un équipement adéquat pour votre protection personnelle !



Tenir compte du repère maximum du bol de mélange.

Ne pas remplir le bol au-delà du signe de marquage maximum. Le marquage maximum s'applique aux poudres et aux liquides non mélangés. Un bol de mélange trop plein risque d'encrasser le système de filtres d'aspiration.



Des résultats insuffisants de mélange peuvent résulter de très petites quantités mélangées dans de grands bols.

- ⇒ Choisir un bol de taille suffisante.
- ⇒ Mélanger la poudre et le liquide conformément aux indications du fabricant. Laisser reposer les plâtres pendant 15 à 20 secondes environ.
- ⇒ Pré mélanger brièvement le matériau ou bien choisir le fonctionnement pré mélange (voir chap.: 6.4).
- ⇒ Utiliser le mixer adéquat.
 - Le bord du bol et le bord du couvercle (28, Fig. 12) doivent être propres!
- ⇒ Choisir le programme.
- ⇒ Appuyer sur la touche de programme «P» (2).
- ⇒ Choisir le programme en tournant le bouton de commande (1).
 - ◆ Informations affichées pour le programme sélectionné (Fig. 7):
 - Symboles des paramètres de mélange utilisés
 - Temps de malaxage
 - Vitesse de rotation
 - Vide
- ⇒ Fixer le bol (15) sur l'appareil.
 - ◆ Pour l'accouplement du mixeur, le moteur se met brièvement en marche lors de l'installation du bol.
 - ◆ L'établissement du vide démarre automatiquement.
- ⇒ Ne relâcher que lorsque le bol tient tout seul et que la barre de l'indicateur de vide a franchi la moitié (25, Fig. 8) !

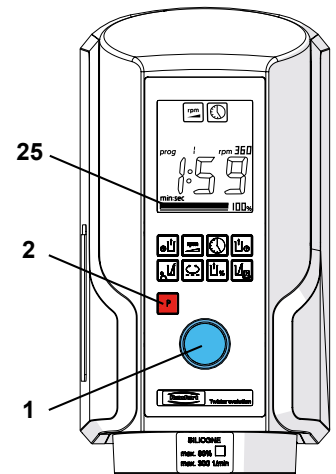


Fig. 8



Si le vide paramétré est <100 % la pompe s'arrête dès que le vide paramétré est atteint. La pompe peut se remettre en marche temporairement pour atteindre exactement le vide paramétré.



Twister evolution venturi uniquement.

Le vide réduit (80 %) est obtenu par ouverture d'un by-pass. C'est la raison pour laquelle les bruits de flux sont presque identiques à ceux que produit le vide à 100 %.

Après l'obtention d'un vide minimal (signal sonore) le programme de mélange démarre automatiquement.

- ◆ La durée de mélange restante s'affiche pendant le mélange (compte à rebours).
 - ◆ A la fin du programme de mélange un signal sonore retentit.
 - ◆ L'afficheur indique le temps écoulé depuis la fin du mélange.
- ⇒ Aérer le bol.
 - ⇒ Bien tenir le bol de mélange !
 - ⇒ Appuyer sur le bouton de commande (1).
 - ◆ Après quelques secondes le bol de mélange est débloqué.
 - ⇒ Enlever le bol de mélange.

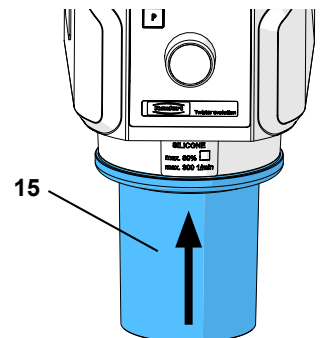


Fig. 9

Conseil :

Utiliser un bol uniquement pour mélanger des matériaux du même type. Des résidus de procédures antérieures de mélange peuvent avoir une influence négative (par exemple le silicone ne durcit pas, ou autre semblable). Conseil : un seul bol pour chaque type de matériau (plâtre, masse d'enrobage, silicone). Utiliser les étiquettes autocollantes jointes au bol de malaxage.

5.4.1 Arrêt anticipé du mélange

⇒ Arrêt du processus de malaxage: Appuyer 1 x sur le bouton de commande.

- ◆ Un signal sonore retentit.
- ◆ Le mélange s'arrête.

⇒ Bien tenir le bol de mélange !

⇒ Aérer le bol: Appuyer sur le bouton de commande.

- ◆ Après quelques secondes le bol de mélange est débloqué.

⇒ Enlever le bol de mélange.

5.4.2 Panne de courant

Twister evolution uniquement

En cas de panne de courant ou de mise hors tension de l'appareil durant la procédure de mélange, le vide est maintenu et le bol reste sur l'appareil.



Au rétablissement de l'alimentation ou à la mise sous tension de l'appareil, le vide disparaît et le bol tombe.



Twister evolution venturi uniquement

Lors d'une coupure du courant ou bien lors de l'arrêt de l'appareil le bol de mélange va être ventilé et tombe.

5.5 Réglage pendant le processus de malaxage

Vous pouvez afficher tous les paramètres de mélange sur l'afficheur grand format pendant le mélange en appuyant rapidement sur la touche du paramètre correspondant.

Tous les paramètres de mélange de la phase en cours ou d'une phase suivante peuvent être modifiés pendant le mélange :

⇒ Appuyer sur la touche du paramètre,

- ◆ Le symbole du paramètre de mélange apparaît sur l'afficheur.
- ◆ La valeur apparaît sur l'afficheur grand format.

⇒ Modifier la valeur en tournant le bouton de commande.



Les paramètres de mélange modifiés pendant le mélange ne sont valables que pour le mélange en cours et ne s'enregistrent pas durablement. Pour modifier et enregistrer les paramètres de mélange, voir chapitre 6.3.

6 Programmation

6.1 Choix de programme

⇒ Appuyer sur la touche de programme «P» (2).

⇒ Choisir le programme en tournant le bouton de commande (1).

Après la sélection d'un programme, l'afficheur indique :

- Symboles des paramètres de mélange qui sont utilisés dans le programme courant.
- Durée de mélange réglée dans le programme sélectionné.
- Vitesse réglée dans le programme sélectionné.
- Vide réglé dans le programme sélectionné.

6.2 Affichage du paramètre de malaxage

Seuls les paramètres du programme de malaxage actuel choisi peuvent être indiqués.

Indication du paramètre:

⇒ Appuyer sur la touche du paramètre (3).

- ◆ Le symbole du paramètre de mélange apparaît sur l'afficheur.
- ◆ La valeur du paramètre de mélange apparaît sur l'afficheur grand format pendant 4 secondes environ, ou jusqu'à ce qu'une autre touche soit actionnée.

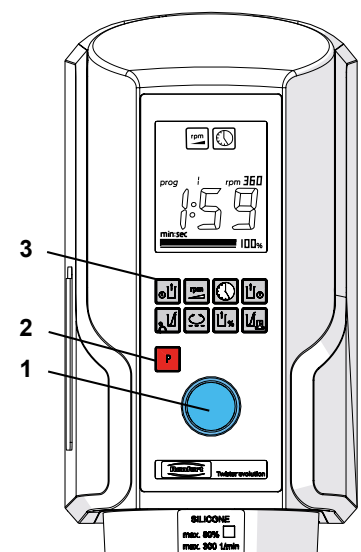


Fig. 10

6.3 Réglage du paramètre de malaxage / mémorisation

Ce sont toujours uniquement les paramètres du programme actuel choisi qui peuvent être changés et mémorisés.

6.3.1 Enregistrement permanent d'un paramètre de mélange

- ⇒ Sélectionner le paramètre de mélange.
- ⇒ Appuyer sur la touche du paramètre (3).
 - ◆ Le symbole du paramètre de mélange apparaît sur l'afficheur.
 - ◆ La valeur du paramètre de mélange apparaît sur l'afficheur grand format pendant 4 secondes environ, ou jusqu'à ce qu'une autre touche soit actionnée.
- ⇒ Régler la valeur.
- ⇒ Modifier la valeur en tournant le bouton de commande (1).
- ⇒ Régler les valeurs supplémentaires comme décrit en haut.
- ⇒ Enregistrer la valeur.
 - ◆ Appuyer de nouveau sur la touche de programme <<P>> (2) jusqu'à ce que le signal sonore retentisse (après 2 seconde env.), ainsi la valeur est mémorisée de façon permanente.



Des valeurs individuelles peuvent être aussi enregistrées en appuyant sur la touche du paramètre pendant 2 secondes environ.

6.3.2 Enregistrement temporaire d'un paramètre de mélange

- ⇒ Sélectionner le paramètre de mélange.
 - ◆ Appuyer sur la touche du paramètre.
 - ◆ Le symbole du paramètre de mélange apparaît sur l'afficheur.
 - ◆ La valeur du paramètre de mélange apparaît sur l'afficheur grand format pendant 4 secondes environ, ou jusqu'à ce qu'une autre touche soit actionnée.
- ⇒ Régler la valeur.
 - ◆ Modifier la valeur en tournant le bouton de commande.

Si vous n'appuyez pas à nouveau sur la touche du paramètre, la valeur ne s'enregistre que temporairement et n'est valable que pour le mélange suivant.

A la fin du processus de malaxage les anciennes valeurs précédemment programmées sont de nouveau activées.



Il en est de même pour les paramètres changés pendant le processus de malaxage en cours. Les valeurs programmées auparavant sont de nouveau activées.

6.4 Vérifier le flexible à air comprimé

Vous avez la possibilité d'activer l'un des deux prémalaxages différents :

- de pré-malaxage pour plâtre (26).
- de pré malaxage pour revêtements (27).

Lors de sons activation toute autre fonction est désactivée automatiquement.

Sur ces deux fonctions le pré malaxage dure environ 25 secondes au maximum.

Selon la quantité des matériaux de mélange il est possible d'obtenir un bon résultat de malaxage après une court pré spatulage. Si un pré-malaxage est activé dans un programme, son symbole apparaît sur l'afficheur.

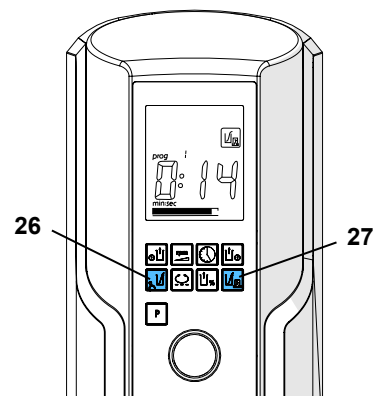


Fig. 11

6.4.1 Activer le prémalaxage

L'activation et l'enregistrement permanent ou temporaire du prémalaxage s'effectuent de manière analogue à la modification d'un paramètre de mélange.

Pour le prémalaxage, vous pouvez régler uniquement les valeurs suivantes.

- 0:00 pré malaxage désactivé
- 0:15 15 sec. pré malaxage
- 0:20 20 sec. pré malaxage
- 0:25 25 sec. pré malaxage

6.4.2 Désactiver le prémalaxage

- ⇒ Sélectionner le prémalaxage.
- ⇒ Tourner le bouton de commande jusqu'à ce que 0:00 apparaisse sur l'afficheur grand format.
- ⇒ Appuyer de nouveau sur la touche pour paramétrer la fonction de pré malaxage jusqu'au signal sonore (après 2 secondes environ).

7 Nettoyage et maintenance



Avant le nettoyage ou la maintenance, mettre l'appareil hors tension et le débrancher.

FR

7.1 Boîtier



Ne pas nettoyer l'appareil à la vapeur.



Ne pas utiliser de solvants, de nettoyants agressifs ou abrasifs.

- ⇒ Débranchement de l'appareil.
- ⇒ Débrancher la prise.
- ⇒ Essuyer le boîtier avec un chiffon humide.

7.2 Surfaces étanches

Les surfaces étanches suivantes doivent toujours être propres afin de garantir une formation de vide optimale et un maintien fiable du bol de mélange durant la procédure de mélange:

- Joint Mixer / Bol (28).
- Joint Appareil / Mixer (29).

Conseil :

Appliquer de temps en temps de la vaseline sur les joints en caoutchouc du mixer pour les lubrifier. Cela permet d'augmenter la durée de vie des joints et garantit une capacité de vide optimale.

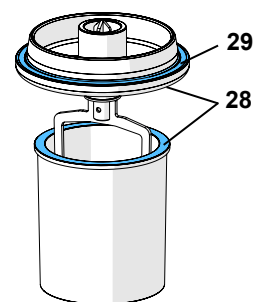


Fig. 12

7.3 Changement du système de filtres d'aspiration



Le système de filtres d'aspiration est constitué d'un filtre éponge (5) et d'un filtre fritté (14).



La mise sous vide n'est garantie que si le système de filtres d'aspiration est propre.



Ne jamais utiliser l'appareil lorsque le système de filtres d'aspiration n'est pas complet.

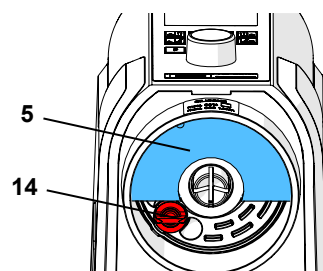


Fig. 13

7.3.1 Filtre éponge

⇒ Sortir le filtre éponge (5) vers le bas et insérer le nouveau filtre éponge.

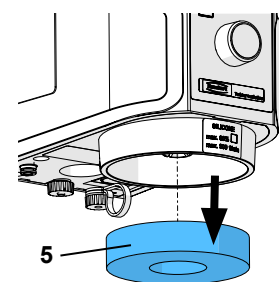


Fig. 14

7.3.2 Filtre fritté

- ⇒ Sortir le filtre éponge vers le bas.
- ⇒ Dévisser le filtre fritté (14) en le tournant en sens antihoraire et l'enlever.
- ⇒ Insérer le nouveau filtre fritté et visser en sens horaire. Le filtre fritté doit être serré à fond.
- ⇒ Remettre le filtre éponge en place.



Sur les appareils plus anciens (indice de numéro de série A), le filtre fritté est uniquement emboîté. Dans ce cas, extraire le filtre fritté par le bas et enfoncer le filtre fritté neuf jusqu'en butée.



Le filtre fritté peut être aussi nettoyé dans un bain à ultrasons. (Conseil: solvant de plâtre GO-2011 réf. 2011-0000).

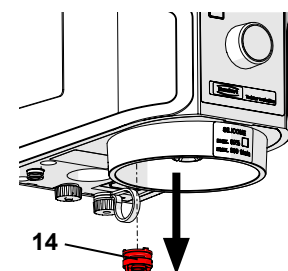


Fig. 15

7.4 Fusible



Débrancher la prise avant de changer le fusible.



Ne jamais mettre un fusible de plus forte intensité.

- ⇒ Débrancher de l'appareil.
- ⇒ Débrancher la prise.
- ⇒ Ouvrir les supports des deux côtés et sortir le fusible (7).
- ⇒ Éliminer le fusible défectueux et en installer un nouveau.
- ⇒ Ouvrir de nouveau le support jusqu'à ce que le fusible soit inséré correctement des deux côtés.

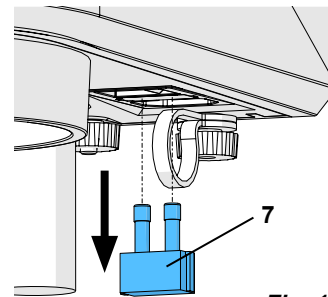


Fig. 16

7.5 Filtre d'entrée

Twister evolution venturi uniquement



Les appareils Twister evolution venturi existent avec deux versions de filtre d'entrée différentes :

► Version actuelle :

Filtre d'entrée interne, derrière la prise à air comprimé (Fig. 17-a).

- ⇒ Débrancher l'appareil de l'air comprimé.
- ⇒ Soulever l'anneau situé au niveau de la prise à air comprimé (12) et enlever le tuyau (18).
- ⇒ Dévisser la prise à air comprimé (12) et retirer le filtre en dévissant (13).
- ⇒ Ajouter un nouveau filtre dans la prise à air comprimé en vissant fermement à la main.
- ⇒ Introduire le tuyau à air comprimé (18) jusqu'au bout dans la prise du tuyau en surmontant sensiblement une légère résistance.
- ⇒ Raccorder l'appareil à l'air comprimé.

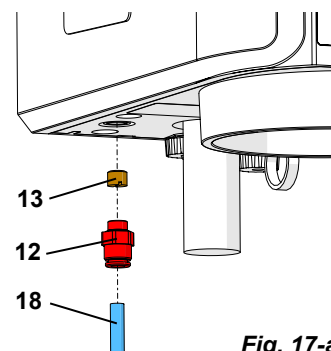


Fig. 17-a

► Ancienne version :

Filtre d'entrée emboîté, devant la prise à air comprimé (Fig. 17-b).

- ⇒ Débrancher l'appareil de l'air comprimé.
- ⇒ Presser vers le haut l'anneau sur le filtre d'entrée (13) et retirer le tuyau à air comprimé (18).
- ⇒ Appuyer vers le haut l'anneau sur l'alimentation en air comprimé (12) et enlever le filtre d'entrée (13).
- ⇒ Insérer le nouveau filtre d'entrée dans l'alimentation en air comprimé en surmontant sensiblement une légère résistance.
- ⇒ Insérer le flexible à air comprimé dans le filtre d'entrée en surmontant sensiblement une légère résistance.
- ⇒ Raccorder l'appareil à l'air comprimé.

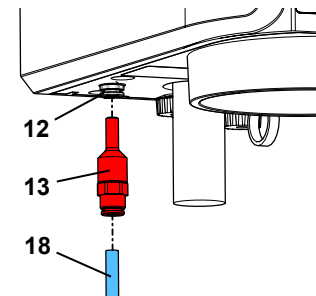


Fig. 17-b



Un encrassement fréquent du filtre d'entrée indique un air comprimé pollué. Dans ce cas un filtre régulateur de pression devrait être placé en amont (voir chap. «3.3 Accessoires»).

7.6 Amortisseur de bruit

Twister evolution venturi uniquement

- ⇒ Dévisser l'amortisseur de bruit (11) par le bas.
- ⇒ Visser le nouvel amortisseur de bruit.

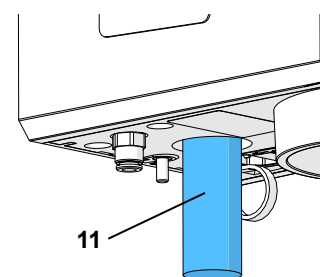


Fig. 18

7.7 Pièces de rechange

Les pièces de rechange et les pièces soumises à une usure naturelle se trouvent dans le catalogue des pièces sur le site internet www.renfert.com/p918.

Euillez indiquer ensuite la référence de produit suivante: 18280000 ou 18290000.

Les pièces exclues des droits à la garantie (pièces soumises à une usure naturelle et consommables) sont marquées sur le catalogue des pièces de rechange.

Le numéro de série et la date de fabrication se trouvent sur la plaque signalétique de l'appareil.



FR

8 Recherche des défauts

8.1 Twister evolution (Nr. 1828)

Erreur	Cause	Remède
Interrupteur ON / OFF ne fonctionne pas.	<ul style="list-style-type: none">• Pas de connexion au courant.• Fusible miniature défectueux.	<ul style="list-style-type: none">• Contrôler l'alimentation en courant.• Remplacer le fusible (chap. 7.4).
Moteur ne démarre pas.	<ul style="list-style-type: none">• Moteur défectueux.	<ul style="list-style-type: none">• Donner l'appareil à réparer.
Aucune ou faible formation de vide.	<ul style="list-style-type: none">• Système de filtres d'aspiration encrassé.• Zones étanches encrassées.• Vanne magnétique défectueuse.• Dépresseur défectueux.	<ul style="list-style-type: none">• Nettoyer/remplacer les filtres (chap. 7.3).• Nettoyer les zones étanches (chap. 7.2).• Donner l'appareil à réparer.• Donner l'appareil à réparer.
Réduction du vide / purge du vide trop lente.	<ul style="list-style-type: none">• Système de filtres d'aspiration encrassé.• Vanne magnétique défectueuse.	<ul style="list-style-type: none">• Nettoyer/remplacer les filtres (chap. 7.3).• Donner l'appareil à réparer.
Le dépresseur ne démarre pas.	<ul style="list-style-type: none">• Broche pour reconnaissance du bol est coincée.	<ul style="list-style-type: none">• Nettoyer autour de la tige.• Donner l'appareil à réparer.
La pompe du vide s'enclenche et s'arrête périodiquement pendant le malaxage.	<ul style="list-style-type: none">• Si le vide paramétré est <100 % la pompe s'arrête dès que le vide paramétré est atteint.	<ul style="list-style-type: none">• aucune, Si le vide paramétré tombe de par la formation de gas, la pompe du vide s'enclenche automatiquement jusque le vide désiré est atteint.

8.2 Twister evolution venturi (Nr. 1829)

Erreur	Cause	Remède
Interrupteur ON / OFF ne fonctionne pas.	<ul style="list-style-type: none">• Pas de connexion au courant.• Fusible miniature défectueux.	<ul style="list-style-type: none">• Contrôler l'alimentation en courant.• Remplacer le fusible (chap. 7.4).
Moteur ne démarre pas.	<ul style="list-style-type: none">• Moteur défectueux.	<ul style="list-style-type: none">• Donner l'appareil à réparer.
Aucune ou faible formation de vide.	<ul style="list-style-type: none">• Le compresseur n'est pas mis en marche.• Pression de service trop faible ou trop élevée.• Le flexible à air comprimé n'est pas raccordé, mal joint ou plié.• Boyau de raccord trop long.• Section transversale du boyau de raccord trop courte.• Système de filtres d'aspiration encrassé.• Zones étanches encrassées.• Filtre à l'entrée bouché.• Amortisseur de bruit encrassé.• Vanne magnétique défectueuse.• La buse est bouchée.	<ul style="list-style-type: none">• Mettre le compresseur en marche.• Contrôler la pression de service dynamique (voir données techniques, chap. 9).• Couper les autres consommateurs.• Vérifier le flexible à air comprimé.• Longueur maximale 2 m.• Diamètre intérieur minimal 4 mm.• Nettoyer/remplacer les filtres (chap. 7.3).• Nettoyer les zones étanches (chap. 7.2).• Remplacer le filtre d'entrée (chap. 7.5).• Remplacer l'amortisseur de bruit ou bien (chap. 7.6).• Monter le régulateur de pression du filtre en amont.• Donner l'appareil à réparer.• Donner l'appareil à réparer.

Erreur	Cause	Remède
Réduction du vide / purge du vide trop lente.	<ul style="list-style-type: none"> • Système de filtres d'aspiration encrassé. • Amortisseur de bruit encrassé. • Vanne magnétique défectueuse. 	<ul style="list-style-type: none"> • Nettoyer/remplacer les filtres (chap. 7.3). • Remplacer l'amortisseur de bruit ou bien (chap. 7.6). • Monter le régulateur de pression du filtre en amont. • Donner l'appareil à réparer.
Aucune formation de vide.	<ul style="list-style-type: none"> • Broche pour reconnaissance du bol est coincée. 	<ul style="list-style-type: none"> • Nettoyer autour de la tige. • Donner l'appareil à réparer.
Dépresseur fonctionne en permanence.	<ul style="list-style-type: none"> • Vanne magnétique défectueuse. • Broche pour reconnaissance du bol est coincée. 	<ul style="list-style-type: none"> • Donner l'appareil à réparer. • Nettoyer autour de la tige. • Donner l'appareil à réparer.
Bruit de flottement du silencieux.	<ul style="list-style-type: none"> • Pression trop faible. 	<ul style="list-style-type: none"> • Contrôler la pression de service dynamique (voir données techniques, chap. 9).

8.3 Codes d'erreurs

En cas d'apparition d'une erreur que l'électronique détecte:

- ◆ le processus de mélange est interrompu,
- ◆ l'appareil émet un signal sonore,
- ◆ « Err » et un code d'erreur clignotent en alternance sur l'afficheur.

Pour terminer le message d'erreur:

⇒ appuyer sur le bouton de commande (sauf Err 3, 5 et 6).

⇒ Err 3, 5 et 6: éteindre l'appareil, observer les instructions au chap. 5.4.2 «panne électrique».



Dans certaines circonstances, en cas d'erreur 5, il n'est plus possible d'enlever le bol.

Pour les codes d'erreur indiqués dans le tableau ci-dessous, procéder comme suit :

Code d'erreur	Cause	Remède
Err. 2	<ul style="list-style-type: none"> • Le vide n'atteint pas la valeur minimale. • Le vide chute en dessous de 500 mbar. 	<ul style="list-style-type: none"> • Supprimer le vide dans le bol et enlever le bol (voir chap. 5.4.1, points 2 et 3). • En cas d'apparition répétée de l'erreur : Donner l'appareil à réparer.
Err. 3	<ul style="list-style-type: none"> • Le vide se forme trop vite, car le filtre d'aspiration est bouché. 	<ul style="list-style-type: none"> • Nettoyer/remplacer les filtres (chap. 7.3).
Err. 4	<ul style="list-style-type: none"> • Moteur défectueux. 	<ul style="list-style-type: none"> • Supprimer le vide dans le bol et enlever le bol (voir chap. 5.4.1, points 2 et 3). • Donner l'appareil à réparer.
Err. 10	<ul style="list-style-type: none"> • Trop grande quantité de matériau. • Durée de mélange trop longue, la masse a déjà fait prise. 	<ul style="list-style-type: none"> • Supprimer le vide dans le bol et enlever le bol (voir chap. 5.4.1, points 2 et 3). • Ne remplir le bol que jusqu'au repère maximum. Le repère maximum est valable pour la poudre et le liquide à l'état non mélangé. • Supprimer le vide dans le bol et enlever le bol (voir chap. 5.4.1, points 2 et 3). • Choisir une durée de malaxage plus courte.

Pour tous les autres codes d'erreurs :

⇒ Noter le code d'erreur.

⇒ Donner l'appareil à réparer.

⇒ Indiquer le code d'erreur à l'entreprise de réparation.

9 Données techniques

	Twister evolution (Nr. 1828)	Twister evolution venturi (Nr. 1829)
Tension de secteur :	100 - 240 V, 50 / 60 Hz	
Puissance absorbée :	180 VA	
Fusible appareil :	T4AL, 250 VAC	
Vitesse de rotation :	100 - 450 1/min	
Pression raccordée :	--	5 - 6,5 bar [72.5 - 94.3 psi]
Consommation en air env. :	--	46 l/min
LpA *) (à vide) :	< 70 db(A)	
Dimensions (L x H x P) :	152 x 285 x 235 mm [6.0 x 11.2 x 9.3 inch]	152 x 320 x 235 mm [6.0 x 12.6 x 9.3 inch]
Poids (sans bol de mélange), env. :	5,2 kg [11.5 lbs]	4,0 kg [8.8 lbs]

*) Niveau de pression acoustique, selon EN ISO 11202

10 Garantie

Pour un emploi correct Renfert offre une **garantie de 3 ans** sur toutes les pièces du Twister evolution / Twister evolution venturi. La condition d'une prise sous garantie est la présentation de la facture d'achat d'origine établie par le dépôt dentaire.

Les pièces soumises à une usure naturelle ainsi que les pièces consommables sont exclues des droits à la garantie. Ces pièces sont marquées sur la liste des pièces de rechange.

La garantie expire en cas d'utilisation non conforme, de non respect des prescriptions concernant le maniement, le nettoyage, l'entretien et le raccordement, en cas de travaux de réparation effectués de propre main et non pas par un dépôt dentaire autorisé, lors de l'utilisation de pièces de rechange d'un autre fabricant et en cas d'influences inhabituelles ou inadmissibles conformément aux consignes d'utilisation.

Des prestations de garantie ne donnent aucun droit à une prolongation de la garantie.

11 Indications sur l'élimination de l'appareil

L'élimination de l'appareil doit être faite par le commerce spécialisé. Le commerce spécialisé est à informer sur les résidus dangereux se trouvant dans cet appareil.

11.1 Indications d'élimination pour les pays de la CE

Pour sauvegarder, protéger et éviter la pollution de l'environnement et pour améliorer le recyclage des matières premières (Recycling), la commission européenne a promulgué une nouvelle directive, selon laquelle les appareils électriques et électroniques doivent être repris par le fabricant, afin de garantir une élimination conforme aux règles ou de conduire à un recyclage adéquat.



A l'intérieur de l'union européenne tous les appareils qui sont munis de ce symbole ne doivent pas non triés être déposés dans les décharges municipales.

Veillez s.v.p. vous informer sur l'élimination prescrite par la loi chez vos autorités locales.

Renfert

making work easy

IT



Twister evolution / -venturi

TRADUZIONE DEL MANUALE DI ISTRUZIONI ORIGINALE

Made in Germany

216604_30082019

Indice

1	Introduzione	3
1.1	Simboli utilizzati	3
2	Sicurezza	3
2.1	Utilizzo conforme	3
2.2	Utilizzo non conforme alla norma	3
2.3	Condizioni ambientali (secondo DIN EN 61010-1)	4
2.4	Avvertenze e avvisi di pericolo	4
2.5	Personale autorizzato	4
2.6	Esclusione di responsabilità	4
3	Descrizione del prodotto	5
3.1	Componenti ed elementi funzionali	5
3.2	Dotazione	5
3.3	Accessori	5
4	Messa in esercizio	6
4.1	Consigli per l'installazione	6
4.2	Montaggio a parete	6
4.3	Apparecchio da banco	6
4.4	Collegamento elettrico	6
4.5	Collegamento dell'aria compressa	7
5	Uso	7
5.1	Simboli sui tasti	7
5.2	Display	8
5.2.1	Nello stato normale	8
5.2.2	Nel processo di miscelazione	8
5.3	Accendere / Spegnerne	8
5.3.1	Modalità di standby	8
5.4	Miscelazione	9
5.4.1	Arresto anticipato del processo di miscelazione	10
5.4.2	Mancanza di rete	10
5.5	Impostazioni durante la miscelazione	10
6	Programmazione	10
6.1	Scelta del programma	10
6.2	Visualizzazione dei parametri di miscela	10
6.3	Impostazione / memorizzazione dei parametri di miscela	10
6.3.1	Salvare in modo permanente i parametri di miscelazione	11
6.3.2	Salvare in modo solo permanente i parametri di miscelazione	11
6.4	Funzione di prespatolazione	11
6.4.1	Attivare la funzione di prespatolazione	11
6.4.2	Disattivare la funzione di prespatolazione	11
7	Pulizia e manutenzione	12
7.1	Cabinet	12
7.2	Superfici di tenuta	12
7.3	Sostituire i filtri di aspirazione	12
7.3.1	Filtro di spugna	12
7.3.2	Filtro sinterizzato	12
7.4	Cambiare il fusibile	13
7.5	Filtro d'entrata	13
7.6	Sostituire il silenziatore	13
7.7	Parti di ricambio	14
8	Elenco guasti	14
8.1	Twister evolution (No. 1828)	14
8.2	Twister evolution venturi (No. 1829)	14
8.3	Codice di errore	15
9	Dati tecnici	16
10	Garanzia	16
11	Istruzioni per lo smaltimento	16
11.1	Indicazioni per lo smaltimento nei paesi dell'UE	16

1 Introduzione

1.1 Simboli utilizzati

In questo libretto di istruzioni e sull'apparecchio sono rappresentati dei simboli con il seguente significato:



Pericolo!

Sussiste pericolo immediato di lesioni. Osservare la documentazione di accompagnamento!



Tensione elettrica!

Sussiste pericolo derivante da tensione elettrica.



Attenzione

In caso di inosservanza sussiste il pericolo di danneggiare l'apparecchio.



Nota

Fornisce un'informazione utile per l'azionamento, e per semplificare l'uso dell'apparecchio.



Da utilizzarsi solo in ambienti chiusi.



Prima di aprire l'apparecchio, scollegarlo dalla rete di alimentazione staccando la spina dalla presa.



L'apparecchio corrisponde alle vigenti normative CE.



All'interno dell'Unione Europea, l'apparecchio è soggetto alle disposizioni della direttiva WEEE (RAEE).



Su questo argomento si trova un video FAQ nella nostra mediateca www.renfert.com/P49.



► Enumerazione, da osservare in modo particolare.

- Enumerazione
- Enumerazione

⇒ Istruzione per l'esecuzione di manovre / azione necessaria / immissione dati / sequenza di manovre:
Si richiede di eseguire le operazioni indicate rispettando l'ordine indicato.

- ◆ Risultato di un'azione / Reazione dell'apparecchio / Reazione del programma:

L'apparecchio o il programma reagiscono all'azione da lei eseguita, oppure in seguito a un definito evento.

Ulteriori simboli sono spiegati in sede di relativa applicazione.

2 Sicurezza



Gli utilizzatori vanno istruiti sulla scorta di queste informazioni che riguardano il campo d'impiego, i pericoli che possono incorrere nel corso dell'esercizio e l'uso dell'apparecchio stesso.

Conservare questo libretto informativo in modo che sia sempre disponibile per l'operatore.

2.1 Utilizzo conforme

Il miscelatore sottovuoto Twister evolution / Twister evolution venturi serve a miscelare in modo omogeneo e senza bollicine solamente i materiali per la riproduzione dentale e i materiali per i modelli come i gessi, i rivestimenti e i siliconi.

2.2 Utilizzo non conforme alla norma

Per questo prodotto sono ammessi esclusivamente accessori e ricambi forniti o approvati dalla ditta Renfert GmbH. L'impiego di accessori o ricambi diversi da quelli prescritti può compromettere la sicurezza dell'apparecchio, predisporre al rischio di gravi lesioni, può provocare danni all'ambiente o danneggiare il prodotto.

2.3 Condizioni ambientali (secondo DIN EN 61010-1)

L'apparecchio può essere azionato esclusivamente:

- in ambienti chiusi,
- fino ad una quota di 2.000 m sul livello del mare,
- ad una temperatura ambiente compresa tra 5 e 40 °C [41 e 104 °F] *),
- con un'umidità relativa massima dell'80 % a 31 °C [87,8 °F], con decremento lineare fino al 50 % di umidità relativa a 40 °C [104 °F] *),
- con alimentazione elettrica di rete, se le fluttuazioni di tensione non superano il 10 % del valore nominale,
- con grado di inquinamento 2,
- con sovratensione di categoria II.

*) Da 5 a 30 °C [41 a 86 °F] l'apparecchio è utilizzabile in condizioni di umidità atmosferica fino all'80 %. In caso di temperature comprese tra 31 e 40 °C [87,8 e 104 °F] l'umidità atmosferica deve diminuire proporzionalmente, per poter garantire l'azionabilità dell'apparecchio (ad es. a 35 °C [95 °F] = 65 % di umidità, a 40 °C [104 °F] = 50 % di umidità). Con temperature superiori a 40 °C [104 °F] l'azionamento dell'apparecchio non è consentito.

2.4 Avvertenze e avvisi di pericolo

- ▶ Se l'apparecchio non è azionato in conformità al presente manuale di istruzioni non è più possibile garantire la protezione prevista.
- ▶ Da utilizzarsi esclusivamente in ambienti chiusi. L'apparecchio è predisposto per l'utilizzo a secco e non deve essere azionato né conservato all'aperto o in condizioni di bagnato.
- ▶ L'apparecchio deve essere messo in funzione esclusivamente con un cavo di rete dotato di un sistema di connessione specifico del Paese di utilizzo. Quando necessario, tale adeguamento deve essere effettuato da un elettricista specializzato.
- ▶ L'apparecchio deve essere messo in funzione solamente, se i dati riportati sulla targhetta corrispondono alle caratteristiche della rete di alimentazione di tensione regionale.
- ▶ L'apparecchio deve essere connesso solamente a prese di corrente collegate al sistema di protezione con contatto a terra.
- ▶ La presa di rete deve essere di facile accesso.
- ▶ Controllare regolarmente i cavi di connessione e i tubi flessibili (come ad es. il cavo di rete) per verificare eventuali danni (ad es. incrinature, tagli, porosità) o segni di usura. Gli apparecchi che presentano cavi o tubi flessibili danneggiati o altri difetti non devono essere più azionati.
- ▶ Azionare l'apparecchio solo sotto il controllo di una seconda persona.
- ▶ Pericolo di lesioni! L'utilizzo di accessori non omologati comporta il rischio di lesioni. Utilizzare solamente accessori originali Renfert.
- ▶ Nel corso della miscelazione dei rivestimenti, osservare la scheda tecnica di sicurezza del produttore! Eventualmente indossare l'equipaggiamento protettivo personale!
- ▶ Non miscelare dei materiali infiammabili o esplosivi.
- ▶ Non inserire mai l'agitatore senza la tazza di miscela.
- ▶ Delle manipolazioni eseguite sul sistema di agganciamento automatico della tazza e sulla presa d'aria possono danneggiare l'apparecchio e causare delle lesioni.
- ▶ Spegner l'apparecchio dopo aver terminato il lavoro.
- ▶ Prima delle opere di riparazione e manutenzione alle parti elettriche, spegnere l'apparecchio ed estrarre la spina dalla presa della corrente elettrica.
- ▶ Prima di eseguire la pulizia o la manutenzione dell'apparecchio, spegnere l'apparecchio e disinserire la spina dalla presa di rete.
- ▶ È responsabilità del titolare assicurare che vengano osservate le prescrizioni nazionali sul funzionamento e le regolari ispezioni di sicurezza delle apparecchiature elettriche. In Germania si tratta del regolamento 3 della DGUV (Assicurazione nazionale contro gli infortuni) assieme alla VDE 0701-0702 (Federazione Nazionale del settore elettrotecnico ed elettronico).
- ▶ Informazioni su REACH e SVHC si trovano sul nostro sito internet www.renfert.com nella sezione Supporto.

2.5 Personale autorizzato

L'esercizio e la manutenzione dell'apparecchio devono avere luogo solo tramite il personale istruito.

2.6 Esclusione di responsabilità

Renfert GmbH respingerà qualsiasi istanza di risarcimento danni e pretesa di garanzia nel caso in cui:

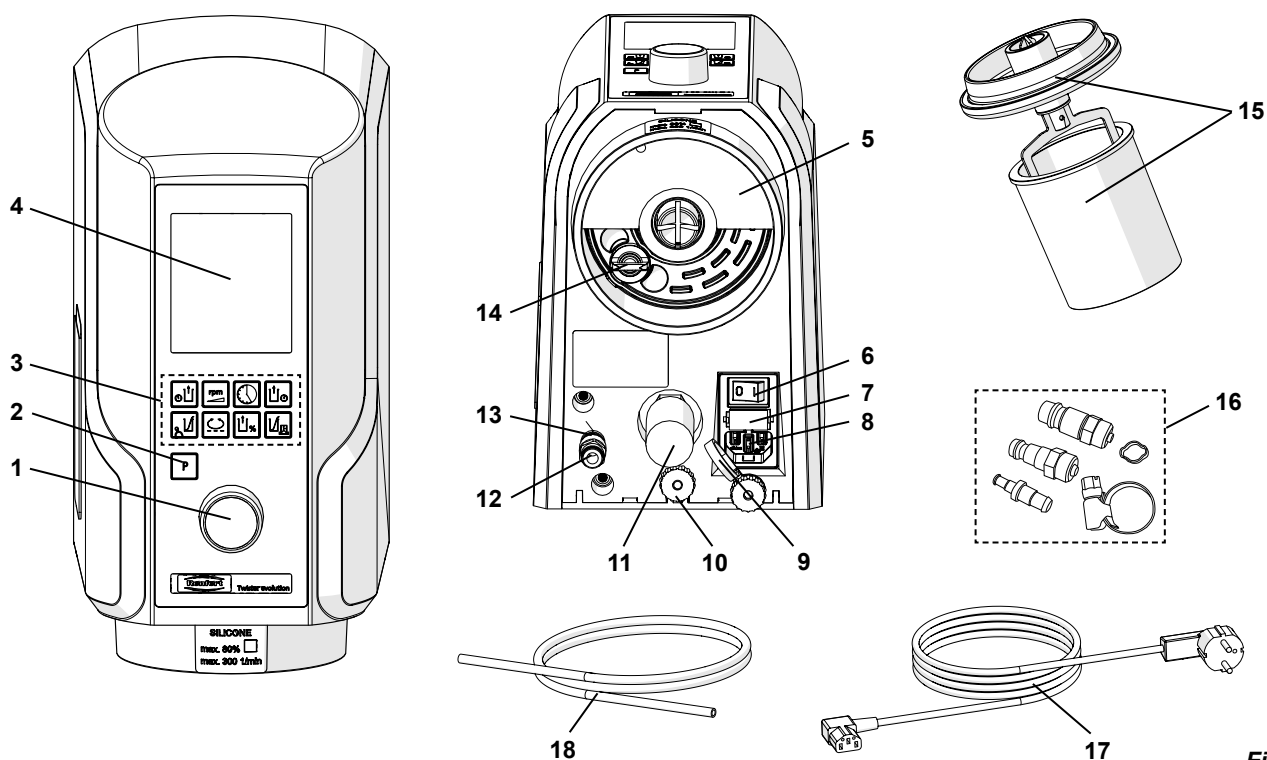
- ▶ il prodotto viene impiegato per scopi differenti da quelli prescritti nel libretto di istruzioni.
- ▶ il prodotto viene modificato in qualsiasi modo – escluse le modifiche descritte nel libretto di istruzioni.
- ▶ il prodotto non è stato riparato da un distributore specializzato o non è stato impiegato con ricambi originali Renfert.

- ▶ il prodotto è stato ulteriormente utilizzato nonostante evidenti carenze di sicurezza o danni.
- ▶ il prodotto ha subito urti meccanici o cadute.

3 Descrizione del prodotto

3.1 Componenti ed elementi funzionali

- | | | | |
|---|---|----|--|
| 1 | Manopola di controllo (impostazione dei parametri di miscelazione, avviamento, arresto, ventilazione) | 10 | Dado zigrinato |
| 2 | Tasti per impostare il programma „P“ | 11 | Silenziatore (solo Twister evolution venturi) |
| 3 | Tasti per impostare i parametri | 12 | Raccordo per aria compressa (solo Twister evolution venturi) |
| 4 | Display | 13 | Filtro d'entrata (solo Twister evolution venturi) |
| 5 | Filtro di spugna | 14 | Filtro sinterizzato |
| 6 | Interruttore | 15 | Tazza agitatore incl. |
| 7 | Fusibile | 16 | Kit per raccordo |
| 8 | Spina | 17 | Cavo della corrente |
| 9 | Fermacavo | 18 | Tubo pneumatico |



3.2 Dotazione

- | | | | |
|---|---|---|---|
| 1 | Miscelatore sottovuoto | 1 | Mascherina di foratura (solo Twister evolution venturi) |
| 1 | Tazza da 500 ml incl. agitatore | 1 | Mascherina di foratura |
| 1 | Cavo della corrente | 1 | Istruzioni per l'uso |
| 1 | Tubo pneumatico di 2 m (solo Twister evolution venturi) | 1 | Filtro di spugna di ricambio |
| 1 | Kit per raccordo pneumatico | 1 | Kit di fissaggio |

3.3 Accessori

- | | | | |
|-----------|--|-----------|--|
| 1821-0102 | Stativo per apparecchio da banco, L x A x P: 227 x 622 x 294 mm [8.937 x 24.488 x 11.575 inch] | 1820-0520 | Tazza, 500 ml |
| 1821-0200 | Spatola per miscelare | 1820-0700 | Tazza agitatore incl., 700 ml |
| 1820-6500 | Tazza agitatore incl., 65 ml | 1820-0720 | Tazza, 700 ml |
| 1820-6520 | Tazza, 65 ml | 1820-1001 | Tazza agitatore incl., 1000ml |
| 1820-0200 | Tazza agitatore incl., 200 ml | 1820-1020 | Tazza, 1000 ml |
| 1820-0220 | Tazza, 200 ml | 1823-0500 | Tazza di miscela per alginati, 500 ml, incl. agitatore |
| 1820-0500 | Tazza agitatore incl., 500 ml | 2929-0000 | Regolatore di pressione con filtro |

4 Messa in esercizio

4.1 Consigli per l'installazione

Mettere in funzione l'apparecchio a temperatura ambiente 15 - 30 °C [59 - 86 °F].

Al momento dell'installazione, fare attenzione a:

- Non collocare l'apparecchio sotto una fonte di calore.
- Non collocare l'apparecchio in vicinanza di finestre aperte.
- Tenere l'apparecchio lontano dall'esposizione diretta con i raggi del sole.
- Non esporre l'apparecchio ad un alto tasso di umidità.

4.2 Montaggio a parete

Tenere a disposizione:

- matita,
- maschera per foratura,
- cacciavite a croce,
- trapano,
- punta per trapano da 8 mm [5/16 th inch] – adatta al materiale della parete.



Accertarsi che la parete sulla quale desiderate montare l'apparecchio sia sufficientemente stabile!



Accertarsi che nella parete dove si desidera installare l'apparecchio non si trovino dei cavi di corrente o dei tubi d'acqua!

- ⇒ Individuare l'altezza di lavoro ottimale.
- ⇒ Centrare la mascherina e segnare dove eseguire i fori necessari.
- ⇒ Eseguire i fori con il trapano >>> profondità di foratura min. 55 mm [2.2 inch].
- ⇒ Inserire un tassello.
- ⇒ Avvitare la vite superiore nel tassello >>> 9 - 10 mm [0.35 - 0.4 inch] lasciarla sporgere.
- ⇒ Avvitare la squadretta di fissaggio inferiore.
- ⇒ Montare l'apparecchio.
- ⇒ Fissare l'apparecchio con il dado zigrinato (10, Fig. 3).

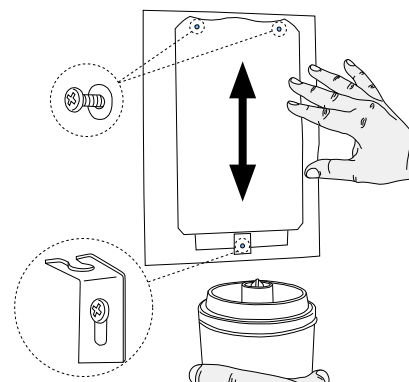


Fig. 2



Serrare saldamente il dado zigrinato.

4.3 Apparecchio da banco

Tramite lo stativo (19), il miscelatore sottovuoto può essere trasformato in un apparecchio a posizione fissa.

- ⇒ Posizionare lo stativo su una superficie piana.
- ⇒ Montare l'apparecchio.
- ⇒ Fissare l'apparecchio con il dado zigrinato (10).



Serrare saldamente il dado zigrinato.

Lo stativo non viene fornito a corredo. È disponibile come accessorio optional (vedi cap. "3.3. Accessori").

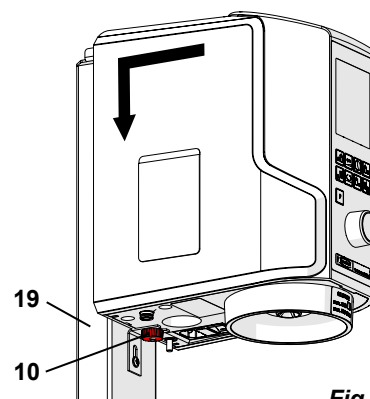


Fig. 3

4.4 Collegamento elettrico



Assicurarsi che il valore di tensione riportato sulla targhetta dell'apparecchio corrisponda a quello dell'alimentazione di tensione disponibile in loco.

- ⇒ Passare il cavo di rete (17) attraverso il fermacavo (9).
- ⇒ Montare il fermacavo (8).
- ⇒ Inserire la spina.

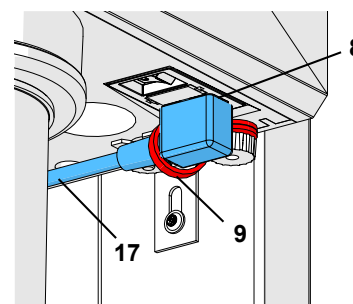


Fig. 4

4.5 Collegamento dell'aria compressa

solo Twister evolution venturi

- ⇒ Inserire il tubo dell'aria compressa (18) nell'apposito raccordo del giunto per l'aria compressa (12) fino alla battuta, superando una leggera resistenza.
- ⇒ Fra gli accessori forniti a corredo, scegliere il giunto adatto per collegare il tubo flessibile alla rete dell'aria compressa (16, Fig. 1) e montarlo sull'estremità del tubo.
- ⇒ Collegare alla rete dell'aria compressa.

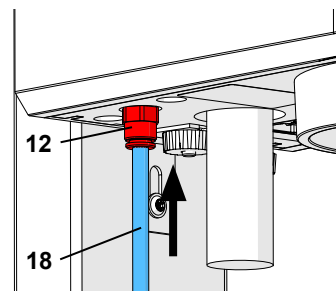


Fig. 5-a

! Negli apparecchi precedenti il filtro di ingresso (13) è disposto all'esterno dell'apparecchio (Fig. 5-b). In questi casi introdurre il tubo flessibile dell'aria compressa (18) nel filtro di ingresso (13). Nel far ciò è necessario superare una percepibile leggera resistenza. Non utilizzare MAI l'apparecchio senza filtro di ingresso!

i La massima potenza del vuoto si ottiene alla pressione di esercizio indicata nei dati tecnici (vedere cap. 9); se necessario utilizzare un regolatore di pressione con filtro (vedere cap. "3.3 Accessori").

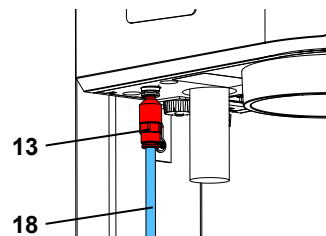


Fig. 5-b

Ora, il miscelatore sottovuoto è pronto per l'esercizio.

5 Uso

5.1 Simboli sui tasti

Parametro di miscelazione	Simbolo	Impostazioni possibili	Impostazione in fabbrica
Programma		1 - 100	1
Tempo di miscelazione		0:00 - 9:55 min:sec	1:00
Numero di giri		100 - 450 1/min	350
Vuoto		70 - 100 *) 80 / 100 **) %	100
Prevuoto		0:00 - 1:00 min:sec	0:00
Postvuoto		0:00 - 1:00 min:sec	0:00
Intervallo ***)		0:00 - 0:30 min:sec	0:00
Pre- spatolazione gessi		0:00 / 0:15 / 0:20 / 0:25	0:00
Pre- spatolazione gessi		0:00 / 0:15 / 0:20 / 0:25	0:00

*) Twister evolution, No. 1828: in passi da 5 %

***) Twister evolution venturi, No. 1829: È possibile selezionare solo i valori di sottovuoto 80 % e 100 %.

***) Inversione del senso di rotazione:

Intervallo di tempo dopo il quale avviene l'inversione del senso di rotazione. Influisce sul ciclo solo se la durata della miscelazione è più lunga dell'intervallo stesso.

5.2 Display

In base allo stato di esercizio, sul display sono visualizzate diverse informazioni:

5.2.1 Nello stato normale

- 20 il numero del programma selezionato.
- 21 Visualizzazione grande del tempo di miscelazione.
- 22 i simboli dei parametri di miscelazione che sono impiegati nel programma attuale.
- 23 il numero di giri impostato nel programma selezionato.
- 24 il sottovuoto impostato nel programma selezionato.

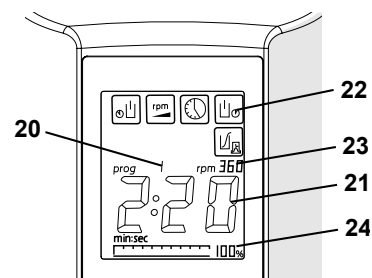


Fig. 6

5.2.2 Nel processo di miscelazione

Le informazioni sulla fase attuale del processo di miscelazione.

- 20 il numero del programma selezionato.
- 21 Visualizzazione a grandi cifre di un parametro (qui il tempo di miscelazione restante).
- 22 i simboli dei parametri di miscelazione della fase attuale del processo di miscelazione.
- 23 il numero di giri impostato nella fase attuale del processo di miscelazione.
- 24 Il sottovuoto impostato nella fase attuale del processo di miscelazione.
- 25 sottovuoto attuale (indicatore a colonna).

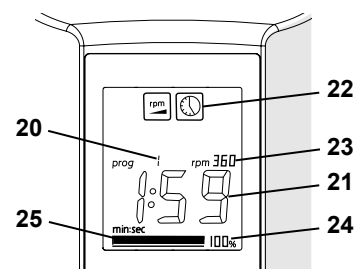


Fig. 7

5.3 Accendere / Spegnerne

L'apparecchio si accende e spegne per mezzo dell'interruttore (6, Fig. 1).

Dopo l'accensione, sul display sono visualizzati l'ultimo programma utilizzato e i relativi parametri di miscelazione.

5.3.1 Modalità di standby

Se l'apparecchio resta inattivo per più di 3 minuti, oppure non viene premuto alcun tasto, entra nella modalità di standby.

In questa modalità il display si oscura.

È possibile abbandonare la modalità di standby per mezzo delle seguenti azioni:

- ⇒ premere un tasto del parametro
- ⇒ girare la manopola di controllo
- ⇒ premere la manopola di comando
- ⇒ agganciare una tazza di miscelazione
 - ◆ Il programma in precedenza utilizzato e i corrispondenti parametri di miscelazione saranno di nuovo visualizzati.

Tipp - Impostazione del vuoto:

Degli esperimenti con i rivestimenti hanno mostrato che i migliori risultati di miscela si ottengono regolando il vuoto al massimo (risultato di colata liscio e omogeneo). Di regola, questo principio è valido anche per i gessi. Degli studi indipendenti hanno dimostrato che in casi singoli, con un vuoto estremamente elevato, la pressione parziale nella tazza di miscela può diminuire in modo tale che in alcuni gessi si possono formare delle bollicine di ebollizione. Quindi ridurre il sottovuoto impostato.

5.4 Miscelazione



Nel corso della miscelazione dei rivestimenti, osservare la scheda tecnica di sicurezza del produttore! Eventualmente indossare l'equipaggiamento protettivo personale!



Fare attenzione al segno di riempimento massimo sulla tazza di miscelazione. Non riempire la tazza di miscela oltre il limite massimo indicato! Il limite massimo indica la quantità massima di polvere e di liquido misurata prima della miscelazione. Un riempimento eccessivo della tazza di miscela può causare l'imbrattamento dei filtri di aspirazione.



Delle quantità molto piccole miscelate nelle tazze grandi possono portare a dei risultati insufficienti.

- ⇒ Scegliere una tazza sufficientemente grande.
- ⇒ Mescolare la polvere e il liquido secondo le indicazioni del produttore.
Con i gessi, lasciare asciugare per da 15 a 20 secondi circa.
- ⇒ Prespatolare brevemente il materiale da miscelare a mano oppure scegliere una delle funzioni per la prespatolazione meccanica (vedi cap. 6.4).
- ⇒ Inserire l'agitatore adatto.
 - Fare attenzione che sia il bordo della tazza che il bordo del coperchio (28, Fig. 12) siano puliti!
- ⇒ Scegliere il programma.
- ⇒ Premere il tasto "P" (2) per impostare il programma.
- ⇒ Scegliere il programma ruotando la manopola di comando (1).
 - ◆ Del programma scelto si visualizza (Fig. 7) :
 - Simboli relativi ai parametri di miscelazione utilizzati
 - Tempo di miscelazione
 - Numero di giri
 - Vuoto
- ⇒ Agganciare la tazza all'apparecchio (15).
 - ◆ Quando si inserisce la tazza, durante l'agganciamento dell'agitatore, il motore gira brevemente.
 - ◆ La formazione del vuoto si avvia automaticamente.
- ⇒ Lasciare non appena la tazza si regge da sola, l'indicatore a colonna del sottovuoto si sposta oltre la metà (25, Fig. 8)!

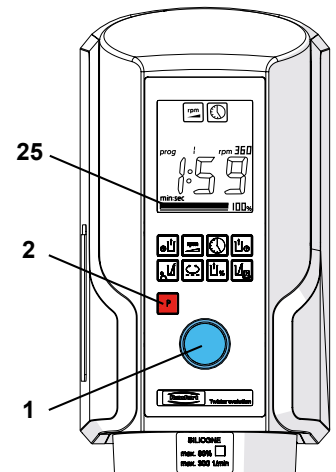


Fig. 8



Se il vuoto impostato è < 100 %, la pompa si spegne una volta raggiunto il valore programmato. La pompa può rimettersi brevemente in azione per raggiungere esattamente il valore impostato.



Solo Twister evolution venturi

Il vuoto ridotto (80 %) si ottiene con l'apertura di un bypass. La rumorosità del flusso è quasi identica a quella del vuoto al 100 %.

Quando si è formata una depressione minima (segnale acustico) il programma di miscelazione parte automaticamente.

- ◆ Durante la miscelazione viene visualizzato il tempo di miscelazione restante (conto alla rovescia).
 - ◆ Un segnale acustico indica la fine del programma di miscelazione.
 - ◆ Sul display è visualizzato il tempo trascorso dalla fine della miscelazione.
- ⇒ Aerare la tazza.
 - ⇒ Tenere ben fissa la tazza!
 - ⇒ Premere la manopola di comando (1).
 - ◆ La tazza viene sbloccata dopo pochi secondi.
 - ⇒ Disinserire la tazza.

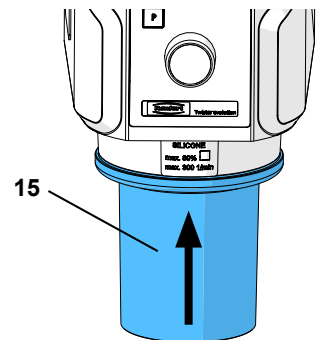


Fig. 9

Tipp

Utilizzare una tazza solo per miscelare dei materiali simili. Dei residui provenienti da una miscelazione precedente potrebbero influire negativamente (ad es. il silicone non indurisce o casi simili). Consiglio: Utilizzare una tazza per ogni tipo di materiale (gesso, rivestimento, silicone). Utilizzare le etichette autoadesive allegata alla tazza di miscelazione.

5.4.1 Arresto anticipato del processo di miscelazione

⇒ Interrompere la miscelazione: Premere 1 x la manopola di comando.

- ◆ L'apparecchio emette un segnale acustico.
- ◆ La miscelazione viene interrotta.

⇒ Tenere ben fissa la tazza!

⇒ Aerare la tazza: Premere la manopola di comando.

- ◆ La tazza viene sbloccata dopo pochi secondi.

⇒ Disinserire la tazza.

5.4.2 Mancanza di rete

Solo Twister evolution

Nel caso di mancanza di rete o se l'apparecchio si spegne durante il processo di miscelazione, il vuoto rimane inalterato e la tazza resta agganciata all'apparecchio.



Quando ritorna la corrente o quando si riaccende l'apparecchio, la tazza viene aerata e si sgancia.



Solo Twister evolution venturi

Se viene a mancare la corrente elettrica o quando si spegne l'apparecchio, la tazza viene aerata e si sblocca.

5.5 Impostazioni durante la miscelazione

Durante il processo di miscelazione, tutti i parametri possono essere visualizzati sul display, premendo brevemente sul tasto del relativo parametro.

Tutti i parametri di miscelazione della fase attuale o successiva possono essere modificati durante il processo di miscelazione:

⇒ Premere il tasto del parametro.

- ◆ Il simbolo del parametro di miscelazione è visualizzato sul display.
- ◆ Il valore è visualizzato sul display.

⇒ Modificare il valore girando la manopola di controllo.



Le modifiche dei parametri di miscelazione, durante il processo di miscelazione stesso, valgono solo per questo processo e non sono memorizzate in modo duraturo. Per modificare e salvare i parametri di miscelazione, vedi il capitolo 6.3.

6 Programmazione

6.1 Scelta del programma

⇒ Premere il tasto "P" (2) per impostare il programma.

⇒ Scegliere il programma ruotando la manopola di comando (1).

Nella selezione di un programma, sul display sono visualizzati:

- i simboli dei parametri di miscelazione che sono impiegati nel programma attuale.
- il tempo di miscelazione impostato nel programma selezionato.
- il numero di giri impostato nel programma selezionato.
- il sottovuoto impostato nel programma selezionato.

6.2 Visualizzazione dei parametri di miscela

È sempre possibile visualizzare i parametri di miscelazione del programma attualmente scelto.

Visualizzazione dei parametri:

⇒ Premere il tasto del parametro (3).

- ◆ Il simbolo del parametro di miscelazione è visualizzato sul display.
- ◆ il valore dei parametri di miscelazione è visualizzato per circa 4 secondi, oppure fino a quando non venga premuto un altro tasto.

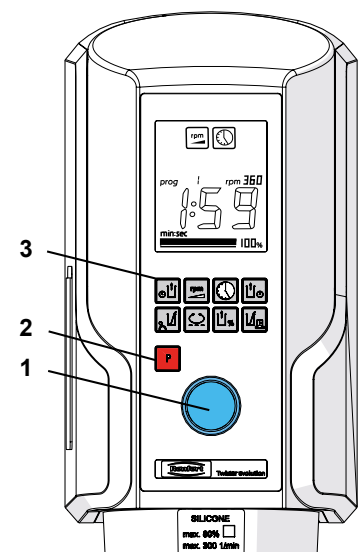


Fig. 10

6.3 Impostazione / memorizzazione dei parametri di miscela

È possibile modificare e memorizzare solamente i parametri di miscela del programma attualmente scelto.

6.3.1 Salvare in modo permanente i parametri di miscelazione

⇒ Selezionare i parametri di miscelazione.

⇒ Premere il tasto del parametro (3).

- ◆ Il simbolo del parametro di miscelazione è visualizzato sul display.
- ◆ il valore dei parametri di miscelazione è visualizzato per circa 4 secondi, oppure fino a quando non venga premuto un altro tasto.

⇒ Impostare il valore.

⇒ Modificare il valore girando la manopola di controllo (1).

⇒ Impostare ulteriori valori come sopra descritto.

⇒ Salvare il valore.

- ◆ Premere nuovamente il tasto del parametro (2) fino a che l'apparecchio emette un segnale acustico (dopo ca. 2 secondo), adesso il valore è memorizzato in modo permanente.



Dei valori singoli possono essere anche memorizzati premendo il tasto del parametro per 2 secondi circa.

6.3.2 Salvare in modo solo permanente i parametri di miscelazione

⇒ Selezionare i parametri di miscelazione.

- ◆ Premere il tasto del parametro.
- ◆ Il simbolo del parametro di miscelazione è visualizzato sul display.
- ◆ il valore dei parametri di miscelazione è visualizzato per circa 4 secondi, oppure fino a quando non venga premuto un altro tasto.

⇒ Impostare il valore.

- ◆ Modificare il valore girando la manopola di controllo.

Se il tasto del parametro non è premuto di nuovo, il valore è memorizzato temporaneamente e vale solo per il prossimo processo di miscelazione.

Terminata la miscelazione vengono riattivati i valori vecchi che si erano programmati prima.



Anche i parametri di miscela che vengono modificati durante la miscelazione, sono solo validi per la miscelazione in corso. Poi, ritornano ad essere attivi i valori precedentemente programmati.

6.4 Funzione di prespatolazione

È possibile attivare una delle due funzioni di prespatolazione:

- Prespatolazione per il gesso (26).
- Prespatolazione per i rivestimenti (27).

Quando una funzione viene attivata, l'altra viene disattivata automaticamente.

Il processo di prespatolazione dura ca. 25 secondi al massimo per ambo le funzioni.

A seconda della quantità e del tipo di materiale che si desidera miscelare, è possibile ottenere un buon risultato anche con una prespatolazione più breve. Quando in un programma è attivata una funzione di prespatolazione, il simbolo correlato è visualizzato sul display.

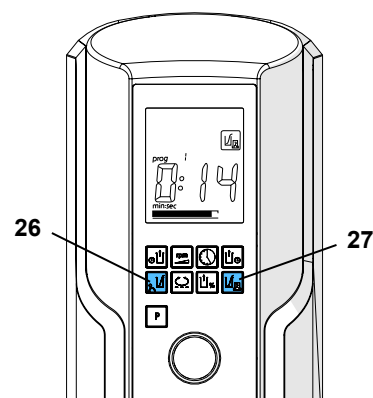


Fig. 11

6.4.1 Attivare la funzione di prespatolazione

L'attivazione e la memorizzazione permanente o temporanea ha luogo in modo simile alle modifiche dei parametri di miscelazione.

Per la prespatolazione possono essere impostati solo i seguenti valori:

- 0:00 Prespatolazione disattivata
- 0:15 Prespatolazione di 15 sec.
- 0:20 Prespatolazione di 20 sec.
- 0:25 Prespatolazione di 25 sec.

6.4.2 Disattivare la funzione di prespatolazione

⇒ selezionare la funzione di prespatolazione.

⇒ girare la manopola di controllo, fino a quando sul display non venga visualizzato 0:00.

⇒ Premere nuovamente il pulsante per il parametraggio della pre spatolazione fino alla segnalazione acustica (dopo ca. 2 secondi).

7 Pulizia e manutenzione



Prima della pulizia o della manutenzione, spegnere l'apparecchio e disinserire la spina della corrente.

7.1 Cabinet



Non pulire l'apparecchio con il getto di vapore.



NON utilizzare dei detergenti a base di solventi, aggressivi o abrasivi.

- ⇒ Spegnere l'apparecchio.
- ⇒ Staccare la presa di corrente.
- ⇒ Pulire il cabinet con un panno umido.

7.2 Superfici di tenuta

Per garantire che il vuoto si formi in modo ottimale e che la tazza rimanga agganciata saldamente durante il processo di miscela è necessario mantenere sempre pulite le superfici di tenuta seguenti:

- Guarnizione tra l'agitatore e la tazza (28).
- Guarnizione tra l'apparecchio e l'agitatore (29).

Tipp

Per aumentare la durata e per ottenere delle prestazioni ottimali della pompa del vuoto si consiglia di trattare le guarnizioni sull'agitatore con della vaselina una volta al mese.

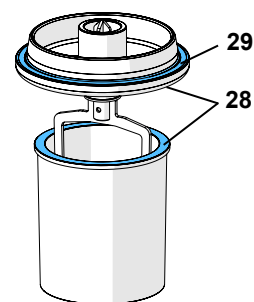


Fig. 12

7.3 Sostituire i filtri di aspirazione



Il sistema dei filtri di aspirazione consiste di un filtro di spugna (5) e di un filtro sinterizzato (14).



La formazione del vuoto è garantita solamente con un sistema di filtri pulito.



Non mettere mai in funzione l'apparecchio privo del sistema di filtri completo!

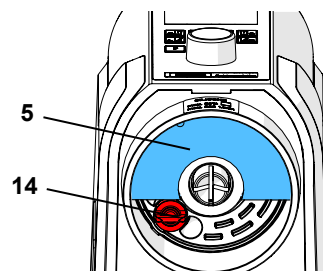


Fig. 13

7.3.1 Filtro di spugna

⇒ Disinserire il filtro di spugna (5) verso il basso e inserire il nuovo filtro di spugna.

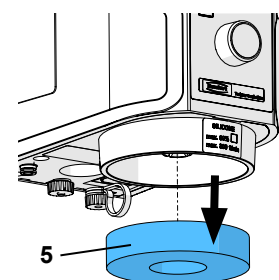


Fig. 14

7.3.2 Filtro sinterizzato

- ⇒ Disinserire il filtro di spugna verso il basso.
- ⇒ Svitare il filtro sinterizzato (14) ruotando in senso antiorario e togliere.
- ⇒ Inserire il nuovo filtro sinterizzato e serrare in senso orario. Il filtro sinterizzato deve essere fissato saldamente.
- ⇒ Reinserire il filtro di spugna.



Negli apparecchi precedenti (del numero di serie con indice A) il filtro sinterizzato è soltanto innestato. In questo caso estrarre il filtro sinterizzato dal basso e applicare il nuovo filtro sinterizzato premendolo fino all'arresto.

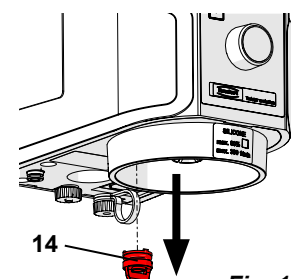


Fig. 15



Il filtro sinterizzato può essere pulito nella vasca a ultrasuoni. (Consiglio: solvente per gesso GO-2011, Art.No. 2011-0000).

7.4 Cambiare il fusibile



Prima di cambiare il fusibile estrarre la spina dalla presa di corrente.



Non inserire mai dei fusibili con valori più elevati.

- ⇒ Spegnere l'apparecchio.
- ⇒ Staccare la presa di corrente.
- ⇒ Sbloccare il portafusibile (7) sui due lati e sfilare.
- ⇒ Togliere il fusibile saltato e inserire un fusibile nuovo.
- ⇒ Inserire il portafusibile completamente, fino a che scatta in posizione su ambo i lati.

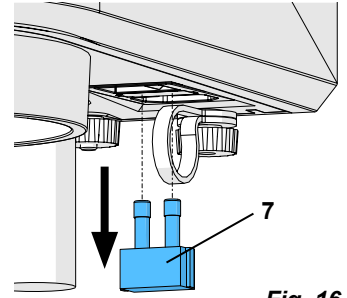


Fig. 16

7.5 Filtro d'entrata

solo Twister evolution venturi



Per gli apparecchi Twister evolution venturi vi sono due versioni di filtro di ingresso:

► Versione attuale:

Filtro di ingresso interno, dietro il raccordo dell'aria compressa (Fig. 17-a).

- ⇒ Staccare l'apparecchio dall'aria compressa.
- ⇒ Spingere l'anello sul raccordo dell'aria compressa (12) verso l'alto e staccare il tubo dell'aria compressa (18).
- ⇒ Allentare il collegamento a vite del raccordo per l'aria compressa (12) e svitare il filtro (13).
- ⇒ Avvitare il nuovo filtro nel raccordo per l'aria compressa e avvitare il collegamento a vite a mano.
- ⇒ Inserire il tubo dell'aria compressa (18) nell'apposito raccordo del giunto per l'aria compressa (12) fino alla battuta. Nell'inserimento del tubo, occorre superare una lieve resistenza.
- ⇒ Ricollegare l'apparecchio all'aria compressa.

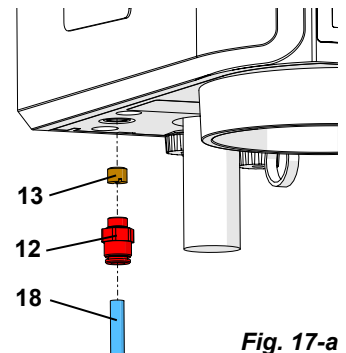


Fig. 17-a

► Versione precedente:

Filtro di ingresso innestato, davanti al raccordo dell'aria compressa (Fig. 17-b).

- ⇒ Staccare l'apparecchio dall'aria compressa.
- ⇒ Spingere verso l'alto l'anello situato sul filtro d'entrata (13) e sfilare il tubo pneumatico (18).
- ⇒ Spingere verso l'alto l'anello sul raccordo per l'aria compressa (12) e togliere il filtro d'entrata (13).
- ⇒ Inserire un nuovo filtro d'entrata nel raccordo per l'aria compressa. Nell'inserimento del filtro, occorre superare una lieve resistenza.
- ⇒ Inserire il tubo pneumatico sul filtro d'entrata. Nell'inserimento del tubo,
- ⇒ Ricollegare l'apparecchio all'aria compressa.

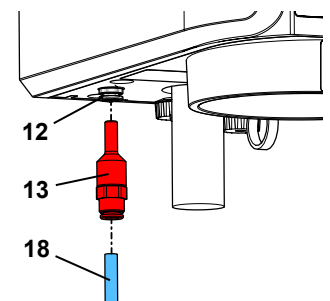


Fig. 17-b



Se il filtro d'entrata è spesso imbrattato significa che l'aria compressa è inquinata. In questo caso si consiglia di collegare un regolatore di pressione munito di filtro a monte dell'apparecchio (vedere cap. "3.3 Accessori").

7.6 Sostituire il silenziatore

solo Twister evolution venturi

- ⇒ Svitare ed estrarre il silenziatore (11) verso il basso.
- ⇒ Avvitare il nuovo silenziatore.

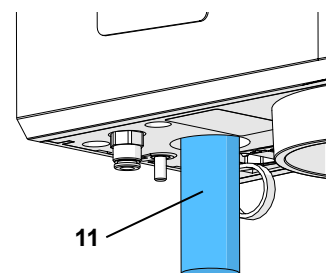


Fig. 18

7.7 Parti di ricambio

Le parti di consumo e i ricambi sono riportati nella lista dei ricambi che si trova sul sito internet www.renfert.com/p918.

Si prega quindi di inserire il seguente numero di codice del prodotto: 18280000 oppure 18290000.

Le componenti escluse dalla garanzia (parti soggette ad usura o di consumo) sono marcate nella lista dei ricambi.

Il numero di serie e la data costruzione si trovano sulla targhetta dell'apparecchio.



8 Elenco guasti

8.1 Twister evolution (No. 1828)

Errore	Causa	Rimedio
Interruttore ON / OFF senza funzione.	<ul style="list-style-type: none">• Manca il raccordo elettrico.• Protezione elettrica dell'apparecchio difettosa.	<ul style="list-style-type: none">• Controllare il raccordo di rete.• Sostituire il fusibile (cap. 7.4).
Il motore non si avvia.	<ul style="list-style-type: none">• Motore difettoso.	<ul style="list-style-type: none">• Far riparare l'apparecchio.
Nessun vuoto risp. vuoto ridotto.	<ul style="list-style-type: none">• Filtri di aspirazione imbrattati.• Superfici di tenuta imbrattate.• Valvola elettromagnetica difettosa.• Depressore difettoso.	<ul style="list-style-type: none">• Pulire / sostituire i filtri (cap. 7.3).• Pulire le superfici di tenuta (cap. 7.2).• Far riparare l'apparecchio.• Far riparare l'apparecchio.
Eliminazione del vuoto / disaerazione troppo lenta.	<ul style="list-style-type: none">• Filtri di aspirazione imbrattati.• Valvola elettromagnetica difettosa.	<ul style="list-style-type: none">• Pulire / sostituire i filtri (cap. 7.3).• Far riparare l'apparecchio.
Il depressore non funziona.	<ul style="list-style-type: none">• Perno per il riconoscimento della scodella inceppato.	<ul style="list-style-type: none">• Pulire la zona attorno al perno.• Far riparare l'apparecchio.
La pompa del vuoto si accende e si spegne periodicamente durante la miscelazione.	<ul style="list-style-type: none">• Se il vuoto impostato è <100 %, la pompa si spegne una volta raggiunto il valore programmato.	<ul style="list-style-type: none">• nessuna• Se il vuoto diminuisce a causa dei gas che si formano, la pompa del vuoto si riaccende automaticamente fino al raggiungimento del valore desiderato.

8.2 Twister evolution venturi (No. 1829)

Errore	Causa	Rimedio
Interruttore ON / OFF senza funzione.	<ul style="list-style-type: none">• Manca il raccordo elettrico.• Protezione elettrica dell'apparecchio difettosa.	<ul style="list-style-type: none">• Controllare il raccordo di rete.• Sostituire il fusibile (cap. 7.4).
Il motore non si avvia.	<ul style="list-style-type: none">• Motore difettoso.	<ul style="list-style-type: none">• Far riparare l'apparecchio.
Nessun vuoto risp. vuoto ridotto.	<ul style="list-style-type: none">• Compressore non acceso.• La pressione di esercizio è troppo bassa o troppo alta.• Tubo dell'aria compressa non collegato, non ermetico o piegato.• Raccordo tubo è troppo lungo.• Sezione tubo allacciamento troppo piccolo.• Filtri di aspirazione imbrattati.• Superfici di tenuta imbrattate.• Filtro d'entrata intasato• Silenziatore imbrattato.• Valvola elettromagnetica difettosa.• Ugello di Venturi intasato.	<ul style="list-style-type: none">• Accendere il compressore.• Verificare la pressione di esercizio dinamica (vedi i dati tecnici, cap. 9).• Disinserire gli altri dispositivi di consumo.• Controllare il tubo dell'aria compressa.• Lunghezza massima non deve superare 2 m.• Diametro interno min. 4 mm.• Pulire / sostituire i filtri (cap. 7.3).• Pulire le superfici di tenuta (cap. 7.2).• Sostituire il filtro di ingresso (cap. 7.5).• Sostituire il silenziatore (cap. 7.6).• Preinserire il regolatore di pressione filtrante.• Far riparare l'apparecchio.• Far riparare l'apparecchio.

Errore	Causa	Rimedio
Eliminazione del vuoto / disaerazione troppo lenta.	<ul style="list-style-type: none"> • Filtri di aspirazione imbrattati. • Silenziatore imbrattato. • Valvola elettromagnetica difettosa. 	<ul style="list-style-type: none"> • Pulire / sostituire i filtri (cap. 7.3). • Sostituire il silenziatore (cap. 7.6). • Preinscrivere il regolatore di pressione filtrante. • Far riparare l'apparecchio.
Non si forma il sottovuoto.	<ul style="list-style-type: none"> • Perno per il riconoscimento della scodella inceppato. 	<ul style="list-style-type: none"> • Pulire la zona attorno al perno. • Far riparare l'apparecchio.
Rumore di disaerazione permanente.	<ul style="list-style-type: none"> • Valvola elettromagnetica difettosa. • Perno per il riconoscimento della scodella inceppato. 	<ul style="list-style-type: none"> • Far riparare l'apparecchio. • Pulire la zona attorno al perno. • Far riparare l'apparecchio.
Rumore da vibrazione proveniente dal silenziatore.	<ul style="list-style-type: none"> • Pressione troppo bassa. 	<ul style="list-style-type: none"> • Verificare la pressione di esercizio dinamica (vedi i dati tecnici, cap. 9).

8.3 Codice di errore

Nel caso che si verifichi un errore nell'apparecchio e che questo venga riconosciuto dal sistema elettronico:

- ◆ il processo di miscelazione viene interrotto.
- ◆ si attiva un segnale di allarme.
- ◆ sul display, lampeggiano in alternanza "Err" e un codice di errore.

Per interrompere la segnalazione:

⇒ Premere il pulsante di comando (eccetto Err 3, 5 e 6).

⇒ Err 3, 5 e 6: spegnere l'apparecchio, osservare l'indicazione nel cap. 5.4.2 "mancanza di corrente".



Con Err 5, in alcune circostanze, la tazza di miscela non può più essere sganciata.

Con i codici di guasto riportati nella tabella sottostante, procedere come indicato.

Codice di errore	Causa	Rimedio
Err. 2	<ul style="list-style-type: none"> • Il sottovuoto minimo non verrà raggiunto. • Calo del sottovuoto inferiore a 500 mbar. 	<ul style="list-style-type: none"> • Aerare la tazza e togliere (vedi cap. 5.4.1, punto 2 e 3). • Nel caso del verificarsi ripetuto dell'errore: Far riparare l'apparecchio.
Err. 3	<ul style="list-style-type: none"> • Poiché il filtro dell'aria è ostruito, il sottovuoto si forma troppo rapidamente. 	<ul style="list-style-type: none"> • Pulire / sostituire i filtri (cap. 7.3).
Err. 4	<ul style="list-style-type: none"> • Motore difettoso. 	<ul style="list-style-type: none"> • Aerare la tazza e togliere (vedi cap. 5.4.1, punto 2 e 3). • Far riparare l'apparecchio.
Err. 10	<ul style="list-style-type: none"> • Troppo materiale. • Tempo di miscelazione troppo lungo, la massa fa già presa. 	<ul style="list-style-type: none"> • Aerare la tazza e togliere (vedi cap. 5.4.1, punto 2 e 3). • Riempire la tazza solo fino al limite massimo indicato. Il limite massimo vale per la polvere e il liquido prima della miscelazione. • Aerare la tazza e togliere (vedi cap. 5.4.1, punto 2 e 3). • Selezionare un tempo di miscelazione più breve.

Con tutti gli altri codici di guasto:

⇒ Annotare il codice del guasto.

⇒ Far riparare l'apparecchio.

⇒ Indicare il codice del guasto al servizio assistenza.

9 Dati tecnici

	Twister evolution (No. 1828)	Twister evolution venturi (No. 1829)
Tensione di rete:	100 - 240 V, 50 / 60 Hz	
Potenza assorbita:	180 VA	
Fusibile per l'apparecchio:	T4AL, 250 VAC	
Numero di giri:	100 - 450 1/min	
Pressione di raccordo:	--	5 - 6,5 bar [72.5 - 94.3 psi]
Consumo d'aria ca.:	--	46 l/min
LpA *) (a vuoto):	< 70 db(A)	
Dimensioni (L x A x P):	152 x 285 x 235 mm [6.0 x 11.2 x 9.3 inch]	152 x 320 x 235 mm [6.0 x 12.6 x 9.3 inch]
Peso (senza tazza), ca.:	5,2 kg [11.5 lbs]	4,0 kg [8.8 lbs]

*) livello di pressione acustica, secondo EN ISO 11202

10 Garanzia

Nell'ambito di un utilizzo conforme alle prescrizioni Renfert concede su tutti i componenti del Twister evolution / Twister evolution venturi una **garanzia di 3 anni**. Presupposto necessario per il ricorso alla garanzia è l'esibizione della fattura di acquisto originale emessa dal rivenditore specializzato.

Sono esclusi dalla garanzia i pezzi soggetti a naturale usura nonché i pezzi di consumo. Questi pezzi sono contrassegnati nell'elenco dei pezzi di ricambio.

La garanzia decade in caso di utilizzo improprio, inosservanza delle norme di azionamento, pulizia, manutenzione e connessione, riparazioni eseguite in proprio oppure non eseguite dai centri specializzati, impiego di ricambi di altre marche e in caso di circostanze inusuali o non ammesse dalle norme d'uso.

Le prestazioni di garanzia non prevedono proroghe della garanzia stessa.

11 Istruzioni per lo smaltimento

Lo smaltimento dell'apparecchio deve essere effettuato tramite una ditta specializzata. Tale ditta specializzata deve essere informata riguardo ai residui nocivi per la salute presenti all'interno di questo apparecchio.

11.1 Indicazioni per lo smaltimento nei paesi dell'UE

Per preservare e tutelare l'ambiente, prevenire l'inquinamento ambientale e migliorare il riciclaggio delle materie prime, la Commissione Europea ha emanato una direttiva secondo cui i dispositivi elettrici ed elettronici vengono restituiti al produttore per destinarli allo smaltimento a norma o al riciclaggio.



Nell'Unione Europea, gli apparecchi contrassegnati con il simbolo seguente non devono essere smaltiti nella raccolta rifiuti residenziali non differenziata.

Per informazioni su uno smaltimento conforme rivolgersi alle autorità locali.

Renfert

making work easy

ES



Twister evolution / -venturi

TRADUCCIÓN DEL MANUAL DE INSTRUCCIONES ORIGINAL

Made in Germany

216604_30082019

Contenido

1	Introducción	3
1.1	Símbolos empleados	3
2	Seguridad	3
2.1	Utilización según el uso previsto	3
2.2	Aplicación no conforme al uso previsto	3
2.3	Condiciones ambientales (según la norma DIN EN 61010-1)	3
2.4	Indicaciones de peligro y advertencias	4
2.5	Personas autorizadas	4
2.6	Exención de responsabilidad	4
3	Descripción del producto	5
3.1	Grupos constructivos y elementos funcionales	5
3.2	Volumen de suministro	5
3.3	Accesorios	5
4	Puesta en servicio	6
4.1	Recomendaciones de instalación	6
4.2	Montaje mural	6
4.3	Aparato de mesa	6
4.4	Conexión eléctrica	6
4.5	Conexión neumática	7
5	Manejo	7
5.1	Símbolos teclas	7
5.2	Display	8
5.2.1	Número del programa seleccionado	8
5.2.2	Im Durante el proceso de mezcla	8
5.3	Conexión / Desconexión	8
5.3.1	Modo stand-by (espera)	8
5.4	El proceso de mezcla	9
5.4.1	Parar el proceso de mezcla antes de tiempo	10
5.4.2	Falta de corriente	10
5.5	Ajuste de los parámetros durante el proceso de mezcla	10
6	Programación	10
6.1	Selección de programas	10
6.2	Visualización de los parámetros de mezcla	10
6.3	Ajuste / almacenamiento de los parámetros de mezcla	10
6.3.1	Almacenamiento permanente de un parámetro de mezcla	11
6.3.2	Almacenamiento temporal de un parámetro de mezcla	11
6.4	Función de premezclado	11
6.4.1	Activación de la función de premezclado	11
6.4.2	Desactivar la función de premezclado	11
7	Limpieza / Mantenimiento	12
7.1	Limpieza de la caja	12
7.2	Superficies de obturación	12
7.3	Sistema filtrante de aspiración	12
7.3.1	Filtro de esponja	12
7.3.2	Filtro sinterizado	12
7.4	Cambio de fusibles	13
7.5	Filtro de entrada	13
7.6	Cambio del silenciador	13
7.7	Piezas de repuesto	14
8	Busca de fallos y averías	14
8.1	Twister evolution (n° 1828)	14
8.2	Twister evolution venturi (n° 1829)	14
8.3	Códigos de error	15
9	Datos técnicos	16
10	Garantía	16
11	Indicaciones acerca de la eliminación del aparato	16
11.1	Indicaciones acerca de la eliminación en países de la UE	16

1 Introducción

1.1 Símbolos empleados

En estas instrucciones de servicio o en el aparato, encontrará símbolos con el siguiente significado:



Peligro

Existe peligro inmediato de lesiones. ¡Observar los documentos adjuntos!



Tensión eléctrica

Existe peligro por tensión eléctrica.



Atención

En caso de no observar la indicación, existe peligro de que el aparato se dañe.



Indicación

Indica una advertencia útil en cuanto al servicio, facilitando al mismo tiempo el manejo.



Sólo para uso en espacios interiores.



Desconectar el aparato de la red antes de abrirlo, desenchufar el conector de red.



El aparato cumple con las directivas de la UE vigentes.



Dentro de la UE, el aparato está sujeto a las normas relativas a la directiva WEEE ("Waste Electrical and Electronic Equipment", directiva de Residuos de Aparatos Eléctricos y Electrónicos).



Sobre este tema encontrará en nuestra galería de vídeos uno dedicado a preguntas frecuentes en www.renfert.com/p49.



► Se debe respetar sobre todo la siguiente enumeración.

- Enumeración
- Enumeración

⇒ Instrucción de manipulación / acción requerida / introducción / sucesión de trabajo:

Se le pedirá que realice la manipulación indicada en el orden especificado.

- ◆ Resultado de una manipulación / reacción del aparato / reacción del programa:

El aparato o programa reacciona a su manipulación, o porque se produjo un evento determinado.

Los demás símbolos se explicarán al exponerse su correspondiente uso.

2 Seguridad



Utilice esta documentación para instruir a los operadores acerca del campo de aplicación, los posibles peligros durante el servicio y el manejo del aparato.

Mantenga esta documentación a disposición del operador.

2.1 Utilización según el uso previsto

Las mezcladoras al vacío Twister evolution/ Twister evolution venturi han sido concebidas únicamente para la mezcla homogénea y exenta de burbujas de materiales de impresión y compuestos de modelar dentales, tales como yesos, revestimientos y siliconas.

2.2 Aplicación no conforme al uso previsto

En este producto se podrán usar solo las piezas de accesorio y repuesto suministradas o autorizadas por la empresa Renfert GmbH. El uso de otras piezas de accesorio o repuesto puede perjudicar la seguridad del equipo, conlleva el riesgo de lesiones graves, y puede provocar daños en el medio ambiente o la avería del producto.

2.3 Condiciones ambientales (según la norma DIN EN 61010-1)

El aparato tan sólo deberá accionarse:

- en espacios interiores,
- hasta una altitud de 2.000 m sobre el nivel del mar,
- a una temperatura ambiente de 5 - 40 °C [41 - 104 °F *],

- a una humedad relativa máxima del 80 % a 31 °C [87,8 °F], decreciendo linealmente hasta una humedad relativa del 50 % a 40 °C [104 °F *),
- en caso de un suministro de corriente por la red, si las fluctuaciones de tensión no son superiores al 10 % del valor nominal,
- en caso de nivel de contaminación 2,
- en caso de categoría de sobretensión II.

*) El aparato podrá ser puesto en servicio a una humedad atmosférica de hasta un 80 % y una temperatura de 5 - 30 °C [41 - 86 °F]. En caso de temperaturas de 31 - 40 °C [87,8 - 104 °F], la humedad atmosférica tendrá que decrecer proporcionalmente, a fin de garantizar la disposición de servicio del aparato (p. ej. a 35 °C [95 °F] = humedad atmosférica del 65 %, a 40 °C [104 °F] = humedad atmosférica del 50 %). El aparato no deberá accionarse en caso de temperaturas superiores a los 40 °C [104 °F].

2.4 Indicaciones de peligro y advertencias

- ▶ La protección prevista ya no podrá garantizarse en caso de que el aparato no se accione conforme a las presentes instrucciones de servicio.
- ▶ Sólo para el uso en espacios interiores. El aparato ha sido concebido exclusivamente para el uso en seco, no debiéndose utilizar o almacenar al aire libre o bajo condiciones húmedas.
- ▶ El aparato no deberá ser puesto en servicio antes de haberlo provisto de un cable de red con un sistema de conectores específicos del correspondiente país. Esta modificación podrá realizarse, en caso necesario, tan sólo por un perito electrotécnico.
- ▶ El aparato no deberá ser puesto en servicio antes de haberlo provisto de un cable de red con un sistema de conectores específicos del correspondiente país. Esta modificación podrá realizarse, en caso necesario, tan sólo por un perito electrotécnico.
- ▶ El aparato tan sólo deberá enchufarse en cajas de enchufe conectadas al sistema de conductor de puesta a tierra.
- ▶ El conector de red ha de ser fácilmente accesible.
- ▶ Controle periódicamente las líneas de alimentación y los tubos flexibles (como, p. ej., el cable de alimentación de red) y compruebe que éstos no estén dañados (p. ej. dobladuras, fisuras, porosidades) o muestren características de envejecimiento. Aparatos que dispongan de líneas de alimentación o de tubos flexibles defectuosos o bien de otros defectos ya no podrán ser puestos en servicio.
- ▶ El aparato tan sólo deberá accionarse bajo control de un operador.
- ▶ ¡Peligro de lesiones! En caso de uso de accesorios no autorizados por Renfert existe peligro de lesiones. Utilice únicamente accesorios originales de Renfert.
- ▶ Observe las hojas de datos de seguridad del correspondiente fabricante y use un equipo de protección personal adecuado al mezclar revestimientos (polvos nocivos para la salud).
- ▶ No mezclar materiales inflamables o explosivos.
- ▶ No acoplar el mecanismo agitador nunca sin el vaso de mezclado.
- ▶ Si se manipula el acoplamiento automático de copa o la abertura de aspiración, puede deteriorarse el aparato y producirse accidentes.
- ▶ Desconecte el aparato una vez finalizado el trabajo.
- ▶ Desconecte el aparato de la red antes de realizar reparaciones o trabajos de mantenimiento en partes eléctricas.
- ▶ Desconecte el aparato y desenchufe el conector de red antes de realizar trabajos de limpieza o de mantenimiento.
- ▶ El cumplimiento de las disposiciones nacionales referentes al servicio y repetidas pruebas de seguridad de aparatos eléctricos es responsabilidad de la compañía operadora. En Alemania se trata del reglamento 3 del DGUV (Seguro Legal de Accidentes) junto con la VDE 0701-0702 (Federación Nacional de las Empresas de los Sectores Electrotécnico y Electrónico).
- ▶ Encontrará informaciones acerca del reglamento REACH y las sustancias SVHC en nuestra página Web www.renfert.com en el área Postventa.

2.5 Personas autorizadas

El aparato deberá manejarse y entretenerse únicamente por personas correspondientemente instruidas.

2.6 Exención de responsabilidad

La empresa Renfert GmbH declina todo derecho a indemnización por daños y perjuicios, al igual que todo derecho a garantía, en caso de que:

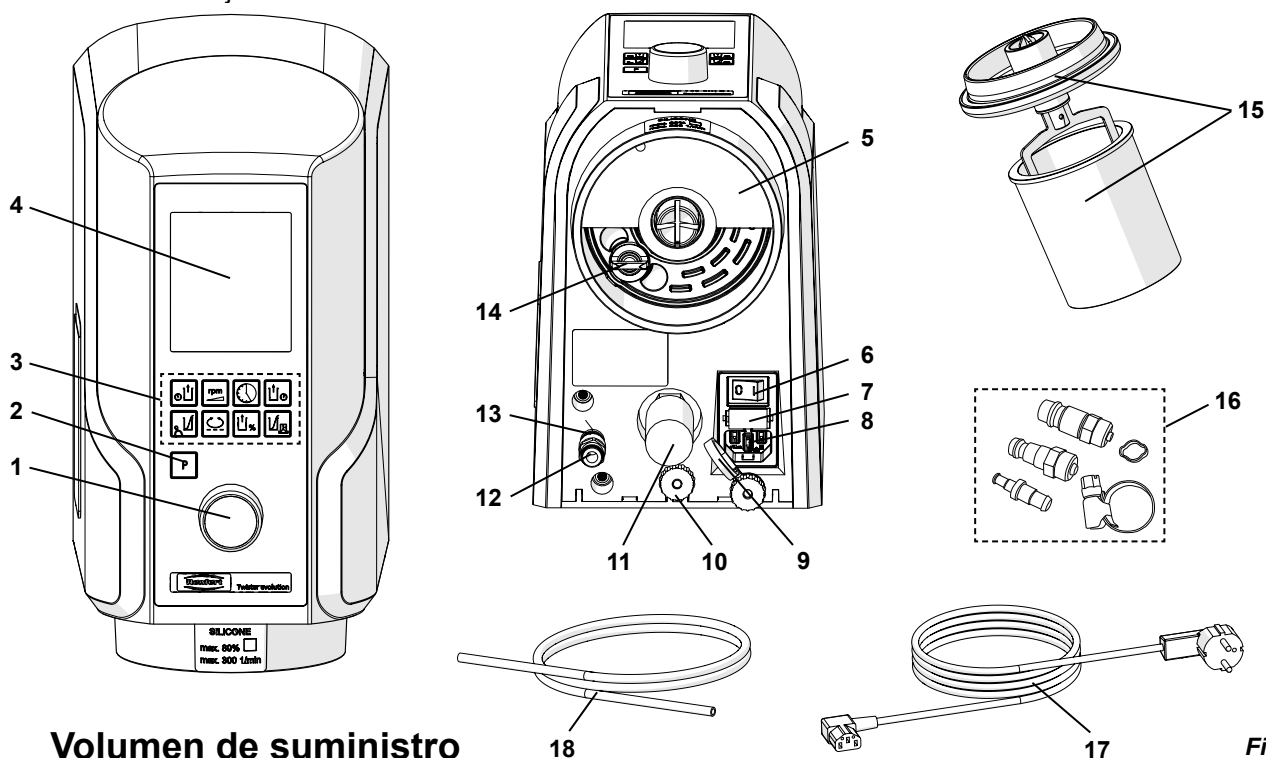
- ▶ el producto haya sido utilizado para otros fines que los indicados en estas instrucciones de servicio.
- ▶ el producto haya sido modificado de algún modo – excepto las modificaciones descritas en estas instrucciones de servicio.
- ▶ el producto no haya sido reparado por un distribuidor autorizado, o en caso de que no se hayan usado piezas de recambio originales de Renfert.

- ▶ el producto se continúe utilizando, pese a daños o deficiencias perceptibles que pongan en peligro la seguridad.
- ▶ el producto haya sido expuesto a choques mecánicos o se haya dejado caer.

3 Descripción del producto

3.1 Grupos constructivos y elementos funcionales

- | | |
|--|---|
| 1 Botón de control (ajuste de parámetros, arranque, parada, ventilación) | 10 Tuerca moleteada |
| 2 Teclas de programa „P“ | 11 Silenciador (sólo Twister venturi) |
| 3 Teclas de parámetros | 12 Conexión de aire comprimido (sólo Twister evolution venturi) |
| 4 Display | 13 Filtro de entrada (sólo Twister evolution venturi) |
| 5 Filtro de esponja | 14 Filtro sinterizado |
| 6 Interruptor conectador / desconectador del aparato | 15 Aso de mezcla con mezclador-agitador |
| 7 Fusibles del aparato | 16 Juego para la conexión |
| 8 Enchufe del aparato | 17 Cable de red |
| 9 Lazo de sujeción | 18 Tubo flexible para aire comprimido |



3.2 Volumen de suministro

- | | |
|---|--|
| 1 Mezcladora al vacío | 1 Vaso de mezcla de 500 ml con mezclador-agitado |
| 1 Cable de red | 1 Tubo flexible para aire comprimido de 2 m (sólo Twister evolution venturi) |
| 1 Juego para la conexión neumática (sólo Twister evolution venturi) | 1 Juego para la conexión neumática |
| 1 Instrucciones de servicio | 1 Plantilla para taladrar |
| 1 Juego de piezas de fijación | 1 Filtro de esponja de recambio |

3.3 Accesorios

- | | |
|---|---|
| 1821-0102 Soporte para aparato de mesa, anchura x altura x profundidad: 227 x 622 x 294 mm [8.937 x 24.488 x 11.575 inch] | 1820-0500 Vaso de mezcla de 500 ml con mezclador-agitador |
| 1821-0200 Espátula de mezcla | 1820-0520 Vaso de mezcla, 500 ml |
| 1820-6500 Vaso de mezcla de 65 ml con mezclador-agitador | 1820-0700 Vaso de mezcla de 700 ml con mezclador-agitador |
| 1820-6520 Vaso de mezcla, 65 ml | 1820-0720 Vaso de mezcla, 700 ml |
| 1820-0200 Vaso de mezcla de 200 ml con mezclador-agitador | 1820-1001 Vaso de mezcla de 1000 ml con mezclador-agitador |
| 1820-0220 Vaso de mezcla, 200 ml | 1820-1020 Vaso de mezcla, 1000 ml |
| | 1823-0500 Vaso de mezcla para alginato, 500 ml con mezclador-agitador |
| | 2929-0000 Regulador de presión filtrante |

4 Puesta en servicio

4.1 Recomendaciones de instalación

Accione el aparato a una temperatura ambiente de 15 - 30 °C [59 - 86 °F].

Observe durante la instalación que:

- el aparato no sea posicionado debajo de una fuente de calor.
- el aparato no sea posicionado delante de una ventana abierta.
- el aparato no sea expuesto a una irradiación solar directa.
- el aparato no sea expuesto a una alta humedad atmosférica.

4.2 Montaje mural

Por favor prepare:

- Lápiz
- Plantilla para taladrar
- Destornillador para tornillos de cabeza con ranura en cruz
- Taladradora
- Taladro de 8 mm [5/16th inch] - conforme al material de la pared.



¡Asegúrese de que la pared, en la que quiera montar el aparato, sea lo suficientemente estable!



¡Asegúrese de que en la pared del lugar de montaje no se hayan instalado líneas eléctricas o tuberías de agua!

- ⇒ Determine la óptima altura de trabajo.
- ⇒ Posicione a continuación la plantilla para taladrar y señale los agujeros de perforación.
- ⇒ Taladre ahora los agujeros >>> como mínimo 55 mm [2.2 inch].
- ⇒ Introduzca las espigas.
- ⇒ Atornille los tornillos superiores en las espigas >>> deje que éstos sobresalgan unos 9 - 10 mm [0.35 - 0.4 inch].
- ⇒ Sujete a continuación el ángulo de fijación inferior con tornillos.
- ⇒ Enganche ahora el aparato.
- ⇒ Asegure el aparato con una tuerca moleteada (10, Fig. 3).

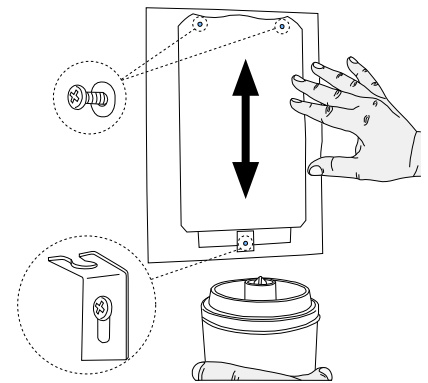


Fig. 2



Apriete bien la tuerca moleteada.

4.3 Aparato de mesa

Con el soporte de sobremesa (19) es posible transformar la mezcladora al vacío en un aparato de mesa.

- ⇒ Sitúe el soporte en una superficie plana.
- ⇒ Enganche ahora el aparato.
- ⇒ Asegure el aparato con una tuerca moleteada (10).



Apriete bien la tuerca moleteada.

El soporte no forma parte del volumen de suministro, pero puede pedirse por separado como accesorio (véase capítulo „3.3 Accesorios“).

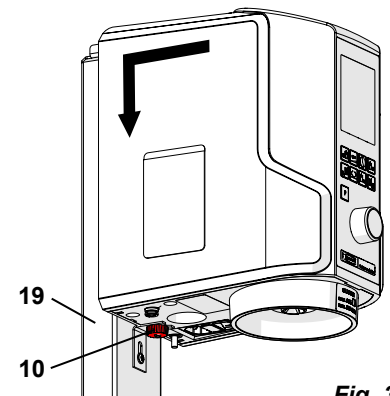


Fig. 3

4.4 Conexión eléctrica



Asegúrese de que los datos de tensión indicados en la placa identificadora coincidan con la tensión de red.

- ⇒ Pase el cable de red (17) a través del lazo de sujeción (9).
- ⇒ Inserte el cable de red en el enchufe del aparato (8).
- ⇒ Conecte el aparato a la red.

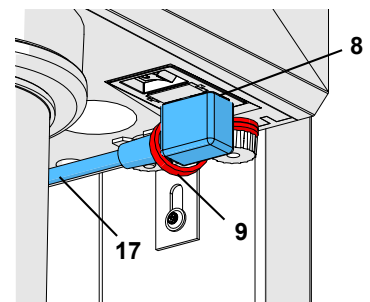


Fig. 4

4.5 Conexión neumática

sólo Twister evolution venturi

- ⇒ Introducir la manguera de aire comprimido (18) hasta el tope de la toma de la manguera de aire comprimido (12), superando para ello perceptiblemente una ligera resistencia.
- ⇒ Para la conexión a la red de tubería de aire comprimido, elija primero la apropiada pieza de empalme incluida en el juego adjunto (16, Fig. 1) y fíjela a continuación en el extremo del tubo flexible.
- ⇒ Conexión a la red de aire comprimido.

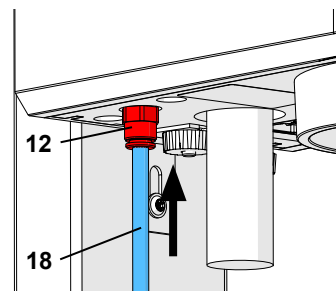


Fig. 5-a



En equipos anteriores, el filtro de entrada (13) viene montado fuera del propio equipo (Fig. 5-b). En estos casos, introducir la manguera de aire comprimido (18) en el filtro de entrada (13). Para ello hay que salvar una ligera resistencia.

¡No emplear NUNCA el equipo sin el filtro de entrada!



Obtendrá la máxima potencia de vacío aplicando la presión de servicio indicada en los datos técnicos (véase el capítulo 9). Utilice un regulador de presión filtrante en caso necesario (véase el capítulo 3.3 Accesorios).

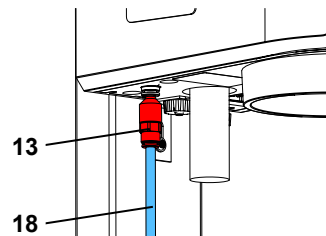


Fig. 5-b

La mezcladora al vacío está ahora lista para el servicio.

5 Manejo

5.1 Símbolos teclas

Parámetro de mezcla	Símbolo	Margen de ajuste	Ajuste por parte de la fábrica
Programa		1 - 100	1
Tiempo de mezcla		0:00 - 9:55 min:sec	1:00
Número de revoluciones		100 - 450 1/min	350
Vacío		70 - 100 *) 80 / 100 **) %	100
Prevacío		0:00 - 1:00 min:sec	0:00
Postvacío		0:00 - 1:00 min:sec	0:00
Intervalo ***)		0:00 - 0:30 min:sec	0:00
Premezclar yeso		0:00 / 0:15 / 0:20 / 0:25	0:00
Premezclar revestimientos		0:00 / 0:15 / 0:20 / 0:25	0:00

*) Twister evolution n° 1828: en pasos de 5 %.

**) Twister evolution venturi n° 1829: sólo puede seleccionarse entre los valores de vacío 80 % y 100 %.

***) Cambio del sentido de giro: El tiempo tras el que se invierte el sentido de giro. Tan sólo repercute si el tiempo de mezcla es más largo que el intervalo.

5.2 Display

En el display se indican diferentes informaciones en función del correspondiente estado de servicio.

5.2.1 Número del programa seleccionado

- 20 Número del programa seleccionado.
- 21 Visualización del tiempo de mezcla en dígitos grandes.
- 22 Los símbolos de los parámetros de mezcla utilizados en el actual programa.
- 23 Número de revoluciones ajustado en el programa seleccionado.
- 24 Vacío ajustado en el programa seleccionado.

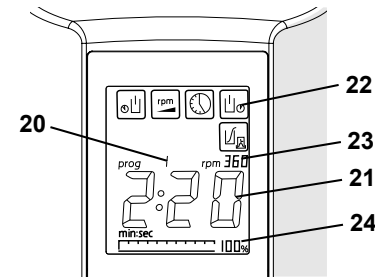


Fig. 6

5.2.2 Im Durante el proceso de mezcla

Informaciones sobre la fase actual del proceso de mezcla:

- 20 Número del programa seleccionado.
- 21 Visualización de un parámetro en dígitos grandes (aquí el tiempo de mezcla restante).
- 22 Símbolos de los parámetros de mezcla de la fase actual del proceso de mezcla.
- 23 Número de revoluciones ajustado en la fase actual del proceso de mezcla.
- 24 Vacío ajustado en la fase actual del proceso de mezcla.
- 25 Nivel de vacío actual (indicación de barra).

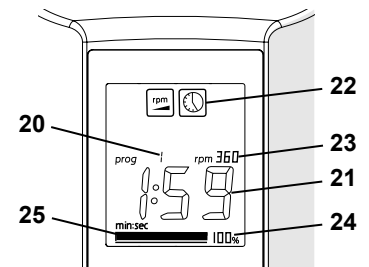


Fig. 7

5.3 Conexión / Desconexión

Conecte y desconecte el aparato a través del interruptor conectador/desconectador del aparato (6, Fig. 1).

Una vez conectado el aparato, el display indica el último programa utilizado y sus respectivos parámetros de mezcla.

5.3.1 Modo stand-by (espera)

El aparato pasará al modo stand-by en caso de que no se trabaje con él o no se pulse ninguna tecla durante más de 3 minutos.

La pantalla oscurecerá.

Para salir del modo stand-by:

⇒ Pulse cualquier tecla de parámetros

⇒ Gire el botón de control

⇒ Pulse el botón de control

⇒ Acople el vaso de mezcla

- ◆ Se volverán a visualizar el programa utilizado anteriormente y sus correspondientes parámetros de mezcla.

Consejo - Regulación del nivel de vacío

Ensayos con masas de revestimiento han demostrado que los mejores resultados de mezcla se obtienen con un vacío máximo (colados lisos y homogéneos). Esto, por regla general, también es válido para yesos. En otros estudios independientes se ha podido observar que, en casos particulares y habiéndose ajustado un nivel de vacío extremadamente alto, la presión parcial en el vaso de mezcla puede disminuir y conducir en ciertos yesos a la formación de microburbujas. Reduzca en este caso el nivel de vacío ajustado.

5.4 El proceso de mezcla



¡Observe las hojas de datos de seguridad de los correspondientes fabricantes al mezclar revestimientos! ¡Lleve un adecuado equipo de protección personal en caso necesario!



Observe la marca de máximo nivel de llenado en el vaso de mezcla. ¡No llene el vaso de mezcla por encima del máximo nivel de llenado! El máximo nivel de llenado es válido para polvos y líquidos sin mezclar. En caso de un llenado excesivo del vaso de mezcla es posible que el sistema filtrante de aspiración se contamine.



La mezcla de cantidades muy pequeñas en vasos demasiado grandes puede provocar unos resultados de mezcla no satisfactorios.

- ⇒ Elija el tamaño de vaso apropiado.
- ⇒ Mezcle el polvo y el líquido según las indicaciones del fabricante. En caso de yesos es importante observar un período de humectación de aprox. 15 - 20 seg.
- ⇒ Remueva el material a mezclar brevemente o seleccione una de las dos funciones de premezclado (véase el capítulo 6.4).
- ⇒ Utilice el mezclador-agitador adecuado.
 - ¡Observe que el borde del vaso de mezcla al igual que el de la tapa (28, Fig. 12) estén limpios!
- ⇒ Selección de programas.
- ⇒ Pulse la tecla de programa „P“ (2).
- ⇒ Seleccione el programa deseado girando el botón de control (1).
 - ◆ Del programa seleccionado se indicarán (Fig. 7):
 - Los símbolos de los parámetros de mezcla utilizados
 - Tiempo de mezcla
 - Número de revoluciones
 - Vacío

- ⇒ Acople ahora el vaso de mezcla (15) al aparato.
 - ◆ El motor arrancará brevemente hasta acoplar el mezclador-agitador.
 - ◆ La formación del vacío inicia automáticamente.
- ⇒ No suelte el vaso hasta que éste quede sujeto por sí solo. ¡La indicación de barra del nivel de vacío debe indicar un nivel superior al 50 % (25, Fig. 8)!



Si el nivel de vacío ajustado es < 100 %, la bomba se desconectará automáticamente, una vez que se haya alcanzado el mismo. Es posible que la bomba vuelva a arrancar brevemente hasta alcanzarse exactamente el nivel de vacío ajustado.



sólo Twister evolution venturi

El nivel de vacío reducido (80 %) es posible gracias a un bypass abierto, siendo los ruidos de corriente de aire casi iguales que los ruidos producidos por un nivel de vacío del 100 %.

El programa de mezcla se iniciará automáticamente tras haberse alcanzado un nivel mínimo de vacío (sonido pío).

- ◆ Durante el proceso de mezcla se visualizará el tiempo de mezcla restante (cuenta atrás).
 - ◆ Una vez finalizado el tiempo de mezcla sonará un sonido pío.
 - ◆ El display indica el tiempo transcurrido desde la finalización del proceso de mezcla.
- ⇒ Ventile ahora el vaso.
 - ⇒ ¡Sujete el vaso de mezcla con las manos!
 - ⇒ Pulse el elemento de control (1).
 - ◆ El vaso será desbloqueado después de pocos segundos.
 - ⇒ Retire el vaso.

Consejo

Emplee un solo vaso para mezclar materiales del mismo género. Posibles residuos de procesos de mezcla anteriores pueden tener un efecto negativo (p. ej. que la silicona no se endurezca o algo parecido). Recomendación: Use un vaso de mezcla para cada género de material (yeso, revestimiento, silicona). Emplear las etiquetas adhesivas incluidas al vaso de mezcla.

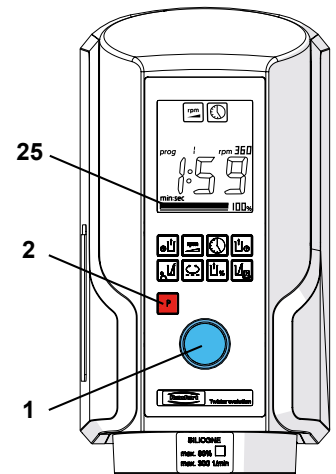


Fig. 8

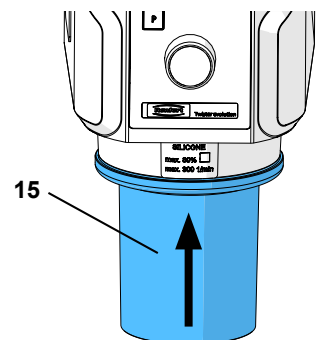


Fig. 9

5.4.1 Parar el proceso de mezcla antes de tiempo

⇒ Interrupción del proceso de mezcla: Pulse el elemento de control una vez.

- ◆ Sonará un sonido pío.
- ◆ Se interrumpirá el proceso de mezcla.

⇒ ¡Sujete el vaso de mezcla con las manos!

⇒ Ventile ahora el vaso: pulse el elemento de control.

- ◆ El vaso será desbloqueado después de pocos segundos.

⇒ Retire el vaso.

5.4.2 Falta de corriente

sólo Twister evolution

En caso de una falta de corriente o desconexión del aparato durante el proceso de mezcla, se mantendrá el vacío y el vaso quedará fijado al aparato.



Al volver la corriente o conectarse el aparato, el vaso es ventilado, lo que tiene como consecuencia que éste se caiga.

sólo Twister evolution venturi



En caso de una falta de corriente o al desconectarse el aparato, entrará aire en el vaso de mezcla, lo que tiene como consecuencia que éste se caiga.

5.5 Ajuste de los parámetros durante el proceso de mezcla

Pulse brevemente la correspondiente tecla de parámetros en caso de que quiera visualizar durante el proceso de mezcla todos los parámetros en la pantalla grande.

Todos los parámetros de mezcla correspondientes a la actual fase o a una fase siguiente pueden modificarse durante el proceso de mezcla:

⇒ Pulse la tecla de parámetros:

- ◆ El display indica el símbolo del parámetro de mezcla.
- ◆ El correspondiente valor se indica en la pantalla grande.

⇒ Puede modificar el valor girando el botón de control.



Las modificaciones de los parámetros de mezcla realizadas durante el proceso de mezcla serán tan sólo válidas para este proceso, no siendo almacenadas permanentemente. Para modificar y almacenar los parámetros de mezcla, véase el capítulo 6.3.

6 Programación

6.1 Selección de programas

⇒ Pulse la tecla de programa „P“ (2).

⇒ Seleccione el programa deseado girando el botón de control (1).

Al seleccionarse un programa se indican en el display:

- Los símbolos de los parámetros de mezcla utilizados en el actual programa.
- Tiempo de mezcla ajustado en el programa seleccionado.
- Número de revoluciones ajustado en el programa seleccionado.
- Vacío ajustado en el programa seleccionado.

6.2 Visualización de los parámetros de mezcla

Sólo pueden visualizarse los parámetros de mezcla del programa actualmente seleccionado.

Para visualizar los parámetros:

⇒ Pulse la tecla de parámetros (3).

- ◆ El display indica el símbolo del parámetro de mezcla.
- ◆ El valor del parámetro de mezcla se indica durante aprox. 4 seg. - o bien hasta que se pulse otra tecla - en la pantalla grande.

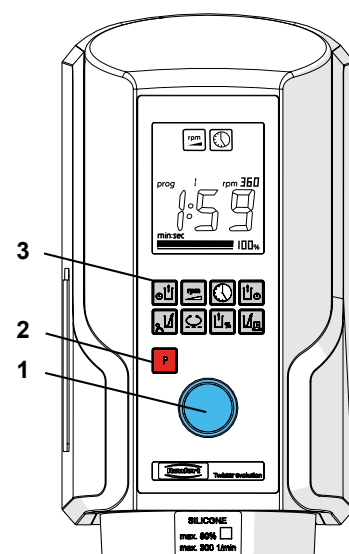


Fig. 10

6.3 Ajuste / almacenamiento de los parámetros de mezcla

Sólo pueden modificarse y almacenarse los parámetros de mezcla del programa actualmente seleccionado.

6.3.1 Almacenamiento permanente de un parámetro de mezcla

- ⇒ Selección de un parámetro de mezcla.
- ⇒ Pulse la tecla de parámetros (3).
 - ◆ El display indica el símbolo del parámetro de mezcla.
 - ◆ El valor del parámetro de mezcla se indica durante aprox. 4 seg. - o bien hasta que se pulse otra tecla - en la pantalla grande.
- ⇒ Ajustar un valor.
- ⇒ Puede modificar el valor girando el botón de control (1).
- ⇒ Ajuste los otros valores siguiendo los pasos descritos arriba.
- ⇒ Almacenar un valor.
 - ◆ Pulse la tecla de programa „P“ (2) hasta sonar una señal acústica (después de aprox. 2 segundos). Ésta indica que todos los valores en el programa seleccionado han sido almacenados permanentemente.



Los valores individuales también pueden almacenarse permanentemente pulsando la correspondiente tecla de parámetros durante aprox. 2 segundos.

6.3.2 Almacenamiento temporal de un parámetro de mezcla

- ⇒ Selección de un parámetro de mezcla.
 - ◆ Pulse la tecla de parámetros.
 - ◆ El display indica el símbolo del parámetro de mezcla.
 - ◆ El valor del parámetro de mezcla se indica durante aprox. 4 seg. - o bien hasta que se pulse otra tecla - en la pantalla grande.
- ⇒ Ajustar un valor.
 - ◆ Puede modificar el valor girando el botón de control.

En caso de que no vuelva a pulsarse la tecla de parámetros, el valor será almacenado tan sólo temporalmente, utilizándose únicamente para el próximo proceso de mezcla. Una vez finalizado el proceso de mezcla se volverán a activar los valores antiguos, anteriormente programados.



Los parámetros modificados durante el proceso de mezcla son tan sólo válidos para el proceso en curso, volviéndose a activar después los valores anteriormente programados.

6.4 Función de premezclado

Tiene la posibilidad de activar una de las dos funciones de premezclado diferentes:

- Función de premezclado para yeso (26).
- Función de premezclado para revestimientos (27).

El hecho de activar una de las dos funciones desactiva automáticamente la otra.

El proceso de premezclado de ambas funciones dura aprox. 25 segundos como máximo.

Según la cantidad y el material a mezclar es posible lograr un buen resultado de mezcla, incluso realizando un premezclado abreviado. Tras haberse activado en un programa la función de premezclado, el display indica el correspondiente símbolo.

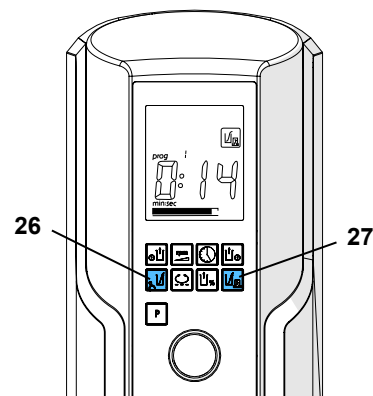


Fig. 11

6.4.1 Activación de la función de premezclado

La activación y el almacenamiento permanente o temporal de la función de premezclado se realizan igual que la modificación de un parámetro de mezcla.

Para la función de premezclado pueden ajustarse únicamente los siguientes valores:

- 0:00 Función de premezclado desactivada
- 0:15 Tiempo de premezclado 15 seg.
- 0:20 Tiempo de premezclado 20 seg.
- 0:25 Tiempo de premezclado 25 seg.

6.4.2 Desactivar la función de premezclado

- ⇒ Seleccionar la función de premezclado.
- ⇒ Girar el botón de control hasta que la pantalla grande indique 0:00.
- ⇒ Volver a pulsar la tecla de parámetros de la función de premezclado hasta sonar una señal acústica (después de aprox. 2 segundo).

7 Limpieza / Mantenimiento



Desconecte el aparato y desenchufe el conector de red antes de realizar trabajos de limpieza o de mantenimiento.

7.1 Limpieza de la caja



No utilizar vapor para la limpieza del aparato.



NO utilizar productos de limpieza agresivos, abrasivos o productos que contengan disolventes.

⇒ Desconecte el aparato.

⇒ Desenchufe el aparato de la red.

⇒ Limpie la caja con un paño húmedo.

7.2 Superficies de obturación

Las siguientes superficies de obturación deberían mantenerse siempre limpias, a fin de garantizar una óptima formación del vacío, así como un asiento seguro del vaso durante el proceso de mezcla:

- Obturación mezclador-agitador / vaso de mezcla (28).
- Obturación aparato / mezclador-agitador (29).

Consejo

Las juntas de goma en el mezclador-agitador deberían engrasarse de vez en cuando con vaselina, a fin de prolongar su vida útil y garantizar una óptima formación del vacío.

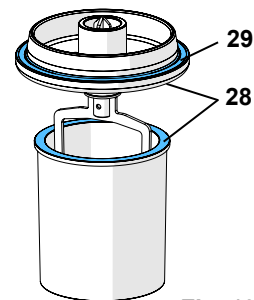


Fig. 12

7.3 Sistema filtrante de aspiración



El sistema filtrante de aspiración se compone de un filtro de esponja (5) y de un filtro sinterizado (14).



La formación del vacío sólo puede garantizarse en caso de un sistema filtrante de aspiración siempre limpio.



¡No accione nunca el aparato sin el completo sistema filtrante de aspiración!

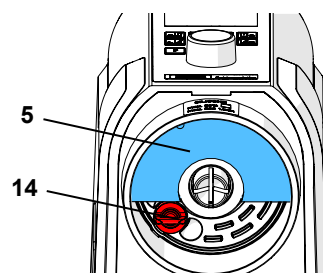


Fig. 13

7.3.1 Filtro de esponja

⇒ Extraiga el filtro de esponja (5) hacia abajo e introduzca un nuevo filtro de esponja.

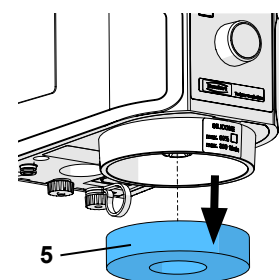


Fig. 14

7.3.2 Filtro sinterizado

⇒ Retire el filtro de esponja.

⇒ Soltar el filtro sinterizado (14) girando en sentido contrario de las agujas del reloj y retirar.

⇒ Insertar el nuevo filtro sinterizado y apretarlo siguiendo el mismo sentido de las agujas del reloj. El filtro sinterizado debe permanecer fuertemente asentado.

⇒ Vuelva a colocar el filtro de esponja.

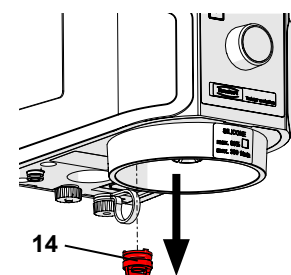


Fig. 15



En equipos anteriores (índice A de número de serie), el filtro sinterizado aparece solo enchufado. En este caso, tirar hacia abajo del filtro sinterizado e introducir el filtro sinterizado nuevo hasta el tope.



El filtro sinterizado también puede limpiarse en un baño de ultrasonido (recomendamos el disolvente de yeso GO-2011, n° de ref. 2011-0000).

7.4 Cambio de fusibles



Desenchufe el aparato de la red antes de cambiar un fusible.



No utilice nunca fusibles de mayor valor.

- ⇒ Desconecte el aparato.
- ⇒ Desenchufe el aparato de la red.
- ⇒ Desbloquee el portafusibles (7) en ambos lados y extráigalo.
- ⇒ Sustituya los fusibles defectuosos.
- ⇒ Vuelva a introducir completamente el portafusibles hasta que éste encaje en ambos lados.

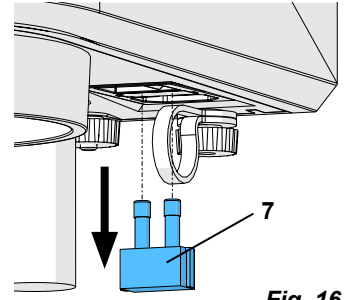


Fig. 16

ES

7.5 Filtro de entrada

sólo Twister evolution venturi



En los equipos Twister evolution venturi existen dos versiones del filtro de entrada:

► Versión actual:

Filtro de entrada interno; detrás de la conexión de aire comprimido (Fig. 17-a).

- ⇒ Desconecte el aparato de la red de aire comprimido.
- ⇒ Alzar presionando la toma de aire comprimido (12) y retirar la manguera de aire comprimido (18).
- ⇒ Soltar la unión roscada de la toma de aire comprimido (12) y desenroscar el filtro (13).
- ⇒ Enroscar el filtro nuevo en la toma de aire comprimido y fijar de nuevo manualmente la unión roscada.
- ⇒ Introducir la manguera de aire comprimido (18) hasta el tope de la toma de la manguera de aire comprimido (12), superando para ello perceptiblemente una ligera resistencia.
- ⇒ Vuelva a conectar el aparato a la red de aire comprimido.

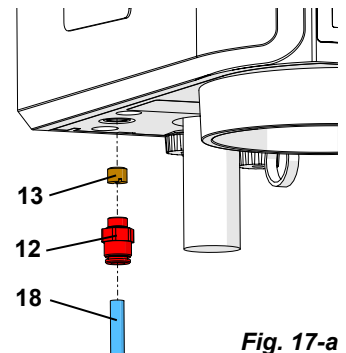


Fig. 17-a

► Versión anterior:

Filtro de entrada enchufado; delante de la conexión de aire comprimido (Fig. 17-b).

- ⇒ Desconecte el aparato de la red de aire comprimido.
- ⇒ Presione el anillo del filtro de entrada (13) hacia arriba y extraiga el tubo flexible para aire comprimido (18).
- ⇒ Presione el anillo en la conexión de aire comprimido (12) hacia arriba y retire el filtro de entrada (13).
- ⇒ Introduzca un nuevo filtro de entrada en la conexión de aire comprimido, superando para ello perceptiblemente una ligera resistencia.
- ⇒ Introduzca ahora el tubo flexible para aire comprimido en el filtro de entrada, superando para ello perceptiblemente una ligera resistencia.
- ⇒ Vuelva a conectar el aparato a la red de aire comprimido.

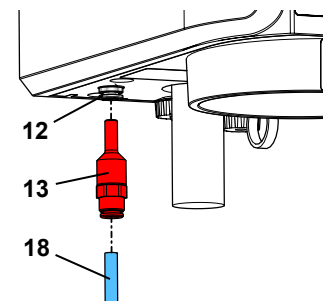


Fig. 17-b



Un frecuente ensuciamiento del filtro de entrada es una señal de que el aire comprimido está contaminado con impurezas. En este caso debería preconectarse un regulador de presión filtrante (véase el capítulo 3.3 Accesorios).

7.6 Cambio del silenciador

sólo Twister evolution venturi

- ⇒ Desenrosque el silenciador (11).
- ⇒ Enrosque ahora un silenciador nuevo.

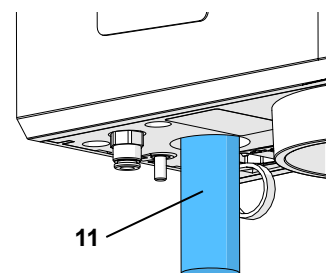


Fig. 18

7.7 Piezas de repuesto

Encontrará las piezas sujetas a desgaste o de recambio en la lista de piezas de recambio en Internet en www.renfert.com/p918.

Introduzca aquí el número de artículo siguiente: 18280000 o 18290000.

Las piezas excluidas de la prestación de garantía (piezas de consumo, piezas sujetas a desgaste) vienen especificadas en la lista de piezas de recambio.

El número de serie y la fecha de fabricación están indicados en la placa identificadora del aparato.



8 Busca de fallos y averías

8.1 Twister evolution (n° 1828)

Fallo	Causa	Solución
El conmutador CON / DESC no funciona.	<ul style="list-style-type: none"> No hay conexión a la corriente. Fusible electr. del aparato defectuoso. 	<ul style="list-style-type: none"> Comprobar la alimentación de corriente. Cambiar el fusible (véase el capítulo 7.4).
No se pone en marcha el motor.	<ul style="list-style-type: none"> Motor defectuoso. 	<ul style="list-style-type: none"> Llevar el aparato a arreglar.
Ninguna formación del vacío o bien formación reducida o demasiado lenta del vacío.	<ul style="list-style-type: none"> Sistema filtrante de aspiración contaminado. Juntas obturadoras sucias. Válvula magnética defectuosa. Bomba de vacío defectuosa. 	<ul style="list-style-type: none"> Limpiar / cambiar el filtro (véase el capítulo 7.3). Limpiar las juntas obturadoras (véase el capítulo 7.2). Llevar el aparato a arreglar. Llevar el aparato a arreglar.
El vacío no se forma o se forma demasiado lento.	<ul style="list-style-type: none"> Sistema filtrante de aspiración contaminado. Válvula magnética defectuosa. 	<ul style="list-style-type: none"> Limpiar / cambiar el filtro (véase el capítulo 7.3). Llevar el aparato a arreglar.
La bomba de vacío no arranca.	<ul style="list-style-type: none"> Perno para la detección del vaso de mezcla atrancado. 	<ul style="list-style-type: none"> Limpiar la zona alrededor del perno. Llevar el aparato a arreglar.
La bomba de vacío se conecta y desconecta periódicamente durante el proceso de mezcla.	<ul style="list-style-type: none"> En caso de un nivel de vacío < 100 %, la bomba de vacío será desconectada tan pronto como se haya alcanzado el nivel de vacío ajustado. 	<ul style="list-style-type: none"> ninguna, En caso de disminuir el nivel de vacío debido a la formación de gases en reposo, la bomba de vacío volverá a conectarse automáticamente hasta alcanzarse el nivel de vacío deseado.

8.2 Twister evolution venturi (n° 1829)

Fallo	Causa	Solución
El conmutador CON / DESC no funciona.	<ul style="list-style-type: none"> No hay conexión a la corriente. Fusible electr. del aparato defectuoso. 	<ul style="list-style-type: none"> Comprobar la alimentación de corriente. Cambiar el fusible (véase el capítulo 7.4).
No se pone en marcha el motor.	<ul style="list-style-type: none"> Motor defectuoso. 	<ul style="list-style-type: none"> Llevar el aparato a arreglar.
Ninguna formación del vacío o bien formación reducida o demasiado lenta del vacío.	<ul style="list-style-type: none"> Compresor no conectado. Presión de servicio demasiado baja o demasiado alta. Tubo flexible para aire comprimido no conectado, con fugas o doblado. El tubo flexible de conexión es muy largo. La dimensión del tubo de conexión es muy pequeña. Sistema filtrante de aspiración contaminado. Juntas obturadoras sucias. Filtro preselector obstruido. Silenciador sucio. Válvula magnética defectuosa. Tobera Venturi obstruida. 	<ul style="list-style-type: none"> Conectar el compresor. Controlar la presión de conexión (indicada en los datos técnicos, véase el capítulo 9). Desconectar otros consumidores. Controlar el tubo flexible para aire comprimido. Longitud maximal del tubo: 2 m. Diámetro interior mínimo: 4 mm. Limpiar / cambiar el filtro (véase el capítulo 7.3). Limpiar las juntas obturadoras (véase el capítulo 7.2). Filtro preselector obstruido (véase el capítulo 7.5). Sustituirlo el silenciador. (véase el capítulo 7.6). Preconectar un regulador de presión filtrante. Llevar el aparato a arreglar. Llevar el aparato a arreglar.

Fallo	Causa	Solución
El vacío no se forma o se forma demasiado lento.	<ul style="list-style-type: none"> • Sistema filtrante de aspiración contaminado. • Silenciador sucio. • Válvula magnética defectuosa. 	<ul style="list-style-type: none"> • Limpiar / cambiar el filtro (véase el capítulo 7.3). • Sustituirlo el silenciador. (véase el capítulo 7.6). • Preconectar un regulador de presión filtrante. • Llevar el aparato a arreglar.
Ninguna formación del vacío.	<ul style="list-style-type: none"> • Perno para la detección del vaso de mezcla atrancado. 	<ul style="list-style-type: none"> • Limpiar la zona alrededor del perno. • Llevar el aparato a arreglar.
Se oye permanentemente un escape de aire.	<ul style="list-style-type: none"> • Válvula magnética defectuosa. • Perno para la detección del vaso de mezcla atrancado. 	<ul style="list-style-type: none"> • Llevar el aparato a arreglar. • Limpiar la zona alrededor del perno. • Llevar el aparato a arreglar.
El silenciador emite un ruido vibrante.	<ul style="list-style-type: none"> • Presión demasiado baja. 	<ul style="list-style-type: none"> • Controlar la presión de conexión (indicada en los datos técnicos, véase el capítulo 9).

8.3 Códigos de error

En caso de producirse un error que sea detectado por la electrónica:

- ♦ se interrumpirá el proceso de mezcla.
- ♦ sonará una señal acústica.
- ♦ parpadearán en el display alternativamente el aviso „Err“ y un código de error.

Borrar el mensaje de error:

⇒ Pulse el botón de control (excepto Err 3, 5 y 6).

⇒ Err 3, 5 y 6: Desconecte el aparato y observe la indicación en el capítulo 5.4.2 „Falta de corriente“.



Al producirse el Err 5 es posible que el vaso de mezcla ya no pueda retirarse.

En caso de producirse uno de los códigos de error indicados en la siguiente tabla, proceda, por favor, como sigue.

Código de error	Causa	Solución
Err. 2	<ul style="list-style-type: none"> • No se alcanza el nivel mínimo de vacío. • Reducción del nivel de vacío por debajo de los 500 mbar. 	<ul style="list-style-type: none"> • Ventilar el vaso y retirarlo (véase el capítulo 5.4.1, puntos 2 y 3). • En caso de repetirse este error varias veces: Llevar el aparato a arreglar.
Err. 3	<ul style="list-style-type: none"> • El vacío se forma demasiado rápido debido a una obstrucción del sistema filtrante de aspiración. 	<ul style="list-style-type: none"> • Limpiar / cambiar el filtro (véase el capítulo 7.3).
Err. 4	<ul style="list-style-type: none"> • Motor agitador defectuoso. 	<ul style="list-style-type: none"> • Ventilar el vaso y retirarlo (véase el capítulo 5.4.1, puntos 2 y 3). • Llevar el aparato a arreglar.
Err. 10	<ul style="list-style-type: none"> • Demasiado material. • Tiempo de mezcla demasiado largo, la masa ya ha fraguado. 	<ul style="list-style-type: none"> • Ventilar el vaso y retirarlo (véase el capítulo 5.4.1, puntos 2 y 3). • Llenar el vaso sólo hasta la marca de máximo nivel de llenado. El máximo nivel de llenado es válido para polvos y líquidos sin mezclar. • Ventilar el vaso y retirarlo (véase el capítulo 5.4.1, puntos 2 y 3). • Seleccionar un tiempo de mezcla más corto.

En caso de todos los demás códigos de error:

⇒ Anotar el código de error.

⇒ Llevar el aparato a arreglar.

⇒ Comunicarle al servicio de reparación el correspondiente código de error.

9 Datos técnicos

	Twister evolution (n° 1828)	Twister evolution venturi (n° 1829)
Tensión de red:	100 - 240 V, 50 / 60 Hz	
Potencia absorbida:	180 VA	
Fusibles del aparato:	T4AL, 250 VAC	
Número de revoluciones:	100 - 450 1/min	
Presión de conexión:	--	5 - 6,5 bar [72.5 - 94.3 psi]
Consumo de aire aprox.:	--	46 l/min
LpA *) (en marcha sin carga):	< 70 db(A)	
Dimensiones (An x Al x P):	152 x 285 x 235 mm [6.0 x 11.2 x 9.3 inch]	152 x 320 x 235 mm [6.0 x 12.6 x 9.3 inch]
Peso (sin vaso de mezcla), aprox:	5,2 kg [11.5 lbs]	4,0 kg [8.8 lbs]

*) Nivel de presión sonora (valor de emisión relativo al puesto de trabajo) según la norma EN ISO 11202

10 Garantía

En caso de un uso adecuado, Renfert le concede una **garantía de 3 años** sobre todas las piezas de la mezcladora al vacío. Condición previa para la prestación de servicios en garantía es la existencia de la factura original de venta de su distribuidor.

La garantía no incluye componentes que se encuentren sometidos a un desgaste natural (piezas sometidas a desgaste), ni tampoco piezas fungibles. Estas piezas vienen especificadas en la lista de piezas de recambio.

La garantía expira en caso de un uso inadecuado, en caso de no observarse las instrucciones de servicio, de limpieza, de mantenimiento y de conexión, al igual que en caso de reparaciones por cuenta propia o reparaciones que no se hayan efectuado por distribuidores autorizados. La garantía expira igualmente al usar piezas de recambio de otros fabricantes y en caso de influencias inusuales o no admisibles según las instrucciones de uso.

La prestación de servicios en garantía no provoca ninguna prolongación del plazo de garantía.

11 Indicaciones acerca de la eliminación del aparato

La eliminación del aparato deberá realizarse por una empresa especializada, a la cual tendrá que informarse acerca de residuos peligrosos dentro del aparato.

11.1 Indicaciones acerca de la eliminación en países de la UE

La Comisión Europea ha promulgado una directiva con el fin de conservar y proteger el medio ambiente, evitar la contaminación del mismo y mejorar el reciclaje de las materias primas. Según esta directiva, los fabricantes de aparatos eléctricos y electrónicos aceptan la devolución de los mismos, a fin de destinarlos a una eliminación controlada o bien al reciclaje



Es por esta razón que los aparatos marcados con este símbolo no deberán eliminarse dentro de la Unión Europea junto con la basura doméstica no clasificada.

Por favor, infórmese a través de sus autoridades locales sobre la debida eliminación y las posibilidades de devolución.

Renfert

making work easy

PT



Twister evolution / -venturi

TRADUÇÃO DO MANUAL DE UTILIZAÇÃO ORIGINAL

Made in Germany

216604_30082019

Conteúdo

1	Introdução	3
1.1	Símbolos utilizados	3
2	Segurança	3
2.1	Uso previsto	3
2.2	Uso impróprio	3
2.3	Condições ambientais (conforme DIN EN 61010-1)	4
2.4	Informações de perigo e advertências	4
2.5	Pessoas autorizadas	4
2.6	Exclusão de responsabilidade	4
3	Descrição do produto	5
3.1	Componentes e elementos funcionais	5
3.2	Itens fornecidos	5
3.3	Acessórios	5
4	Instalação	6
4.1	Recomendações iniciais	6
4.2	Montagem em parede	6
4.3	Montagem no suporte para bancada	6
4.4	Ligação elétrica	6
4.5	Conexão para ar comprimido	7
5	Utilização	7
5.1	Símbolos das teclas	7
5.2	Visor	8
5.2.1	No estado inicial	8
5.2.2	Durante o processo de espatulação	8
5.3	Ligar e desligar	8
5.3.1	Modo de espera	8
5.4	Processo de espatulação	9
5.4.1	Interromper o processo de espatulação antecipadamente	10
5.4.2	Falta de energia elétrica	10
5.5	Ajustes durante o processo de espatulação	10
6	Programação	10
6.1	Seleção do programa	10
6.2	Exibir os parâmetros de agitação	10
6.3	Ajustar / salvar os parâmetros de agitação	10
6.3.1	É possível modificar e salvar apenas os parâmetros do programa atualmente selecionado	11
6.3.2	Salvar temporariamente os parâmetros de agitação	11
6.4	Função de pré-espatulação	11
6.4.1	Ativar a função de pré-espatulação	11
6.4.2	Desativar a função de pré-espatulação	11
7	Limpeza / Manutenção	12
7.1	Limpeza do corpo do aparelho	12
7.2	Superfícies de vedação	12
7.3	Sistema de filtro de aspiração	12
7.3.1	Filtro de esponja	12
7.3.2	Filtro sinterizado	12
7.4	Troca de fusíveis	13
7.5	Filtro de entrada	13
7.6	Trocar o amortecedor de ruído	13
7.7	Peças de reposição	14
8	Diagnóstico de falhas	14
8.1	Twister evolution (nº 1828)	14
8.2	Twister evolution venturi (nº 1829)	14
8.3	Códigos de erros	15
9	Especificações técnicas	16
10	Garantia	16
11	Descarte do aparelho	16
11.1	Nota sobre o descarte do aparelho em países da UE	16

1 Introdução

1.1 Símbolos utilizados

Nestas instruções de uso e no próprio aparelho, encontram-se os seguintes símbolos:



Perigo

Há perigo iminente de ferimentos. Observar os documentos anexos!



Tensão elétrica

Há perigo de choque elétrico.



Atenção

Se este aviso for ignorado, o aparelho poderá sofrer danos.



Aviso

Fornecer uma informação útil para o uso do aparelho, facilitando o seu manejo.



Para utilização apenas em ambientes fechados.



Antes de abrir o aparelho, desligá-lo da rede elétrica, tirando o plugue da tomada.



O aparelho corresponde às diretrizes da UE aplicáveis.



O aparelho está sujeito à diretiva da UE 2002/96/CE (diretiva REEE).



Sobre este assunto existe um vídeo FAQ na nossa galeria de vídeos em www.renfert.com/P49.



► Enumeração que deve ser tida especialmente em conta.

- Enumeração
- Enumeração

⇒ Instrução de procedimento / ação necessária / entrada / sequência de operações:

É-lhe solicitado que execute a ação indicada na sequência especificada.

- ◆ Resultado de um procedimento / reação do aparelho / reação do programa:

O aparelho ou programa reage à sua ação ou porque ocorreu um determinado evento.

Os demais símbolos encontram-se acompanhados de explicações.

2 Segurança



Com base neste guia, instrua os usuários sobre o campo de aplicação, os possíveis perigos durante o funcionamento e a utilização do aparelho.

Mantenha este guia à disposição dos usuários.

2.1 Uso previsto

O espatulador a vácuo Twister evolution / Twister evolution venturi serve exclusivamente para misturar homogeneamente e sem bolhas materiais de moldagem e materiais para modelos odontológicos, como gesso, materiais de revestimento e silicone.

2.2 Uso impróprio

No uso desse produto podem ser utilizados apenas as peças de reposição, acessórios ou componentes, fornecidos ou aprovados pela empresa Renfert GmbH. O uso de outros acessórios e peças ou componentes não autorizadas pode influir na segurança do equipamento, com o risco de produzir graves lesões corporais, e de causar também danos ao meio ambiente ou danos no produto.

2.3 Condições ambientais (conforme DIN EN 61010-1)

O aparelho poderá ser utilizado apenas:

- em ambientes fechados,
- a altitudes não superiores a 2.000 m acima do nível do mar,
- a uma temperatura ambiente de 5 °C a 40 °C [41 °F - 104 °F *),
- a uma umidade relativa do ar de, no máximo, 80 % a 31 °C [87,8 °F], decrescendo linearmente até uma umidade relativa de 50 % a 40 °C [104 °F *),
- com alimentação elétrica de rede, desde que as oscilações de tensão não excedam 10 % do valor nominal,
- a um grau de contaminação 2,
- a uma categoria de sobretensão II.

*) Entre 5 °C e 30 °C [41 °F - 86 °F], o aparelho pode ser utilizado a uma umidade do ar de até 80 %. Para que se garanta o bom funcionamento do aparelho a temperaturas entre 31 °C e 40 °C [87,8 °F e 104 °F], a umidade do ar deve decrescer proporcionalmente (p. ex., 35 °C [95 °F] = umidade do ar de 65 %; a 40 °C [104 °F] = umidade do ar de 50 %). O aparelho não pode ser utilizado a temperaturas superiores a 40 °C [104 °F].

2.4 Informações de perigo e advertências

- ▶ Se o aparelho não for utilizado de acordo com estas instruções de uso, a proteção prevista não poderá ser garantida.
- ▶ Para utilização apenas em ambientes fechados. O aparelho foi concebido para a utilização a seco e não deve ser utilizado nem armazenado ao ar livre ou em ambientes úmidos.
- ▶ O aparelho só poderá ser utilizado com um cabo elétrico que possua um sistema de conector específico do país de utilização. Qualquer eventual modificação necessária deverá ser efetuada por um técnico electricista.
- ▶ O aparelho só poderá ser utilizado se as indicações da placa de identificação corresponderem às características da rede de alimentação elétrica local.
- ▶ O aparelho pode ser ligado apenas a tomadas que estejam conectadas ao sistema de aterramento.
- ▶ O plugue/tomada elétrica deve ficar facilmente acessível.
- ▶ Verificar periodicamente se os cabos de ligação e mangueiras (p. ex., o cabo elétrico) não apresentam danos (p. ex., dobras, rachaduras ou porosidade) ou sinais de envelhecimento. Os aparelhos com mangueiras ou cabos danificados ou que apresentem outros defeitos não deverão ser utilizados.
- ▶ Utilizar o aparelho apenas sob supervisão.
- ▶ Perigo de ferimentos!
A utilização de acessórios não originais implicará risco de ferimentos. Utilizar apenas acessórios originais da Renfert.
- ▶ Observar as fichas de dados de segurança dos fabricantes (pós nocivos à saúde) ao misturar materiais de revestimento e utilizar um equipamento de proteção individual adequado.
- ▶ Não misturar materiais inflamáveis ou explosivos.
- ▶ Nunca acoplar a pá agitadora sem o copo do espatulador.
- ▶ Qualquer manipulação do acoplamento automático do copo e da abertura de aspiração pode provocar danos ao aparelhos e ferimentos.
- ▶ Desligar o aparelho após terminar o trabalho.
- ▶ Antes de executar reparos ou trabalhos de manutenção em peças elétricas, desligar o aparelho da rede elétrica.
- ▶ Antes da limpeza ou manutenção, desligar o aparelho e tirar o plugue da tomada elétrica.
- ▶ É responsabilidade do proprietário assegurar o cumprimento das disposições nacionais aplicáveis à operação e às inspeções de segurança regulares dos equipamentos elétricos em estabelecimentos. Na Alemanha se aplica o regulamento 3 da DGUV (Seguro Estatutário Alemão de Acidentes) em a VDE 0701-0702 (Associação de Tecnologia Elétrica e Eletrônica).
- ▶ Informações sobre Registo, Avaliação, Autorização e Restrição dos Produtos Químicos (REACH) e sobre substâncias que suscitam elevada preocupação (SVHC) podem ser encontradas em nosso sítio Internet em www.renfert.com na seção Suporte.

2.5 Pessoas autorizadas

A utilização e a manutenção do aparelho só podem ser efetuadas por pessoas devidamente instruídas.

2.6 Exclusão de responsabilidade

A Renfert GmbH declinará quaisquer pedidos de garantia ou de indenizações por danos ou prejuízos se:

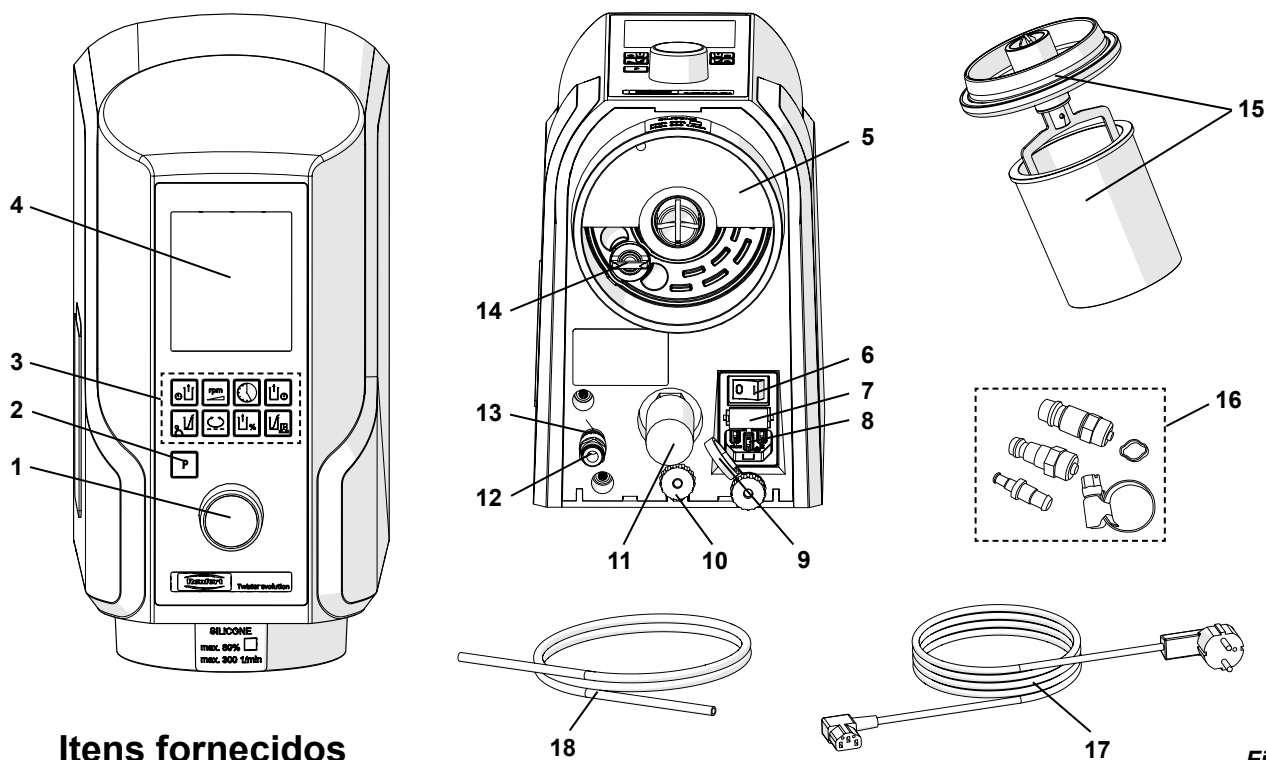
- ▶ o produto for utilizado para outros fins que não os indicados nestas instruções de uso.
- ▶ o produto for modificado de algum modo - exceto as modificações indicadas nestas instruções de uso.
- ▶ o produto não for submetido a reparos por um revendedor autorizado ou se não forem utilizadas peças de reposição originais da Renfert.

- ▶ o produto continuar a ser utilizado apesar de apresentar evidentes danos ou deficiências comprometendo a sua segurança.
- ▶ o produto sofrer golpes ou quedas.

3 Descrição do produto

3.1 Componentes e elementos funcionais

- | | |
|--|--|
| 1 Botão de controle (ajustar parâmetros de agitação, iniciar, parar, ventilar) | 10 Porca serrilhada |
| 2 Tecla de programa ("P") | 11 Amortecedor de ruído (apenas Twister evolution venturi) |
| 3 Teclas de parâmetros | 12 Conexão de ar comprimido (apenas Twister evolution venturi) |
| 4 Visor | 13 Filtro de entrada (apenas Twister evolution venturi) |
| 5 Filtro de esponja | 14 Filtro sinterizado |
| 6 Interruptor do aparelho | 15 Copo com pá agitadora |
| 7 Fusível do aparelho | 16 Conjunto de conectores |
| 8 Entrada para cabo elétrico | 17 Cabo elétrico |
| 9 Presilha do cabo | 18 Mangueira de ar comprimido |



3.2 Itens fornecidos

- | | |
|--|---|
| 1 Espatulador a vácuo | 1 Copo 500 ml com pá agitadora |
| 1 Cabo elétrico | 1 Mangueira de ar comprimido 2 m (apenas Twister evolution venturi) |
| 1 Conjunto de conectores para ar comprimido (apenas Twister evolution venturi) | 1 Gabarito para perfuração |
| 1 Instruções de uso | 1 Filtro de esponja de substituição |
| 1 Conjunto de fixação | |

Fig. 1

3.3 Acessórios

- | | |
|---|---|
| 1821-0102 Suporte para bancada, L x A x P: 227 x 622 x 294 mm [8.937 x 24.488 x 11.575 pol] | 1820-0500 Copo com pá agitadora, 500 ml |
| 1821-0200 Espátula de mistura | 1820-0520 Copo, 500 ml |
| 1820-6500 Copo com pá agitadora, 65 ml | 1820-0700 Copo com pá agitadora, 700 ml |
| 1820-6520 Copo, 65 ml | 1820-0720 Copo, 700 ml |
| 1820-0200 Copo com pá agitadora, 200 ml | 1820-1001 Copo com pá agitadora, 1000 ml |
| 1820-0220 Copo, 200 ml | 1820-1020 Copo, 1000 ml |
| | 1823-0500 Copo para espatular alginato 500 ml, com pá agitadora |
| | 2929-0000 Filtro regulador de pressão |

4 Instalação

4.1 Recomendações iniciais

Opere o aparelho à temperatura ambiente de 15 - 30 °C [59 - 86 °F].

Durante a instalação, observe que:

- O aparelho não deve ser posicionado sob fontes de calor.
- O aparelho não deve ser posicionado junto a janelas abertas.
- O aparelho não deve ser exposto à luz solar direta.
- O aparelho não deve ser exposto à umidade do ar elevada.

4.2 Montagem em parede

Tenha à mão:

- Lápis
- Gabarito para perfuração
- Chave Philips
- Furadeira
- Broca 8 mm [5/16 pol] - conforme o material da parede



Certifique-se de que a parede na qual deseja montar o aparelho é suficientemente estável!



Certifique-se de que não há linhas elétricas ou tubos de água no local de montagem na parede!

- ⇒ Determinar a altura de trabalho ideal.
- ⇒ Posicionar o gabarito para perfuração e marcar os furos.
- ⇒ Perfurar os furos >>> mín. 55 mm [2,2 pol] de profundidade.
- ⇒ Inserir a bucha.
- ⇒ Parafusar na bucha os parafusos superiores, deixar sobressair 9 - 10 mm [0,35 - 0,4 pol].
- ⇒ Parafusar a cantoneira inferior de fixação.
- ⇒ Pendurar o aparelho.
- ⇒ Firmar o aparelho com a porca serrilhada (10, Fig. 3).



Apertar firmemente a porca serrilhada.

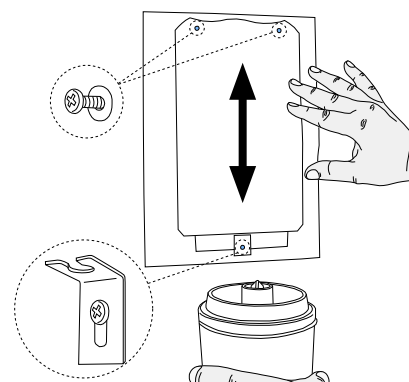


Fig. 2

4.3 Montagem no suporte para bancada

Com o suporte fornecido (19) é possível adaptar o espatulador a vácuo para que possa ser apoiado sobre uma bancada.

- ⇒ Posicionar o suporte sobre uma superfície plana.
- ⇒ Colocar o aparelho no suporte.
- ⇒ Firmar o aparelho com a porca serrilhada (10).



Apertar firmemente a porca serrilhada.

O suporte do aparelho não está incluído entre os itens fornecidos. É possível encomendá-lo separadamente como acessório (ver cap. 3.3 Acessórios).

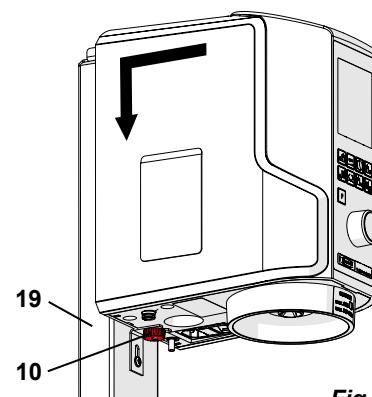


Fig. 3

4.4 Ligação elétrica



Certifique-se de que a indicação de tensão da placa de identificação corresponde à tensão da rede.

- ⇒ Passar o cabo elétrico (17) através da presilha do cabo (9).
- ⇒ Introduzir o cabo na entrada para cabo elétrico do equipamento (8).
- ⇒ Introduzir o plugue na tomada elétrica.

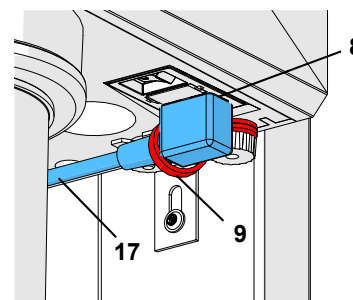


Fig. 4

4.5 Conexão para ar comprimido

Apenas no Twister evolution venturi

- ⇒ Introduzir a mangueira de ar comprimido (18) até o fim no conector de mangueira da conexão para ar comprimido (12). É necessário vencer uma leve resistência.
- ⇒ Para conectar a mangueira na rede de ar comprimido, selecionar o engate correto do conjunto (16, Fig. 1) fornecido e fixá-lo na extremidade da mangueira.
- ⇒ Conectar à rede de ar comprimido.

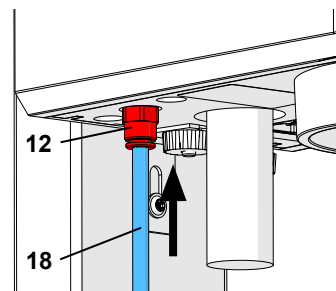


Fig. 5-a

! Em aparelhos de versões anteriores, o filtro de entrada (13) está localizado fora do aparelho (Fig. 5-b). Nestes casos, inserir a mangueira de ar comprimido (18) no filtro de entrada (13). É necessário vencer uma leve resistência. **NUNCA utilizar o aparelho sem filtro de entrada!**

i *O melhor desempenho de vácuo é obtido com a pressão de serviço indicada nas especificações técnicas (ver cap. 9). Se necessário, utilizar o filtro regulador de pressão (ver cap. 3.3 Acessórios).*

O espatulador a vácuo está agora pronto para ser utilizado.

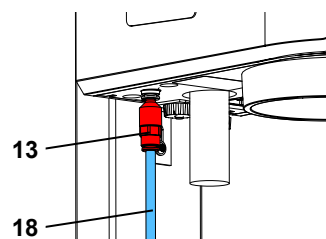


Fig. 5-b

5 Utilização

5.1 Símbolos das teclas

Parâmetros de agitação	Símbolo	Faixa de ajuste	Ajuste de fábrica instellung
Programm		1 - 100	1
Tempo de agitação		0:00 - 9:55 min:seg	1:00
Velocidade de rotação		100 - 450 1/min	350
Vácuo		70 - 100 *) 80 / 100 **) %	100
Pré-vácuo		0:00 - 1:00 min:seg	0:00
Pós-vácuo		0:00 - 1:00 min:sec	0:00
Intervalo ***)		0:00 - 0:30 min:seg	0:00
Pré-espatular gesso		0:00 / 0:15 / 0:20 / 0:25	0:00
Pré-espatular materiais de revestimento		0:00 / 0:15 / 0:20 / 0:25	0:00

*) Twister evolution, nº 1828: em passos de 5 %

**) Twister evolution venturi, nº 1829: é possível selecionar apenas os valores de vácuo de 80 % ou 100 %.

***) Mudança do sentido de rotação:
tempo após o qual o sentido de rotação é invertido. Tem efeito apenas se o tempo de agitação for mais longo do que o intervalo.

5.2 Visor

O visor exibe diferentes informações conforme o estado de funcionamento:

5.2.1 No estado inicial

- 20 Número do programa selecionado.
- 21 Indicação do tempo de agitação em dígitos grandes.
- 22 Símbolos dos parâmetros de agitação usados no programa atual.
- 23 Velocidade de rotação ajustada no programa selecionado.
- 24 Vácuo ajustado no programa selecionado.

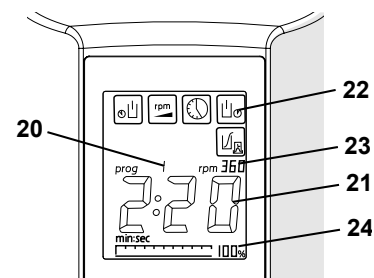


Fig. 6

5.2.2 Durante o processo de spatulação

Informações sobre a fase atual do processo de spatulação:

- 20 Número do programa selecionado.
- 21 Indicação, em dígitos grandes, de um parâmetro (aqui o tempo de agitação).
- 22 Símbolos dos parâmetros de agitação da fase atual do processo de spatulação.
- 23 Velocidade de rotação ajustada na fase atual do processo de spatulação.
- 24 Nível de vácuo ajustado na fase atual do processo de spatulação.
- 25 Nível de vácuo atual (barra indicadora).

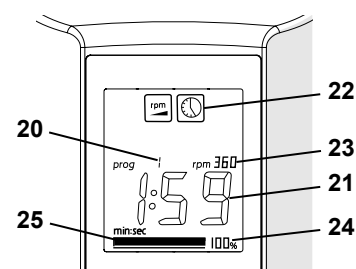


Fig. 7

5.3 Ligar e desligar

O aparelho é ligado e desligado no interruptor do aparelho (6, Fig. 1).

Depois de ligar o aparelho, o último programa usado e os respectivos parâmetros de agitação são exibidos no visor.

5.3.1 Modo de espera

Se o aparelho não for utilizado por mais de 3 minutos, ou se nenhuma tecla for pressionada, o modo de espera será ativado.

Com isso, o visor é escurecido.

Para sair do modo de espera:

- ⇒ Pressionar qualquer tecla de parâmetro;
- ⇒ Girar o botão de controle;
- ⇒ Pressionar o botão de controle;
- ⇒ Acoplar o copo do spatulador.
 - ◆ O programa usado anteriormente e os respectivos parâmetros de agitação são exibidos novamente.

Sugestão - Ajustar o vácuo:

Ensaaios com materiais de revestimento mostraram que os melhores resultados de mistura (para uma fundição lisa e homogênea) são obtidos quando o vácuo é ajustado para o nível máximo. Isso se aplica de modo geral também para gessos. Em alguns casos, estudos independentes mostraram que, quando o vácuo é extremo, a pressão parcial no copo do spatulador pode cair tanto, que alguns gessos podem apresentar bolhas por ebulição. Reduza então o vácuo ajustado.

5.4 Processo de espatulação



Para a mistura de materiais de revestimento, observar as fichas de dados de segurança dos fabricantes. Conforme o caso, utilizar um equipamento de proteção individual adequado.



Observar a marcação máxima no copo do espatulador. Não encher o copo do espatulador acima da marcação máxima. A marcação máxima é válida para pó e líquido em estado não misturado. Se o enchimento do copo for excessivo, poderá ocorrer contaminação do sistema de filtro de aspiração.



Quantidades pequenas demais em recipientes grandes podem produzir resultados de mistura insuficientes.

- ⇒ Selecionar um tamanho de copo suficiente.
- ⇒ Misturar pó e líquido conforme as instruções do fabricante. Para gessos, deixar descansar aproximadamente 15 - 20 segundos.
- ⇒ Pré-espatular brevemente o material a misturar ou selecionar uma das funções de pré-espatulação (ver cap. 6.4).
- ⇒ Colocar a pá agitadora adequada.
 - Ter cuidado para manter a borda do copo e a borda da tampa (28, Fig. 12) limpas.
- ⇒ Selecionar o programa.
- ⇒ Pressionar a tecla "P" (programa) (2).
- ⇒ Selecionar o programa girando o botão de controle (1).
 - ◆ Serão exibidos (Fig. 7):
 - Símbolos dos parâmetros de agitação usados no programa selecionado.
 - Tempo de agitação do programa selecionado.
 - Velocidade de rotação do programa selecionado.
 - Vácuo do programa selecionado.

- ⇒ Acoplar o copo (15) ao aparelho.
 - ◆ Quando o copo é acoplado, o motor gira brevemente para engatar a pá agitadora.
 - ◆ A produção do vácuo inicia-se automaticamente.
- ⇒ Soltar apenas quando o copo se mantiver sozinho e a barra indicadora do vácuo estiver acima da metade (25, Fig. 8)!



Se o vácuo ajustado for < 100 %, a bomba é desligada quando ele é atingido. Ela pode reiniciar brevemente para que o vácuo ajustado seja atingido exatamente.



**Apenas no Twister evolution venturi
O nível de vácuo reduzido (80 %) é atingido através de um desvio („bypass“) aberto. É por isso que os ruídos do fluxo são quase iguais àqueles com 100 % de vácuo.**

Após atingido um vácuo mínimo (sinal sonoro), o programa de espatulação inicia automaticamente.

- ◆ Durante o processo de espatulação, o tempo restante de agitação é indicado (contagem regressiva).
 - ◆ Concluído o programa, um sinal sonoro é emitido.
 - ◆ O tempo decorrido desde o fim da espatulação é indicado no visor.
- ⇒ Permitir a entrada de ar no copo.
 - ⇒ Segurar o copo!
 - ⇒ Pressionar o botão de controle (1).
 - ◆ O copo é liberado após poucos segundos.
 - ⇒ Remover o copo.

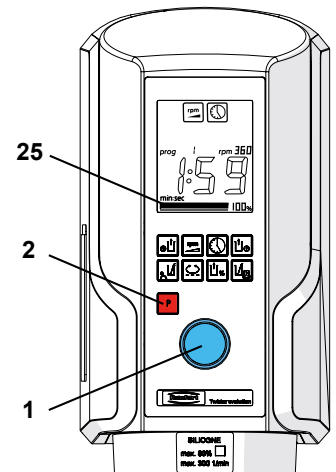


Fig. 8

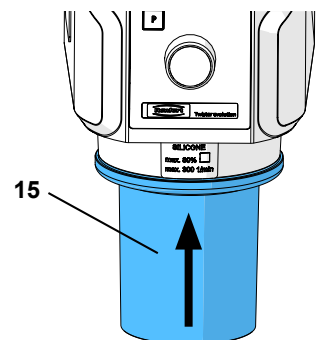


Fig. 9

Dica

Misturar apenas materiais similares em cada copo. Resíduos de processos de mistura anteriores podem ter uma influência negativa (p. ex. silicone não endurece, entre outros).
Recomendação: Utilizar um copo para cada tipo de material (gesso, material de revestimento, silicone). Utilizar os adesivos que acompanham o copo do espatulador.

5.4.1 Interromper o processo de espatulação antecipadamente

⇒ Parar o processo de espatulação. Pressionar 1 x o botão de controle.

- ♦ Um sinal sonoro é emitido.
- ♦ A espatulação é interrompida.

⇒ Segurar o copo!

⇒ Permitir a entrada de ar no copo. Pressionar o botão de controle.

- ♦ O copo é liberado após poucos segundos.

⇒ Remover o copo.

5.4.2 Falta de energia elétrica

Apenas no Twister evolution

No caso de falta de energia elétrica ou desligamento do aparelho durante o processo de espatulação, o vácuo é mantido e o copo permanece no aparelho.



Com o restabelecimento da energia ou religamento do aparelho, ocorre a entrada de ar no copo e este se desprende.



Apenas no Twister evolution venturi

No caso de falta de energia elétrica ou desligamento do aparelho, ocorre a entrada de ar no copo e este se desprende.

5.5 Ajustes durante o processo de espatulação

Todos os parâmetros de agitação podem ser visualizados durante o processo de espatulação pressionando-se brevemente a tecla de parâmetro correspondente.

É possível modificar todos os parâmetros de agitação da fase atual ou de uma fase seguinte durante o processo de espatulação:

⇒ Pressionar a tecla de parâmetro:

- ♦ O símbolo do parâmetro de agitação é exibido no visor.
- ♦ O valor é exibido em dígitos grandes.

⇒ Modificar o valor girando o botão de controle.



As modificações dos parâmetros de agitação durante o processo de espatulação valem apenas para este processo de espatulação e não são armazenadas permanentemente. Para modificar e salvar os parâmetros de agitação, ver cap. 6.3.

6 Programação

6.1 Seleção do programa

⇒ Pressionar a tecla "P" (programa) (2).

⇒ Selecionar o programa girando o botão de controle (1).

Quando um programa é selecionado, o visor exibe:

- Símbolos dos parâmetros de agitação usados no programa selecionado.
- Tempo de agitação ajustado no programa selecionado.
- Velocidade de rotação ajustada no programa selecionado.
- Vácuo ajustado no programa selecionado.

6.2 Exibir os parâmetros de agitação

Apenas os parâmetros do programa atualmente selecionado podem ser exibidos.

Visualização dos parâmetros:

⇒ Pressionar a tecla de parâmetro (3).

- ♦ O símbolo do parâmetro de agitação é exibido no visor.
- ♦ O valor do parâmetro de agitação é exibido em dígitos grandes por aproximadamente 4 segundos ou até que outra tecla seja pressionada.

6.3 Ajustar / salvar os parâmetros de agitação

É possível modificar e salvar apenas os parâmetros do programa atualmente selecionado.

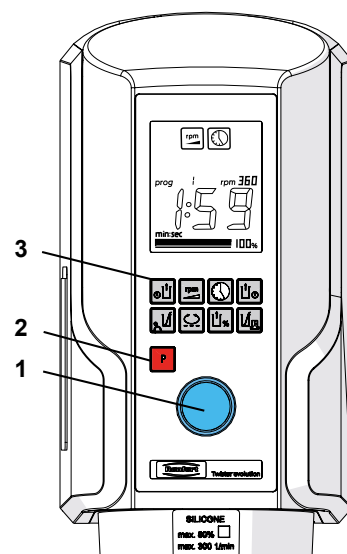


Fig. 10

6.3.1 É possível modificar e salvar apenas os parâmetros do programa atualmente selecionado

- ⇒ Seleccionar o parâmetro de agitação.
- ⇒ Pressionar a tecla de parâmetro (3).
 - ◆ O símbolo do parâmetro de agitação é exibido no visor.
 - ◆ O valor do parâmetro de agitação é exibido em dígitos grandes por aproximadamente 4 segundos ou até que outra tecla seja pressionada.
- ⇒ Ajustar o valor.
- ⇒ Modificar o valor girando o botão de controle (1).
- ⇒ Ajustar outros valores como descrito acima.
- ⇒ Salvar os valores.
 - ◆ Pressionar a tecla “P” (programa) (2) até que o sinal sonoro seja emitido (após 2 segundos), salvando permanentemente todos os valores no programa selecionado.



É possível também salvar permanentemente alguns valores pressionando a tecla de parâmetro correspondente por aproximadamente 2 segundos.

6.3.2 Salvar temporariamente os parâmetros de agitação

- ⇒ Seleccionar o parâmetro de agitação.
 - ◆ Pressionar a tecla de parâmetro.
 - ◆ O símbolo do parâmetro de agitação é exibido no visor.
 - ◆ O valor do parâmetro de agitação é exibido em dígitos grandes por aproximadamente 4 segundos ou até que outra tecla seja pressionada.
- ⇒ Ajustar o valor.
 - ◆ Modificar o valor girando o botão de controle.

Se a tecla de parâmetro não for pressionada novamente, o valor é salvo apenas temporariamente e é válido somente para o processo de espatulação seguinte.

Após o fim do processo de espatulação, os valores antigos, programados anteriormente, ficarão ativos.



Os parâmetros modificados durante o processo de espatulação também são válidos apenas para o processo em andamento. Em seguida, os valores programados anteriormente estarão novamente ativos.

6.4 Função de pré-espatulação

É possível ativar uma das duas funções de pré-espatulação:

- Função de pré-espatulação para gesso (26).
- Função de pré-espatulação para materiais de revestimento (27).

Ao se ativar uma das funções, a outra é automaticamente desativada.

O processo de pré-espatulação de ambas as funções dura, no máximo, 25 segundos.

Conforme a quantidade e o material a espatular, é possível obter também um bom resultado com uma pré-espatulação curta. Se uma função de pré-espatulação estiver ativada em um programa, o símbolo correspondente é exibido no visor.

6.4.1 Ativar a função de pré-espatulação

Para ativar e salvar a pré-espatulação, permanente ou temporariamente, procede-se como na modificação de um parâmetro.

Para a pré-espatulação é possível ajustar apenas os seguintes valores:

- 0:00 Pré-espatulação desativada
- 0:15 Pré-espatular por 15 segundos
- 0:20 Pré-espatular por 20 segundos
- 0:25 Pré-espatular por 25 segundos

6.4.2 Desativar a função de pré-espatulação

- ⇒ Seleccionar a função de pré-espatulação.
- ⇒ Girar o botão de controle até que a indicação 0:00, em dígitos grandes, seja exibida.
- ⇒ Pressionar novamente a tecla de parâmetro da função de pré-espatulação até que o sinal sonoro seja emitido (após aproximadamente 2 segundos).

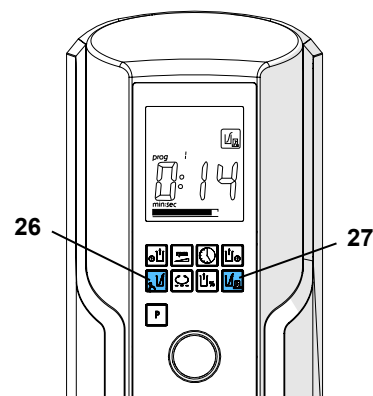


Fig. 11

7 Limpeza / Manutenção



Antes de trabalhos de limpeza ou manutenção, desligar o aparelho da tomada elétrica.

7.1 Limpeza do corpo do aparelho



Não limpar o aparelho com vapor.



NÃO utilizar produtos de limpeza agressivos, abrasivos ou que contenham solventes.

⇒ Desligar o aparelho.

⇒ Desligar o aparelho da tomada.

⇒ Limpar o corpo do aparelho com um pano úmido.

7.2 Superfícies de vedação

As seguintes superfícies de vedação deverão ser mantidas sempre limpas para garantir uma formação de vácuo ideal e uma fixação segura do copo do espatulador durante o processo de espatulação:

- Vedação pá agitadora / copo (28).
- Vedação aparelho / pá agitadora (29).

Dica

Lubrificar as vedações de borracha na pá agitadora de vez em quando com vaselina. Isso aumenta a vida útil das vedações e garante uma produção ideal do vácuo.

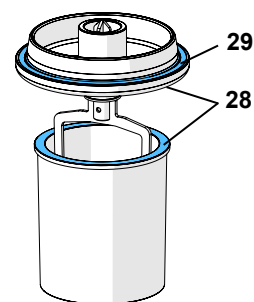


Fig. 12

7.3 Sistema de filtro de aspiração



O sistema de filtro de aspiração consiste em um filtro de esponja (5) e um filtro sinterizado (14).



A formação de vácuo é garantida apenas com um sistema de filtro de aspiração limpo.



Nunca utilizar o aparelho sem o sistema de filtro de aspiração completo!

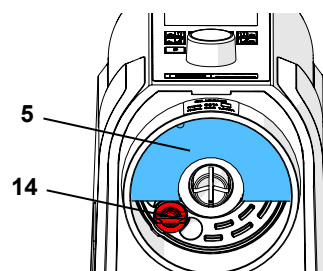


Fig. 13

7.3.1 Filtro de esponja

⇒ Puxar o filtro de esponja (5) para baixo e para fora e inserir um novo filtro.

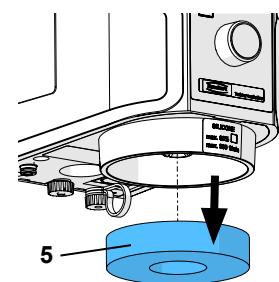


Fig. 14

7.3.2 Filtro sinterizado

⇒ Puxar o filtro de esponja para baixo e para fora.

⇒ Soltar e retirar o filtro sinterizado (14) girando-o no sentido anti-horário.

⇒ Inserir o novo filtro sinterizado e apertar girando no sentido horário.

O filtro sinterizado deverá estar firme.

⇒ Reinsere o filtro de esponja.



Em aparelhos de versões anteriores (índice de número de série A), o filtro sinterizado está apenas encaixado. Nestes casos, retirar o filtro sinterizado puxando para baixo e encaixar o novo filtro pressionando o mais possível.

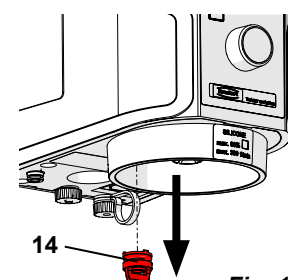


Fig. 15



O filtro sinterizado pode ser limpo em um banho de ultrassom. (Recomendação: Removedor de gesso GO-2011, art. nº: 2011-0000).

7.4 Troca de fusíveis



Antes de trocar o fusível, desligar o aparelho da tomada elétrica.



Nunca utilizar fusíveis com valores mais altos.

- ⇒ Desligar o aparelho.
- ⇒ Desligar o aparelho da tomada.
- ⇒ Desprender dos dois lados e puxar o suporte de fusíveis para fora (7).
- ⇒ Trocar os fusíveis com defeito.
- ⇒ Introduzir completamente o suporte de fusíveis até que ele se encaixe dos dois lados.

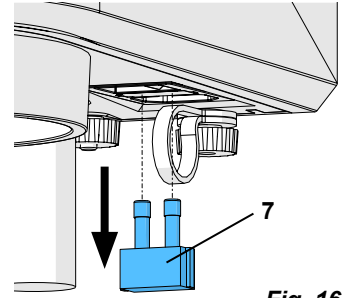


Fig. 16

7.5 Filtro de entrada

Apenas no Twister evolution venturi



Nos aparelhos Twister evolution venturi existem dois modelos de filtro de entrada:

► Modelo atual:

Filtro de entrada interno, atrás da conexão de ar comprimido (Fig. 17-a).

- ⇒ Desligar o aparelho do ar comprimido.
- ⇒ Pressionar para cima o anel na conexão de ar comprimido (12) e remover a mangueira de ar comprimido (18).
- ⇒ Soltar a união roscada da conexão de ar comprimido (12) e retirar o filtro girando-o para fora (13).
- ⇒ Colocar o novo filtro girando-o para dentro da conexão de ar comprimido e reapertar a união roscada manualmente com firmeza.
- ⇒ Introduzir a mangueira de ar comprimido (18) até o fim no conector de mangueira da conexão para ar comprimido (12). É necessário vencer uma leve resistência.
- ⇒ Conectar o aparelho ao ar comprimido.

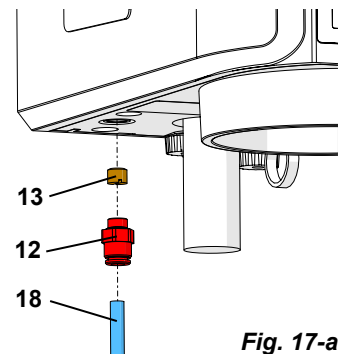


Fig. 17-a

► Modelo anterior:

Filtro de entrada encaixado, à frente da conexão de ar comprimido (Fig. 17-b).

- ⇒ Desligar o aparelho do ar comprimido.
- ⇒ Pressione o anel no filtro de entrada (13) para cima e puxe a mangueira de ar comprimido (18) para fora.
- ⇒ Pressione o anel do acoplamento de ar comprimido (12) para cima e puxe o filtro de entrada (13) para fora.
- ⇒ Inserir um novo filtro de entrada para o acoplamento de ar comprimido. É necessário vencer uma leve resistência.
- ⇒ Insira a mangueira de ar comprimido no novo filtro de entrada. É necessário vencer uma leve resistência.
- ⇒ Conectar o aparelho ao ar comprimido.

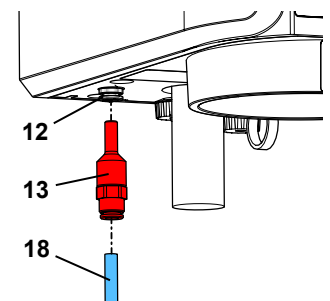


Fig. 17-b



Sujidades frequentes no filtro de entrada indicam um ar comprimido contaminado. Nesse caso, um filtro regulador de pressão deverá ser instalado a montante (ver cap. 3.3 Acessórios).

7.6 Trocar o amortecedor de ruído

Apenas no Twister evolution venturi

- ⇒ Desparafusar o amortecedor de ruído (11) e removê-lo para baixo.
- ⇒ Reparafusar o novo amortecedor de ruído.

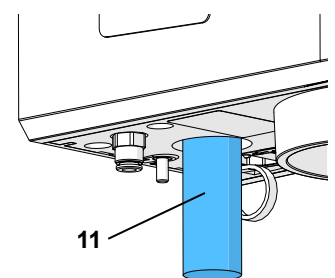


Fig. 18

7.7 Peças de reposição

Você pode encontrar as peças de reposição, componentes ou peças sujeitos a desgaste na lista de peças, publicada na Internet em www.renfert.com/p918.



Aí, introduza o seguinte número de artigo: 18280000 oder 18290000.

Os componentes ou peças excluídos da garantia (como consumíveis ou peças sujeitas a desgaste) estão marcados como tal na lista de peças de reposição.

O número de série, a data de fabricação e a versão encontram-se na placa de identificação do aparelho.

8 Diagnóstico de falhas

8.1 Twister evolution (nº 1828)

Falha	Causa	Solução
Interruptor LIGA / DESLIGA sem função.	<ul style="list-style-type: none">• Sem conexão à corrente elétrica.• Fusível do aparelho com defeito.	<ul style="list-style-type: none">• Verificar a alimentação de corrente.• Trocar o fusível (cap. 7.4).
O motor não entra em funcionamento.	<ul style="list-style-type: none">• Motor com defeito.	<ul style="list-style-type: none">• Enviar o aparelho para reparo.
Formação de vácuo inexistente, reduzida ou lenta demais.	<ul style="list-style-type: none">• Sujidades no sistema de filtro de aspiração.• Sujidades nas superfícies de vedação.• Válvula solenoide com defeito.• Bomba de vácuo com defeito.	<ul style="list-style-type: none">• Limpar/trocar o filtro (cap. 7.3).• Limpar a superfícies de vedação (cap. 7.2).• Enviar o aparelho para reparo.• Enviar o aparelho para reparo.
Redução do vácuo / entrada de ar lenta demais.	<ul style="list-style-type: none">• Sujidades no sistema de filtro de aspiração.• Válvula solenoide com defeito.	<ul style="list-style-type: none">• Limpar/trocar o filtro (cap. 7.3).• Enviar o aparelho para reparo.
Bomba de vácuo não entra em funcionamento.	<ul style="list-style-type: none">• O pino de detecção do copo está enroscado.	<ul style="list-style-type: none">• Limpar a área em torno do pino.• Enviar o aparelho para reparo.
Bomba de vácuo liga e desliga periodicamente durante o processo de agitação.	<ul style="list-style-type: none">• Com vácuo <100 %, a bomba de vácuo desliga quando o vácuo selecionado é atingido.	<ul style="list-style-type: none">• Nenhuma. Se o vácuo cai devido à formação de gases, a bomba de vácuo é religada automaticamente até que o vácuo desejado seja atingido.

8.2 Twister evolution venturi (nº 1829)

Falha	Causa	Solução
Interruptor LIGA / DESLIGA sem função.	<ul style="list-style-type: none">• Sem conexão à corrente elétrica.• Fusível do aparelho com defeito.	<ul style="list-style-type: none">• Verificar a alimentação de corrente.• Trocar o fusível (cap. 7.4).
O motor não entra em funcionamento.	<ul style="list-style-type: none">• Motor com defeito.	<ul style="list-style-type: none">• Enviar o aparelho para reparo.
Formação de vácuo inexistente, reduzida ou lenta demais.	<ul style="list-style-type: none">• Compressor desligado.• Pressão de serviço baixa demais ou alta demais.• Mangueira de ar comprimido não conectada, com vazamento ou dobrada.• Mangueira de conexão longa demais.• Secção transversal da mangueira de conexão pequena demais.• Sujidades no sistema de filtro de aspiração.• Sujidades nas superfícies de vedação.• Filtro de entrada entupido.• Sujidades no amortecedor de ruído.• Válvula solenoide com defeito.• Bico venturi entupido.	<ul style="list-style-type: none">• Ligar o compressor.• Verificar a pressão de serviço (ver Especificações técnicas, cap. 9).• Desligar outro consumidor.• Verificar a mangueira de ar comprimido.• Comprimento máximo 2 m.• Diâmetro interno mínimo 4 mm.• Limpar/trocar o filtro (cap. 7.3).• Limpar as superfícies de vedação (cap. 7.2).• Trocar filtro de entrada (cap. 7.5).• Substituir o amortecedor de ruído (cap. 7.6).• Instalar um filtro regulador de pressão a montante.• Enviar o aparelho para reparo.• Enviar o aparelho para reparo.

Falha	Causa	Solução
Redução do vácuo / entrada de ar lenta demais.	<ul style="list-style-type: none"> Sujidades no sistema de filtro de aspiração. Sujidades no amortecedor de ruído. Válvula solenoide com defeito. 	<ul style="list-style-type: none"> Limpar/trocar o filtro (cap. 7.3). Substituir o amortecedor de ruído (cap. 7.6). Instalar um filtro regulador de pressão a montante. Enviar o aparelho para reparo.
Formação de vácuo inexistente.	<ul style="list-style-type: none"> O pino de detecção do copo está enroscado. 	<ul style="list-style-type: none"> Limpar a área em torno do pino. Enviar o aparelho para reparo.
Ruído permanente de exaustão de ar.	<ul style="list-style-type: none"> Válvula solenoide com defeito. O pino de detecção do copo está enroscado. 	<ul style="list-style-type: none"> Enviar o aparelho para reparo. Limpar a área em torno do pino. Enviar o aparelho para reparo.
Ruído trêmulo do amortecedor de ruído.	<ul style="list-style-type: none"> Pressão baixa demais. 	<ul style="list-style-type: none"> Verificar a pressão de serviço (ver Especificações técnicas, cap. 9).

PT

8.3 Códigos de erros

Se ocorre um erro no aparelho que o sistema eletrônico reconhece:

- ◆ O processo de espatulação é interrompido.
- ◆ Um sinal de aviso é emitido.
- ◆ A indicação “Err” e um código de erro piscam alternadamente no visor.

Encerramento da indicação de erro: Encerramento da indicação de erro:

⇒ Pressionar botão de controle (exceto Erros 3, 5 e 6).

⇒ Erros 3, 5 e 6: Desligar o aparelho, observar aviso no cap. 5.4.2 Falta de energia elétrica.



No caso de Erro 5, não será mais possível remover o copo do espatulador.

No caso dos códigos de erro apresentados na tabela seguinte, proceda como indicado.

Código de erro	Causa	Solução
Err. 2	<ul style="list-style-type: none"> Vácuo mínimo não atingido. Queda do vácuo abaixo de 500 mbar. 	<ul style="list-style-type: none"> Deixar entrar ar e remover o copo (ver cap. 5.4.1, pontos 2 e 3). Caso o erro se repita: Enviar o aparelho para reparo.
Err. 3	<ul style="list-style-type: none"> O vácuo é formado rápido demais porque sistema de filtro de aspiração está entupido. 	<ul style="list-style-type: none"> Limpar/trocar o filtro (ver cap. 7.3).
Err. 4	<ul style="list-style-type: none"> Motor de agitação com defeito. 	<ul style="list-style-type: none"> Deixar entrar ar e remover o copo (ver cap. 5.4.1, pontos 2 e 3). Enviar o aparelho para reparo.
Err. 10	<ul style="list-style-type: none"> Excesso de material. Tempo de agitação longo demais, a massa já começa a endurecer. 	<ul style="list-style-type: none"> Deixar entrar ar e remover o copo (ver cap. 5.4.1, pontos 2 e 3). Encher o recipiente apenas até a marcação máxima. A marcação máxima é válida para pó e líquido em estado não misturado. Deixar entrar ar e remover o copo (ver cap. 5.4.1, pontos 2 e 3). Selecionar tempo de agitação mais curto.

No caso de todos os demais códigos de erro:

⇒ Anotar o código de erro.

⇒ Enviar o aparelho para reparo.

⇒ Indicar o código de erro à empresa de reparo.

9 Especificações técnicas

	Twister evolution (nº 1828)	Twister evolution venturi (nº 1829)
Tensão de rede:	100 - 240 V, 50/60 Hz	
Consumo de energia:	180 VA	
Fusível do aparelho:	T4AL, 250 VAC	
Velocidade de rotação:	100 - 450 1/min	
Pressão do suprimento de ar:	--	5 - 6,5 bar [72.5 - 94.3 psi]
Consumo de ar, aproximadamente:	--	46 l/min
LpA *) (em ponto morto):	< 70 db(A)	
Dimensões (L x A x P):	152 x 285 x 235 mm [6.0 x 11.2 x 9.3 inch]	152 x 320 x 235 mm [6.0 x 12.6 x 9.3 inch]
Peso (sem copo), aproximado:	5,2 kg [11.5 lbs]	4,0 kg [8.8 lbs]

*) nível de pressão sonora segundo a EN ISO 11202

10 Garantia

Em caso de utilização adequada, a Renfert concede **uma garantia de três anos sobre** todas as peças do espatulador a vácuo. Para a ativação da garantia é obrigatória a apresentação da nota fiscal de compra original emitida pelo revendedor.

Peças que estão sujeitas a desgaste natural (peças de desgaste), bem como materiais de consumo são excluídos desta garantia. Estas peças são marcadas na lista de peças de reposição.

A garantia é anulada em caso de: utilização inadequada, inobservância das instruções de uso, limpeza, manutenção e instalação, reparos por conta própria ou que não tenham sido efetuadas por um revendedor autorizado, utilização de peças de reposição de outros fabricantes, circunstâncias não usuais ou não permitidas pelas instruções de uso.

A prestação de serviços de garantia não implica o prolongamento do prazo de garantia original.

11 Descarte do aparelho

O descarte do aparelho deve ser realizado por uma empresa especializada. Esta deverá ser informada sobre a presença de resíduos perigosos no interior do aparelho.

11.1 Nota sobre o descarte do aparelho em países da UE

Com a finalidade de preservar e proteger o meio ambiente, evitar a poluição ambiental e melhorar a reciclagem de matérias-primas, a Comissão Europeia promulgou uma diretiva segundo a qual os fabricantes devem aceitar a devolução dos dispositivos elétricos e eletrônicos, para então providenciar o correto descarte ou reciclagem desses aparelhos.



Na União Europeia, os aparelhos identificados com o seguinte símbolo não devem ser eliminados com os resíduos domésticos de coleta indiferenciada.

Consulte as autoridades locais para saber como efetuar o descarte de acordo com as disposições vigentes.

Renfert

making work easy



TR

Twister evolution / -venturi

ORIJINAL KULLANIM KILAVUZUNUN ÇEVİRİSİ

Made in Germany

216604_30082019

İçerik

1	Giriş	3
1.1	Kullanılan semboller	3
2	Güvenlik	3
2.1	Amaca uygun kullanım	3
2.2	Amaca aykırı kullanım	3
2.3	Çevresel koşullar (DIN EN 61010-1 normu gereği)	4
2.4	Tehlikeler ve uyarı talimatları	4
2.5	Uygun görülen kişiler	4
2.6	Sorumluluğun reddi	4
3	Ürün tanımı/Produktbeschreibung	5
3.1	Yapı grupları ve işlev gören elemanlar	5
3.2	Teslimat içeriği	5
3.3	Aksesuar	5
4	İşletime alma	6
4.1	Kurulum tavsiyeleri	6
4.2	Duvara montaj	6
4.3	Tezgah üstü cihaz	6
4.4	Elektrik bağlantısı	6
4.5	Basıncılı hava bağlantısı	7
5	Kullanım	7
5.1	Tuş sembolleri	7
5.2	Ekran	8
5.2.1	Başlangıç durumunda	8
5.2.2	Karıştırma durumunda	8
5.3	Açma / Kapama	8
5.3.1	Stand-By-modu	8
5.4	Karıştırma işlemi	9
5.4.1	Karıştırma işleminin zamanından önce durdurulması	10
5.4.2	Elektrik kesilmesi	10
5.5	Karıştırma işlemi esnasında ayarlar	10
6	Programlama	10
6.1	Program seçimi	10
6.2	Karıştırma parametrelerinin gösterilmesi	10
6.3	Karıştırma parametrelerinin ayarlanması / kaydedilmesi	10
6.3.1	Karıştırma parametrelerinin kalıcı olarak kaydedilmesi	11
6.3.2	Karıştırma parametrelerinin geçici olarak kaydedilmesi	11
6.4	İspatula ile ön karıştırma işlevi	11
6.4.1	İspatula ile ön karıştırma işlevinin etkinleştirilmesi	11
6.4.2	İspatula ile ön karıştırma işlevinin devre dışı bırakılması	11
7	Temizlik / Bakım	12
7.1	Muhafazanın temizlenmesi	12
7.2	Conta yüzeyleri	12
7.3	Emiş filtresi sisteminin değiştirilmesi	12
7.3.1	Sünger filtre	12
7.3.2	Sinter filtre	12
7.4	Sigortaların değiştirilmesi	13
7.5	Giriş filtresi	13
7.6	Susturucunun değiştirilmesi	13
7.7	Yedek parçalar	14
8	Arıza arama	14
8.1	Twister evolution (No. 1828)	14
8.2	Twister evolution venturi (No. 1829)	14
8.3	Arıza kodları	15
9	Teknik veriler	16
10	Garanti	16
11	İmha uyarıları	16
11.1	AB ülkeleri için imha uyarısı	16

1 Giriş

1.1 Kullanılan semboller

Bu talimatta veya cihaz üzerinde aşağıda anlamı açıklanan semboller bulunmaktadır:



Tehlike

Doğrudan yaralanma tehlikesi mevcuttur. Ürün ekindeki belgeleri dikkate alınız!



Elektriksel gerilim

Elektriksel gerilim nedeniyle tehlike oluşmaktadır.



Dikkat

Bu talimat dikkate alınmadığında cihazın zarar görme tehlikesi vardır.



Talimat

Kullanım için faydalı, kullanımı kolaylaştıran bir talimat vermektedir.



Yalnızca kapalı mekanlarda kullanım içindir.



Cihazı açmadan önce elektrik şebekesiyle olan bağlantısını kesiniz; fişi çekiniz.



Cihaz ilişkili AB-talimatnamelerine uymaktadır.



Cihaz 2002/96/AT numaralı AB talimatnamesine (WEEE Talimatnamesi) tabidir.



Bu konu hakkında FAQ-videosunu video galerimiz içinde aşağıdaki adreste bulabilirsiniz: www.renfert.com/p49.



► Sıralama, özellikle dikkat edilmesi gereken hususlar:

- Sıralama
- Sıralama

⇒ Eylem talimatı / Gerekli eylem / Giriş / Faaliyet sırası:

Belirtilen eylemi belirtilen sırada yapmanız talep edilmektedir.

◆ Bir eylemin sonucu / Cihaz reaksiyonu / Program reaksiyonu:

Cihaz veya program eyleminize tepki verir veya belirli bir olay meydana geldiğinde tepki verir.

Diğer semboller kullanım esnasında açıklanmıştır.

2 Güvenlik



Bu kullanıcı bilgilendirme belgesi yardımıyla kullanıcıları, cihazın kullanım alanı, işletimi esnasında meydana gelecek olası tehlikeler ve cihazın kullanımı hakkında eğitiniz.

Bu kullanıcı bilgilendirme belgesini kullanıcı için faydalanması için bulundurunuz.

2.1 Amaca uygun kullanım

Vakumlu karıştırma cihazı Twister evolution / Twister evolution venturi yalnızca dış kalıp macunlarının ve yine alçı, yatak macunları ve silikonlar gibi model malzemelerinin homojen ve kabarcıksız olarak karıştırılması için kullanılır.

2.2 Amaca aykırı kullanım

Bu cihazda yalnızca Renfert GmbH Limitet Şirketi tarafından teslim edilen veya onaylanan aksesuar ve yedek parçalar kullanılabilir. Başkaca aksesuar veya yedek parçaların kullanımı cihazın güvenliğine zarar verebilir; ağır yaralanma riski taşır ve çevreye zarar verebilir ya da üründe hasar olmasına neden olabilir.

2.3 Çevresel koşullar (DIN EN 61010-1 normu gereği)

Cihaz yalnızca aşağıda açıklanan çevresel koşullar altında çalıştırılabilir:

- Kapalı mekanlarda;
- Deniz seviyesinden 2.000 m yüksekliğe kadar;
- 5 ila 45 °C [41 - 104 °F] ortam sıcaklığında;
- 31 °C [87,8 °F] sıcaklık altında maksimum % 80 bağıl nem altında; doğrusal olarak azalarak 40 °C [104 °F] *) sıcaklık altında % 50 bağıl nem altında;
- Gerilim değerindeki dalgalanmalar nominal değer % 10'undan fazla olmamak koşuluyla şebeke elektriği beslemesiyle;
- Kirlenme Derecesi 2 olan ortamlarda;
- Aşırı gerilim kategorisi II olan ortamlarda.

*) 5 ila 30 °C [41 - 86 °F] sıcaklıkta cihaz % 80 oranına kadar olan bir hava nemi altında kullanıma hazırdır. 31 ila 40 °C [87,8 - 104 °F] sıcaklıklarda, kullanıma hazır olmanın sağlanması için hava neminin oransal olarak düşmesi gerekmektedir (Örneğin: 35 °C [95 °F] sıcaklıkta = %65 hava nemi; 40 °C [104 °F] sıcaklıkta = % 50 hava nemi). 40 °C [104 °F] üzeri sıcaklıklarda cihaz çalıştırılmaz.

2.4 Tehlikeler ve uyarı talimatları

- ▶ Eğer cihaz mevcut kullanım talimatına uygun olarak çalıştırılmaz ise, öngörülmesi koruma artık sağlanmaz.
- ▶ Yalnızca kapalı mekanlarda kullanım içindir. Cihaz kuru ortamda kullanım amacıyla geliştirilmiştir. Açık alanlarda veya nemli koşullar altında kullanılamaz veya saklanamaz.
- ▶ Cihaz yalnızca ülkeye özel fiş sistemiyle donatılmış şebeke elektriği kablosuyla işletme alınabilir. Kablo üzerinde muhtemel gerekli değişiklik yalnızca uzman elektrik teknisyeni tarafından yapılabilir.
- ▶ Cihaz yalnızca, tip etiketi üzerindeki bilgiler, bölgesel elektrik gerilim şebekesinin standartlarına uygun olması şartıyla işletme alınabilir.
- ▶ Cihaz yalnızca topraklı sistem prizlere takılabilir.
- ▶ Fişe erişim kolay olmalıdır.
- ▶ Bağlantı hatlarını ve hortumları (örneğin elektrik şebekesi kablosu) düzenli olarak hasarlar bakımından (örneğin kıvrılmalar, çatlaklar, gözeneklilik) ya da aşınma bakımından kontrol ediniz. Hasarlı bağlantı hatları veya hortumlara sahip ya da başkaca arızaları bulunan cihazlar çalıştırılmaz.
- ▶ Cihazı yalnızca kontrol altında çalıştırınız.
- ▶ Yaralanma tehlikesi !
Uygun görülmeyen aksesuarların kullanılması durumunda yaralanma tehlikesi oluşur. Yalnızca orijinal Renfert aksesuarlarını kullanınız.
- ▶ Yatak macunlarının karıştırılması esnasında üreticilerin güvenlik bilgi formlarını (sağlığa zararlı tozlar) dikkate alınız ve uygun bir kişisel koruyucu donanım kullanınız.
- ▶ Yanıcı veya patlayıcı materyali karıştırmayız.
- ▶ Karıştırma düzeneğini hiç bir zaman karıştırma kabı olmaksızın takmayınız.
- ▶ Otomatik kap bağlantısı veya emiş deliği üzerinde yapılacak hileli işlemler cihazın zarar görmesine ve yaralanmalar neden olabilir.
- ▶ Çalışmayı bitirdikten sonra cihazı kapatınız.
- ▶ Elektrikli parçalar üzerinde yapılacak tamir ve bakım çalışmaları öncesinde cihazın elektrik bağlantısını kesiniz.
- ▶ Temizlik veya bakım öncesi cihazı kapatınız ve fişi çekiniz.
- ▶ İşletim esnasında ve elektrikli cihazların düzenli olarak yapılan güvenlik testiyle ilişkili ulusal kurallara uyulması işletmecinin sorumluluğundadır. Almanya'da bu Alman Elektrik-Elektronik Teknisyenleri Birliği (VDE) Talimatname 0701-0702 ile bağlantılı olarak Alman Yasal Kaza Sigortası Kurumu (DGUV) Talimatname 3 içinde düzenlenmiştir.
- ▶ REACH ve SVHC'ye ilişkin ayrıntılı bilgileri www.renfert.com adlı internet sitemizin Destek bölümünde bulabilirsiniz.

2.5 Uygun görülen kişiler

Cihazın kullanımı ve bakımı yalnızca eğitilmiş kişiler tarafından gerçekleştirilebilir.

2.6 Sorumluluğun reddi

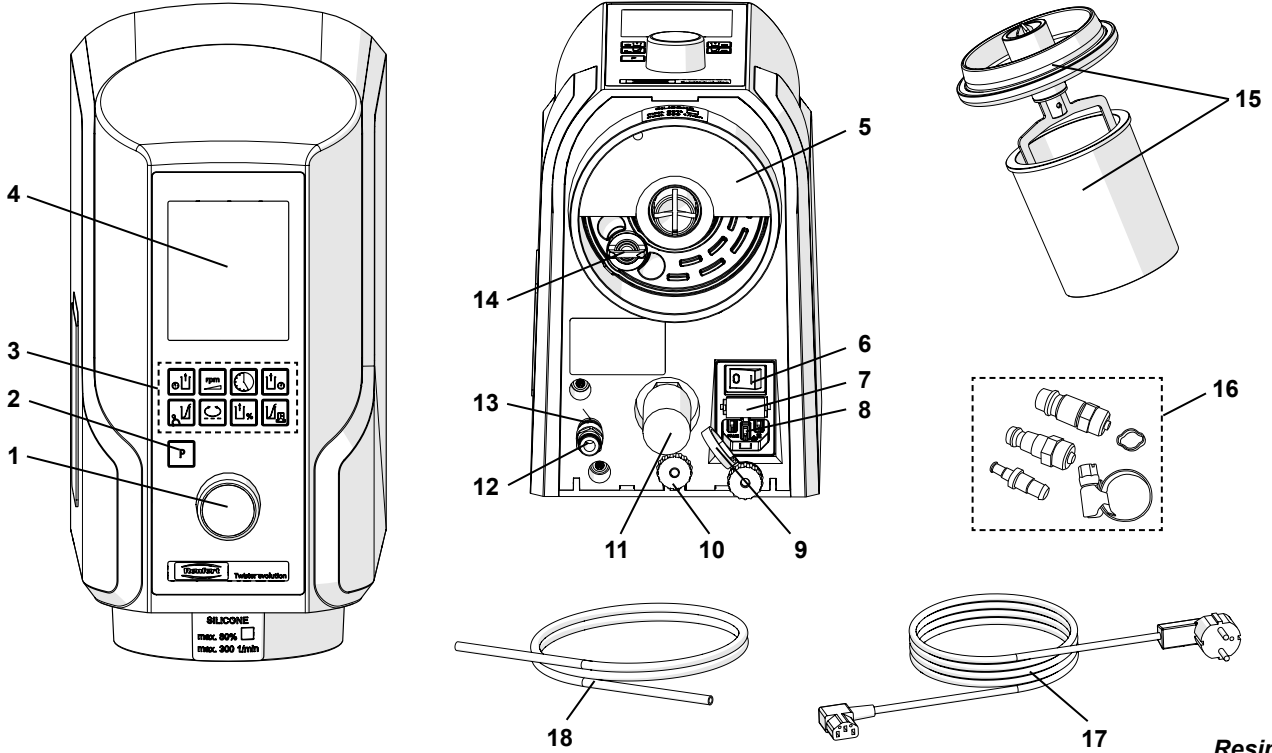
Renfert GmbH Limitet Şirketi, aşağıda açıklanan koşulların oluşması durumunda her türlü zarar tazminatı taleplerini ve yine garanti kapsamındaki her türlü talebi reddeder:

- ▶ Eğer ürün kullanım talimatında belirtilen amaçlardan farklı amaçlar için kullanılıyorsa;
- ▶ Eğer ürün kullanım talimatındaki açıklanan değişiklikler harici herhangi bir şekilde değiştiriliyor ise;
- ▶ Eğer ürün yetkili satıcı tarafından tamir edilmemiş ise veya orijinal Renfert yedek parçaları kullanılmamış ise;
- ▶ Eğer ürünün kullanımına görülebilir güvenlik kusurları veya hasarlara rağmen devam ediliyor ise;
- ▶ Eğer ürün mekanik çarpmalara maruz kalmış ise veya yere düşürülmüş ise.

3 Ürün tanımı/Produktbeschreibung

3.1 Yapı grupları ve işlev gören elemanlar

- | | |
|---|---|
| 1 Kontrol düğmesi (Karıştırma parametrelerinin ayarı, Başlat, Durdur, Havalandırma) | 10 Tırtıklı somun |
| 2 Program tuşu „P“ | 11 Susturucu (yalnızca Twister evolution venturi) |
| 3 Parametre tuşları | 12 Basıncı hava bağlantısı (yalnızca Twister evolution venturi) |
| 4 Ekran | 13 Giriş filtresi (yalnızca Twister evolution venturi) |
| 5 Sünger filtre | 14 Sinterlenmiş filtre |
| 6 Cihaz anahtarı | 15 Kap Karıştırma düzeneği dahil |
| 7 Cihaz sigorta tutucusu | 16 Bağlantı |
| 8 Cihaz elektrik fişi | 17 Elektrik şebekesi kablosu |
| 9 Kablo güvenlik düzeneği | 18 Basıncı hava hortumu |



Resim 1

3.2 Teslimat içeriği

- | | |
|---|---|
| 1 Vakumlu karıştırma cihazı | 1 Kap, 500 ml Karıştırma düzeneği dahil |
| 1 Elektrik şebekesi kablosu | 1 Basıncı hava hortumu 2 m (yalnızca Twister evolution venturi) |
| 1 Pnömatik bağlantı seti (yalnızca Twister evolution venturi) | 1 Delik delme şablonu |
| 1 Kullanım talimatı | 1 Yedek sünger filtre |
| 1 Sabitleme seti | |

3.3 Aksesuar

- | | |
|---|---|
| 1821-0102 Tezgah üstü cihaz için sehpa, Genişlik x Yükseklik x Derinlik: 227 x 622 x 294 mm [8.937 x 24.488 x 11.575 inç] | 1820-0700 Kap, Karıştırma düzeneği dahil, 700 ml |
| 1821-0200 Karıştırma ıspatulası | 1820-0720 Kap, 700 ml |
| 1820-6500 Kap, Karıştırma düzeneği dahil, 65 ml | 1820-1001 Kap, Karıştırma düzeneği dahil, 1000 ml |
| 1820-6520 Kap, 65 ml | 1820-1020 Kap, 1000 ml |
| 1820-0200 Kap, Karıştırma düzeneği dahil, 200 ml | 1823-0500 Alginat karıştırma kabı 500 ml, Karıştırma düzeneği dahil |
| 1820-0220 Kap, 200 ml | 2929-0000 Filtre basınç regülatörü |
| 1820-0500 Kap, Karıştırma düzeneği dahil, 500 ml | |
| 1820-0520 Kap, 500 ml | |

4 İşletime alma

4.1 Kurulum tavsiyeleri

Cihazı 15 ila 30 °C [59 - 86 °F] oda sıcaklığı altında çalıştırınız.

Kurulumda aşağıda açıklanan hususlara dikkat ediniz:

- Cihazı bir ısı kaynağı altına yerleştirmeyiniz.
- Cihazı açık pencereler önüne yerleştirmeyiniz.
- Cihazı doğrudan güneş ışınımına maruz bırakmayınız.
- Cihazı yüksek hava nemine maruz bırakmayınız.

4.2 Duvara montaj

Lütfen aşağıda belirtilenleri hazırlayınız:

- Kurşun kalem
- Delik şablonu
- Yıldız tornavida
- Matkap
- Matkap ucu 8 mm [5/16th inç] - Duvar materyaline uygun olarak.



Cihazı monte etmek istediğiniz duvarın yeterince sağlam olduğundan emin olunuz!

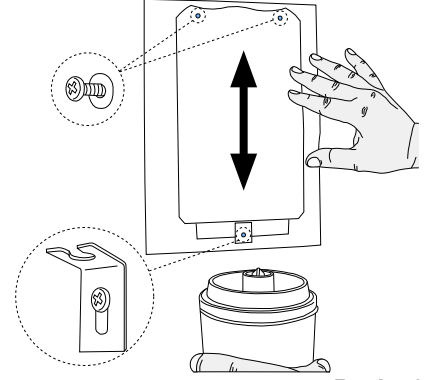


Duvardaki montaj yerinden elektrik hatlarının veya su borularının geçmediğinden emin olunuz!

- ⇒ En uygun çalışma yüksekliği tespit ediniz.
- ⇒ Delik şablonunu hizalayınız ve delik yerlerini işaretleyiniz.
- ⇒ Delikleri deliniz >>> minimum 55 mm [2,2 inç] derinlik.
- ⇒ Dübelleri takınız.
- ⇒ Üst vidaları dübellere içine takınız, 9 ila 10 mm [0,35 ila 0,4 inç] dışarıda bırakınız.
- ⇒ Alt sabitleme köşe bendini vidalayınız.
- ⇒ Cihazı asınız.
- ⇒ Cihazı tırtıklı somun ile (10, Resim 3) güvenlik altına alınız (= sabitleyiniz).



Tırtıklı somunu sağlamca sıkınız.



Resim 2

4.3 Tezgah üstü cihaz

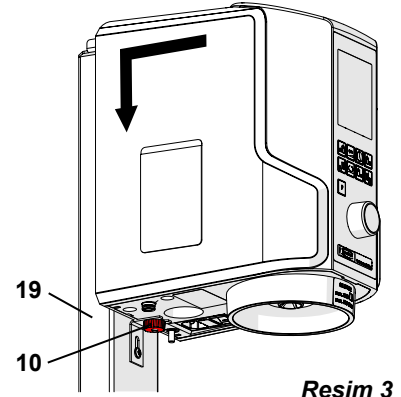
Cihaz sehpası (19) ile vakumlu karıştırma cihazı bir tezgah üstü cihaza dönüştürülebilir.

- ⇒ Cihaz sehpasını düz bir alt zemin üzerine konumlandırınız.
- ⇒ Cihazı asınız.
- ⇒ Cihazı tırtıklı somun ile (10) güvenlik altına alınız (= sabitleyiniz).



Tırtıklı somunu sağlamca sıkınız.

Cihaz sehpası teslimat içeriğine dahil değildir. Aksesuar olarak ayrıca sipariş edilebilir (bakınız Bölüm 3.3 Aksesuarlar).



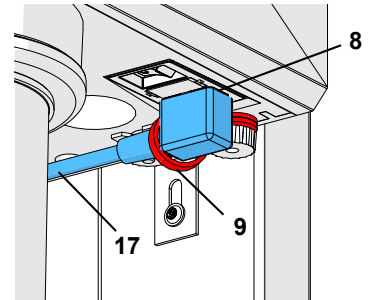
Resim 3

4.4 Elektrik bağlantısı



Tip etiketi üzerindeki gerilim bilgisi ile elektrik şebekesi geriliminin uyumlu olduğundan emin olunuz.

- ⇒ Şebeke kablosunu (17) kablo güvenlik düzeneği (9) içinden geçiriniz.
- ⇒ Şebeke kablosunu cihazın fişine (8) sokunuz.
- ⇒ Fişi sokunuz.

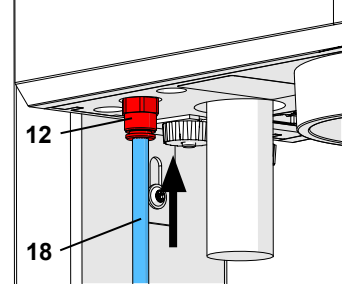


Resim 4

4.5 Basıncı hava bağlantısı

yalnızca Twister evolution venturi

- ⇒ Basıncı hava hortumunu (18) basıncı hava bağlantı elemanı (12) hortum bağlantısı içine dayanıncaya kadar sokunuz. Bu esnada oluşan hafif direncin yenilmesi gerekmektedir.
- ⇒ Basıncı hava devresine bağlantı için uygun hortum kavrama elemanını ürün ekindeki setten (16, Resim 1) seçiniz ve hortumun ucuna takınız.
- ⇒ Basıncı hava devresine bağlantıyı yapınız.



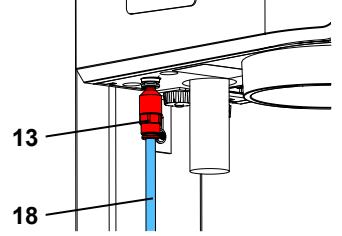
Resim 5-a



Eski cihazlarda giriş filtresi (13) cihazın dışına yerleştirilmiştir (Resim 5-b). Bu gibi durumlarda basıncı hava hortumunu (18) giriş filtresinin (13) içine itiniz. Bu esnada oluşan hafif direncin yenilmesi gerekmektedir. Cihazı **HİÇ BİR ZAMAN** giriş filtresi olmadan kullanmayınız!



En iyi vakum gücünü teknik verilerde belirtilen işletim basıncını (bakınız Bölüm 9) ve muhtemelen filtre basınç regülatörünü kullanarak elde edebilirsinizç (bakınız Bölüm 3.3 „Aksesuarlar“).



Resim 5-b

Vakumlu karıştırma cihazı artık şimdi işleme hazır duruma gelmiştir.

5 Kullanım

5.1 Tuş sembolleri

Karıştırma parametreleri	Sembol	Ayar aralığı	Fabrika ayarı
Program		1 - 100	1
Karıştırma süresi		0:00 - 9:55 dakika:saniye	1:00
Devir sayısı		100 - 450 1/dak	350
Vakum		70 - 100 *) 80 / 100 **) %	100
Ön vakum		0:00 - 1:00 dakika:saniye	0:00
Ardıl vakum		0:00 - 1:00 dakika:saniye	0:00
Zaman aralığı ***)		0:00 - 0:30 dakika:saniye	0:00
İspatula ile ön karıştırma Alçı		0:00 / 0:15 / 0:20 / 0:25	0:00
İspatula ile ön karıştırma Yatal macunları		0:00 / 0:15 / 0:20 / 0:25	0:00

*) Twister evolution, No 1828: % 5'lik kademeler halinde

***) Twister evolution venturi, No. 1829: Yalnızca % 80 ve % 100 vakum değerleri seçilebilir.

***) Dönme yönü değişikliği:

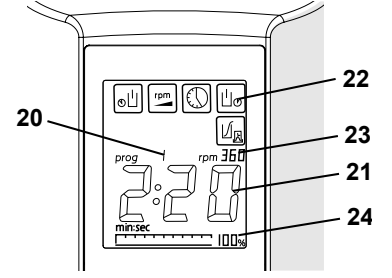
Her defasında dönme yönünün tersine çevrildiği süre Eğer karıştırma süresi zaman aralığından daha uzun ise yalnızca bir etkisi vardır.

5.2 Ekran

Ekranında her bir işletim durumu için aşağıda belirtilen çeşitli bilgiler görüntülenmektedir:

5.2.1 Başlangıç durumunda

- 20 Seçilen programın numarası.
- 21 Karıştırma süresi büyük gösterge.
- 22 Güncel programda kullanılan karıştırma parametrelerinin sembolleri.
- 23 Seçilen programda ayarlanmış devir sayısı.
- 24 Seçilen programda ayarlanmış vakum.

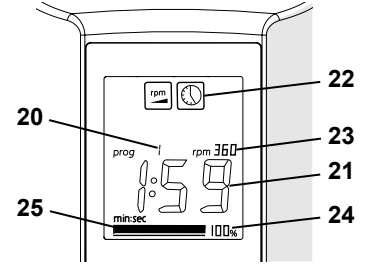


Resim 6

5.2.2 Karıştırma durumunda

Karıştırma işleminin güncel aşaması hakkındaki bilgiler:

- 20 Seçilen programın numarası.
- 21 Bir parametreye ait büyük gösterge (burada geri kalan karıştırma süresi gösterilir).
- 22 Karıştırma işleminin güncel aşamasına ait karıştırma parametrelerinin sembolleri.
- 23 Karıştırma işleminin güncel aşamasında ayarlanmış devir sayısı.
- 24 Karıştırma işleminin güncel aşamasında ayarlanmış vakum.
- 25 Güncel vakum (Çubuk (grafik halinde) gösterge).



Resim 7

5.3 Açma / Kapama

Cihaz anahtardan (6, Resim 1) açılır ve kapatılır.

Cihaz açıldıktan sonra ekranda son olarak kullanılan program ve ona ait karıştırma parametreleri gösterilir.

5.3.1 Stand-By-modu

Eğer cihaz ile 3 dakikadan daha uzun bir süreyle çalışılmaz veya hiç bir tuşuna basılmaz ise, cihaz Stand-By-moduna geçer.

Bu bağlamda ekran karartılır.

Stand-By-modundan çıkmak için:

- ⇒ Herhangi bir parametre tuşuna basınız.
- ⇒ Kontrol düğmesini döndürünüz.
- ⇒ Kontrol düğmesine basınız.
- ⇒ Karıştırma kabını bağlayınız.

- ◆ Önceden kullanılmış program ve ona ait karıştırma parametreleri yeniden gösterilir.

Tavsiye - Vakumun ayarlanması:

Yatak macunlarıyla yapılan deneyler, en iyi karıştırma işlemi sonuçlarının maksimum vakum ayarıyla gerçekleştirildiği sonucunu vermiştir (düz, homojen bir döküm işlemi sonucu). Bu durum prensip olarak alçılar için de geçerlidir. Bağımsız araştırmalar münferit durumlarda, son derece yüksek vakum altında karıştırma kabı içindeki kısmi basıncın münferit alçılarda kaynama kabarcıkları oluşabilecek biçimde düşebileceğini göstermiştir.

Bu durumda ayarlanmış vakumu azaltınız.

5.4 Karıştırma işlemi



Yatak macunlarının karıştırılması esnasında üreticilerin güvenlik bilgi formlarını dikkate alınız. Gerekiyorsa uygun kişisel koruyucu donanım kullanınız!



Karıştırma kabı üzerindeki maksimum işarete dikkat ediniz. Karıştırma kabını maksimum işaret seviyesinden daha fazla doldurmayınız! Maksimum seviye işareti karıştırılmamış durumdaki toz ve sıvı materyal için geçerlidir. Karıştırma kabının aşırı doldurulması durumunda emiş filtresi sistemi kirlenebilir.



Büyük kablar içinde çok küçük miktarlar yetersiz karıştırma sonuçlarına yol açabilir.

- ⇒ Yeterli büyüklükteki kabı seçiniz.
- ⇒ Toz ve sıvı materyali üretici bilgisine göre karıştırınız. Alçılarda yaklaşık 15 ila 20 saniye materyalin çamurlaşmasını sağlayınız.
- ⇒ Karıştırılacak materyali önceden ıspatula ile karıştırınız ya da ıspatula ile önden karıştırma işlevlerinden birini seçiniz (bakınız Bölüm 6.4).
- ⇒ Uygun karıştırma düzeneğini kullanınız.
 - Kap kenarının ve kapak kenarının (28, Resim 12) temiz olmasına dikkat ediniz!
- ⇒ Programı seçiniz.
- ⇒ Program tuşu „P“(2)'ye basınız.
- ⇒ Programı kontrol düğmesini (1) döndürerek seçiniz.
 - ◆ Seçilen program tarafından aşağıdaki parametreler gösterilir (Resim 7):
 - Kullanılan karıştırma parametrelerinin sembolleri
 - Karıştırma süresi
 - Devir sayısı
 - Vakum
- ⇒ Kabı (15) cihaza takınız.
 - ◆ Kabın yerleştirilmesiyle karıştırma düzeneğinin bağlanması için motor kısaca çalışır.
 - ◆ Vakumun oluşması kendi başına başlar.
- ⇒ Eğer kap kendiliğinden tutuyorsa önce bırakınız ; vakumu gösteren çubuk göstere yarısını geçmiştir (25, Resim 8)!



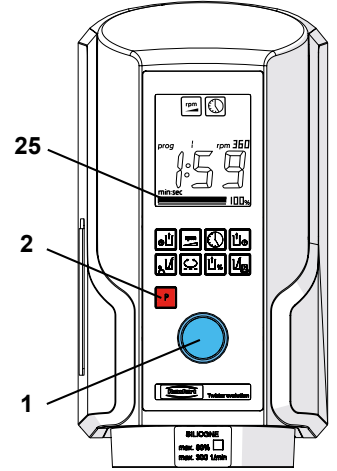
Eğer ayarlanmış vakum <100 % ise, bu değere erişildiğinde pompa kapanır. Pompa ayarlanmış vakum değerine tam olarak olarak erişmek için bir kez daha kısa süre çalışabilir.



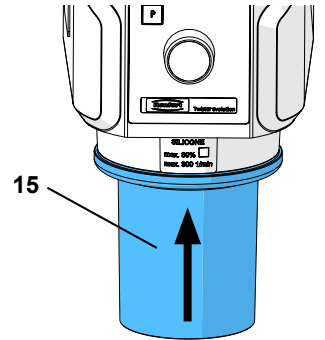
Yalnızca Twister evolution venturi Azaltılmış vakum değerine (% 80) açılmış Bypass-moduyla erişilir. Bu nedenle akış sesleri neredeyse % 100 vakum değerindeki gibidir.

Minimum vakum değerine erişildikten sonra (Bip tonu) karıştırma programı kendiliğinden başlar.

- ◆ Karıştırma işlemi esnasında kalan karıştırma süresi gösterilir (count down).
 - ◆ Program bittikten sonra bir bip sesi duyulur.
 - ◆ Ekranda karıştırma işlemi bittikten sonraki süre gösterilir.
- ⇒ Kabı havalandırınız.
 - ⇒ Kabı sıkıca tutunuz!
 - ⇒ Kontrol düğmesine (1) basınız.
 - ◆ Kap bir kaç saniye sonra serbest bırakılır.
 - ⇒ Kabı çıkartınız.



Resim 8



Resim 9

Tavsiye

Yalnızca aynı türden materyallerin karıştırılması için bir kap kullanınız. Önceki karıştırma işlemlerinden gelen kalıntılar olumsuz etki yaratabilir (örneğin silikon sertleşmez vs.).

Tavsiye: Her bir materyal türü için ayrı bir kap kullanınız (Alçı, yatak macunu, silikon). Karıştırma kabının ekinde verilen yapışkan etiketleri kullanınız.

5.4.1 Karıştırma işleminin zamanından önce durdurulması

⇒ Karıştırma işleminin durdurulması: Kontrol düğmesine 1 x basınız.

- ◆ Bip sesi duyulur.
- ◆ Karıştırma işlemi durdurulur.

⇒ Kabı sıkıca tutunuz!

⇒ Kabı havalandırınız: Kontrol düğmesine basınız;

- ◆ Kap bir kaç saniye sonra serbest bırakılır.

⇒ Kabı çıkartınız.

5.4.2 Elektrik kesilmesi

yalnızca Twister evolution

Karıştırma işlemi esnasında elektriğin kesilmesi veya cihazın durdurulması durumunda vakum aynen kalır. Karıştırma kabı da cihaz üzerinde kalmaya devam eder.

Elektrik yeniden geldiğinde ya da cihaz çalıştırıldığında kaba hava girer ve aşağı düşer.

yalnızca Twister evolution venturi

Elektrik kesildiğinde veya cihaz kapatıldığında kaba hava girer ve aşağı düşer.

5.5 Karıştırma işlemi esnasında ayarlar

Karıştırma işlemi esnasında uygun parametre düğmesine kısaca bastığınız anda büyük göstergede tüm karıştırma parametreleri gösterilebilir.

Güncel veya takip eden aşamaya ait tüm karıştırma parametreleri karıştırma işlemi esnasında değiştirilebilir:

⇒ Parametre tuşuna basınız;

- ◆ Karıştırma parametresinin sembolü ekranda gösterilir.
- ◆ Değer büyük gösterge içinde gösterilir.

⇒ Değeri kontrol düğmesini döndürerek değiştiriniz.

i

Karıştırma işlemi esnasında karıştırma parametrelerinin değiştirilmesi yalnızca bu karıştırma işlemi için geçerlidir ve kalıcı olarak kaydedilmez. Karıştırma parametrelerinin değiştirilmesi ve kaydedilmesi için bakınız Bölüm 6.3.

6 Programlama

6.1 Program seçimi

⇒ Program tuşu „P“(2)'ye basınız.

⇒ Programı kontrol düğmesini (1) döndürerek seçiniz.

Bir program seçildiğinde aşağıda belirtilenler ekranda gösterilir:

- Seçilen programda kullanılan karıştırma parametrelerinin sembolleri.
- Seçilen programda ayarlanmış karıştırma süresi.
- Seçilen programda ayarlanmış devir sayısı.
- Seçilen programda ayarlanmış vakum.

6.2 Karıştırma parametrelerinin gösterilmesi

Her zaman yalnızca güncel olarak seçilen programın karıştırma parametreleri gösterilebilir.

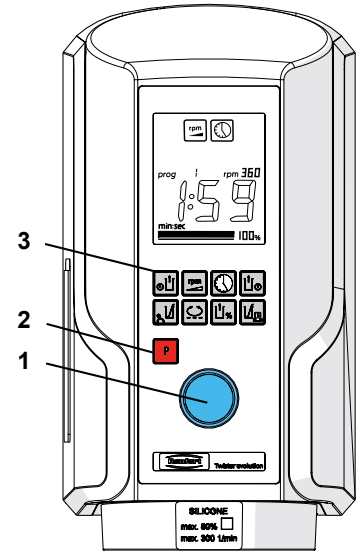
Parametrelerin gösterilmesi:

⇒ Parametre tuşuna (3) basınız.

- ◆ Karıştırma parametresinin sembolü ekranda gösterilir.
- ◆ Karıştırma parametresinin değeri büyük göstergede yaklaşık 4 saniye boyunca veya bir başka tuşa basılıncaya kadar gösterilir.

6.3 Karıştırma parametrelerinin ayarlanması / kaydedilmesi

Her zaman yalnızca güncel olarak seçilen programın karıştırma parametreleri değiştirilebilir ve kaydedilebilir.



Resim 10

6.3.1 Karıştırma parametrelerinin kalıcı olarak kaydedilmesi

⇒ Karıştırma parametresini seçiniz.

⇒ Parametre tuşuna (3) basınız.

- ◆ Karıştırma parametresinin sembolü ekranda gösterilir.
- ◆ Karıştırma parametresinin değeri büyük göstergede yaklaşık 4 saniye boyunca veya bir başka tuşa basılıncaya kadar gösterilir.

⇒ Değeri ayarlayınız.

⇒ Değeri kontrol düğmesini(1) döndürerek değiştiriniz.

⇒ Diğer değerleri yukarıdaki açıklandığı gibi ayarlayınız.

⇒ Değerleri kaydediniz.

- ◆ Tüm değerlerin seçilen program içinde kalıcı olarak kaydedilmiş olması için program tuşuna „P“ (2) sinyal sesi ötünceye kadar (yaklaşık 2 saniye sonra) basınız.



Münferit değerler aynı zamanda uygun parametre tuşuna yaklaşık 2 saniye boyunca basılmasıyla da kaydedilebilir.

6.3.2 Karıştırma parametrelerinin geçici olarak kaydedilmesi

⇒ Karıştırma parametresini seçiniz.

- ◆ Parametre tuşuna basınız.

- ◆ Karıştırma parametresinin sembolü ekranda gösterilir.

- ◆ Karıştırma parametresinin değeri büyük göstergede yaklaşık 4 saniye boyunca veya bir başka tuşa basılıncaya kadar gösterilir.

⇒ Değeri ayarlayınız.

- ◆ Değeri kontrol düğmesini döndürerek değiştiriniz.

Eğer parametre tuşuna yeniden basılmaz ise, değer yalnızca geçici olarak kaydedilmiştir ve yalnızca bir sonraki karıştırma işlemi için geçerlidir.

Karıştırma işlemi bittikten sonra yeniden eski, önceden programlanmış değerler aktif olur.



Aynı zamanda karıştırma işlemi esnasında değiştirilmiş parametreler de yalnızca yürümekte olan işlem için geçerlidir. Bundan sonra önceden programlanmış değerler yeniden aktif olur.

6.4 İspatula ile ön karıştırma işlevi

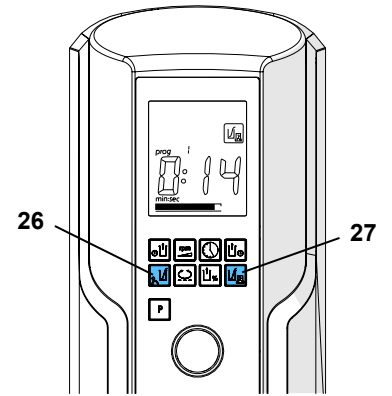
İki farklı ıspatula ile ön karıştırma işlevinden birini etkinleştirme olanağı bulunmaktadır:

- Alçı için ıspatula ile ön karıştırma işlevi (26).
- Yatak macunları için ıspatula ile ön karıştırma işlevi (27).

İşlevlerden birinin etkinleştirilmesi durumunda diğer işlev otomatik olarak devre dışı kalır.

Her iki işlevin ıspatula ile ön karıştırma prosesi maksimum yaklaşık 25 saniye sürer.

Her bir miktar ve karıştırılacak materyale göre ıspatula ile daha kısa ön karıştırma işlemiyle de iyi bir karıştırma sonucu elde edilmesi mümkündür. Eğer bir program içinde ıspatula ile ön karıştırma işlevi etkinleştirilmiş ise, bu işlevin sembolü ekranda görüntülenir.



Resim 11

6.4.1 İspatula ile ön karıştırma işlevinin etkinleştirilmesi

İspatula ile ön karıştırma işlevinin etkinleştirilmesi ve kalıcı veya geçici olarak kaydedilmesi, bir parametrenin değiştirilmesi durumunda olduğu gibi gerçekleştirilir.

İspatula ile ön karıştırma işlemi için yalnızca aşağıda açıklanan değerler ayarlanabilir:

- 0:00 İspatula ile ön karıştırma devre dışı
- 0:15 15 saniye ıspatula ile ön karıştırma
- 00:20 20 saniye ıspatula ile ön karıştırma
- 00:25 25 saniye ıspatula ile ön karıştırma

6.4.2 İspatula ile ön karıştırma işlevinin devre dışı bırakılması

⇒ İspatula ile ön karıştırma işlevini seçiniz.

⇒ Büyük göstergede 0:00 değeri gösterilinceye kadar kontrol düğmesini döndürünüz.

⇒ Sinyal sesi ötünceye kadar (yaklaşık 2 saniye sonra) ıspatula ile ön karıştırma işlevinin parametre tuşuna yeniden basınız.

7 Temizlik / Bakım



Temizlik ve bakım işlerinden önce cihazı kapatınız ve fişini çekiniz!

7.1 Muhafazanın temizlenmesi



Cihazı buhar ile temizlemeyiniz.



Çözücü madde içeren, agresif ve ovucu temizlik malzemeleri KULLANMAYINIZ.

⇒ Cihazı kapatınız.

⇒ Cihazın fişini çekiniz.

⇒ Muhafazayı nemli bez ile siliniz.

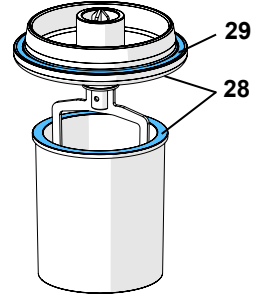
7.2 Conta yüzeyleri

En uygun vakumun ve karıştırma işlemi esnasında karıştırma kabının güvenli bir şekilde durmasının sağlanması için aşağıda açıklanan conta yüzeylerinin her zaman temiz tutulması gerekmektedir:

- Karıştırma düzeneği / Kap contası (28).
- Cihaz / Karıştırma düzeneği contası (29).

Tavsiye

Karıştırma düzeneğindeki kauçuk contaları zaman zaman vazelin ile yağlayınız. Bu durum contaların yaşam süresini artırır ve en uygun vakum gücünü sağlar.



Resim 12

7.3 Emiş filtresi sisteminin değiştirilmesi



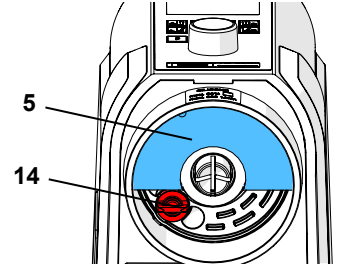
Emiş filtresi sistemi bir sünger filtre (5) ve bir sinter filtreden (14) oluşmaktadır.



Vakumun oluşturulması yalnızca temiz bir emiş filtresi sistemiyle sağlanır.



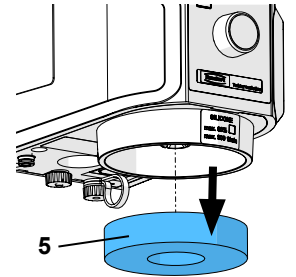
Cihazı hiç bir zaman tam emiş filtre sistemi olmadan çalıştırmayınız!



Resim 13

7.3.1 Sünger filtre

⇒ Sünger filtreyi (5) aşağıya doğru çekerek dışarı çıkarınız ve yeni sünger filtreyi takınız.



Resim 14

7.3.2 Sinter filtre

⇒ Sünger filtreyi aşağıya doğru çekip çıkarınız.

⇒ Sinter filtreyi (14) saat dönüş yönünün tersine döndürerek gevşetiniz ve çıkarınız.

⇒ Yeni filtreyi yerleştiriniz ve döndürerek sabitleyiniz. Sinter filtrenin yuvasına sıkıca oturması gerekmektedir.

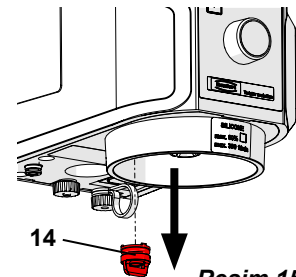
⇒ Sünger filtreyi yeniden yerleştiriniz.



Eski cihazlarda (Seri numara dizini A) sinter filtre yalnızca sokulmuştur. Bu durumda sinter filtreyi aşağıya doğru çekip çıkarınız ve yeni sinter filtreyi dayanıncaya kadar içeri bastırınız.



Sinter filtre ultrason banyosunda da temizlenebilir. (Tavsiye: Alçı çözücüsü GO-2011, Ürün no. 2011-0000).



Resim 15

7.4 Sigortaların değiştirilmesi

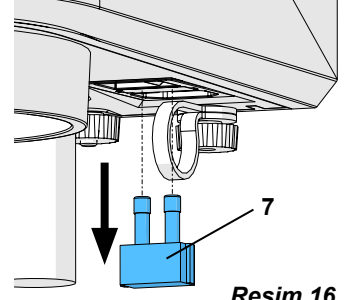


Sigortayı değiştirmeden önce.



Hiç bir zaman daha yüksek değerli sigortalar takmayınız.

- ⇒ Cihazı kapatınız.
- ⇒ Cihazın fişini çekiniz.
- ⇒ Sigorta tutucusunun (7) kilidini her iki taraftan çözünüz ve çekerek çıkarınız.
- ⇒ Arızalı sigortaları değiştiriniz.
- ⇒ Sigorta tutucusunu her iki taraftan yuvasına oturuncaya kadar yenisinden içeriye tam olarak itiniz.



Resim 16

7.5 Giriş filtresi

yalnızca Twister evolution venturi

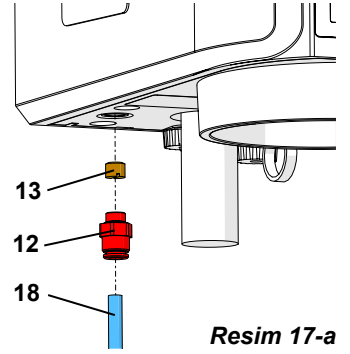


Twister evolution venturi cihazlar söz konusu olduğunda giriş filtresinin iki modeli vardır:

► Güncel model:

Dahili giriş filtresi, basınçlı hava bağlantısının arkasında (Resim 17-a).

- ⇒ Cihazı basınçlı hava devresinden ayırınız.
- ⇒ Basınçlı hava bağlantı elemanındaki (12) halkayı yukarıya kaldırınız ve basınçlı hava hortumunu (18) çekip çıkarınız.
- ⇒ Basınçlı hava bağlantısındaki (12) vidalı elemanı sökünüz ve filtreyi (13) döndürerek sökünüz.
- ⇒ Yeni filtreyi döndürerek basınçlı hava bağlantısı içine takınız ve vidalı elemanı yeniden elinizle döndürerek sıkı bir şekilde takınız.
- ⇒ Basınçlı hava hortumunu (18) basınçlı hava bağlantı elemanı (12) hortum bağlantısı içine dayanıncaya kadar sokunuz. Bu esnada oluşan hafif direncin yenilmesi gerekmektedir.
- ⇒ Cihazı basınçlı hava devresine bağlayınız.

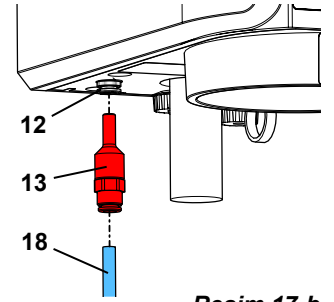


Resim 17-a

► Eski model:

Fişli giriş filtresi, basınçlı hava bağlantısının önünde (Resim 17-b).

- ⇒ Cihazı basınçlı hava devresinden ayırınız.
- ⇒ Giriş filtresindeki (13) halkayı yukarıya doğru itiniz ve basınçlı hava hortumunu (18) çekip çıkarınız.
- ⇒ Basınçlı hava bağlantı elemanındaki (12) halkayı yukarıya doğru itiniz ve giriş filtresini (13) çekip çıkarınız.
- ⇒ Yeni giriş filtresini basınçlı hava bağlantı elemanının içine iterek sokunuz. Bu esnada hissedilen hafif direncin yenilmesi gerekmektedir.
- ⇒ Basınçlı hava hortumunu giriş filtresinin içine iterek sokunuz. Bu esnada hissedilen hafif direncin yenilmesi gerekmektedir.
- ⇒ Cihazı basınçlı hava devresine bağlayınız.



Resim 17-b

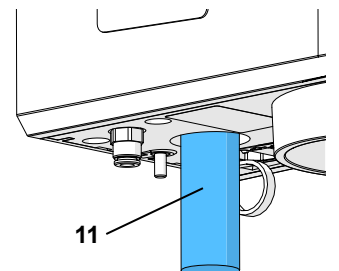


Giriş filtresinin sıklıkla kirlenmesi kirlenmiş basınçlı havaya işaret eder. Bu durumda bir filtre basınç regülatörünün (bakınız Bölüm 3.3 Aksesuarlar) önden devreye sokulması gerekebilir.

7.6 Susturucunun değiştirilmesi

yalnızca Twister evolution venturi

- ⇒ Susturucuyu (11) aşağıya doğru döndürerek çıkarınız.
- ⇒ Yeni susturucuyu döndürerek takınız.



Resim 18

7.7 Yedek parçalar

Aşınan ya da yedek parçayı www.renfert.com/p918 internet sitesindeki yedek parça listesinde bulabilirsiniz.

Lütfen orada aşağıdaki ürün numarasını giriniz: 18280000 veya 18290000.

Garanti kapsamı dışındaki parçalar (aşınan parçalar, tüketim parçaları) yedek parça listesinde işaretlenmiştir.

Cihazın üretim tarihini ve seri numarasını cihazın üstünde bulunan birim etiketinde görebilirsiniz.



8 Arıza arama

8.1 Twister evolution (No. 1828)

Hata	Sebebi	Giderme
AÇ / KAPA anahtarı çalışmıyor.	<ul style="list-style-type: none">Elektrik bağlantısı yok.Cihaz elektrik sigortası arızalı.	<ul style="list-style-type: none">Elektrik akımı beslemesini kontrol ediniz.Sigortayı değiştiriniz (Bölüm 7.4).
Motor çalışmıyor.	<ul style="list-style-type: none">Motor arızalı.	<ul style="list-style-type: none">Cihazı tamire veriniz.
Vakum yok veya az ya da çok yavaş vakum oluşuyor.	<ul style="list-style-type: none">Emiş filtresi sistemi kirlidir.Conta yüzeyleri kirlidir.Manyetik valf arızalı.Vakum pompası arızalı.	<ul style="list-style-type: none">Filtreyi temizleyiniz/değiştiriniz (Bölüm 7.3).Conta yüzeylerini temizleyiniz/değiştiriniz (Bölüm 7.2).Cihazı tamire veriniz.Cihazı tamire veriniz.
Vakumu kesme / havalandırma çok yavaş.	<ul style="list-style-type: none">Emiş filtresi sistemi kirlidir.Manyetik valf arızalı.	<ul style="list-style-type: none">Filtreyi temizleyiniz / değiştiriniz (Bölüm 7.3).Cihazı tamire veriniz.
Vakum pompası çalışmıyor.	<ul style="list-style-type: none">Kap algılama pimi yapışıyor.	<ul style="list-style-type: none">Pim etrafındaki alanı temizleyiniz.Cihazı tamire veriniz.
Karıştırma işlemi esnasında vakum pompası periyodik olarak açılıp kapanıyor.	<ul style="list-style-type: none">Vakum < %100 olduğunda vakum pompası ayarlanmış vakum değerine erişildiğinde kapanır.	<ul style="list-style-type: none">Alınacak bir önlem yok. Sızıntı nedeniyle vakum düştüğünde, istenilen vakum değerine erişilinceye kadar vakum pompası otomatik olarak yeniden çalıştırılır.

8.2 Twister evolution venturi (No. 1829)

Hata	Sebebi	Giderme
AÇ / KAPA anahtarı çalışmıyor.	<ul style="list-style-type: none">Elektrik bağlantısı yok.Cihaz elektrik sigortası arızalı.	<ul style="list-style-type: none">Elektrik akımı beslemesini kontrol ediniz.Sigortayı değiştiriniz (Bölüm 7.4).
Motor çalışmıyor.	<ul style="list-style-type: none">Motor arızalı.	<ul style="list-style-type: none">Cihazı tamire veriniz.
Vakum yok veya az ya da çok yavaş vakum oluşuyor.	<ul style="list-style-type: none">Kompresör devrede değil.İşletim basıncı çok düşük ya da çok yüksek.Basıncılı hava hortumu takılı değil, sızıntı yapıyor veya kıvrılmış.Bağlantı hortumu çok uzun.Bağlantı hortumunun enine kesiti çok küçük.Emiş filtresi sistemi kirlidir.Conta yüzeyleri kirlidir.Giriş filtresi tıkalı.Susturucu kirlidir.Manyetik valf arızalı.Venturi-nozül tıkalı.	<ul style="list-style-type: none">Kompresörü çalıştırınız.Dinamik işletim basıncını kontrol ediniz (bakınız teknik veriler, Bölüm 9).Diğer tüketici elemanları kapatınız.Basıncılı hava hortumunu kontrol ediniz.Maksimum uzunluk 2 m.Minimum iç çap 4 mm.Filtreyi temizleyiniz/değiştiriniz (Bölüm 7.3).Conta yüzeylerini temizleyiniz/değiştiriniz (Bölüm 7.2).Giriş filtresini değiştiriniz (Bölüm 7.5).Susturucuyu değiştiriniz (Bölüm 7.6).Filtre basınç regülatörünü önden devreye sokunuz.Cihazı tamire veriniz.Cihazı tamire veriniz.
Vakumu kesme / havalandırma çok yavaş.	<ul style="list-style-type: none">Emiş filtresi sistemi kirlidir.Susturucu kirlidir.Manyetik valf arızalı.	<ul style="list-style-type: none">Filtreyi temizleyiniz/değiştiriniz (Bölüm 7.3).Susturucuyu değiştiriniz (Bölüm 7.6).Filtre basınç regülatörünü önden devreye sokunuz.Cihazı tamire veriniz.

Hata	Sebebi	Giderme
Vakum oluşmuyor.	• Kap algılama pimi yapıyor.	• Pim etrafındaki alanı temizleyiniz. • Cihazı tamire veriniz.
Sürekli olarak atık hava sesi.	• Magnetventil defekt • Kap algılama pimi yapıyor.	• Cihazı tamire veriniz. • Pim etrafındaki alanı temizleyiniz. • Cihazı tamire veriniz.
Susturucudan pır pır ses geliyor.	• Basınç çok düşük .	• Dinamik işletim basıncını kontrol ediniz (bakınız teknik veriler, Bölüm 9).

8.3 Arıza kodları

Cihazda elektronik sistem tarafından algılanan bir arıza/hata meydana geldiğinde:

- ◆ Karıştırma işlemi durdurulur.
- ◆ Bir uyarı sinyali öter.
- ◆ Göstergede dönüşümlü olarak „Err“ yazısı ve bir arıza kodu yanıp söner.

Arıza bildirimini sonlandırılması:

⇒ Kontrol düğmesine basınız (Err (= Arıza) 3, 5 ve 6 haricinde).

⇒ Err (= Arıza) 3, 5 ve 6: Cihazı kapatınız; Bölüm 5.4.2 Elektrik kesilmesi içindeki talimatı dikkate alınız.



Err 5 durumunda karıştırma kabı artık çıkartılamaz.

Aşağıdaki tabloda açıklanan arıza kodlarının görünmesi durumunda lütfen bildirildiği gibi hareket ediniz:

Err. 2	• Minimum vakum değerine erişilmiyor. • Vakum 500 mbar altında.	• Kaba hava veriniz ve çıkartınız (bakınız Bölüm 5.4.1 Madde 2 ve 3). • Arızanın tekrarlanması durumunda: Cihazı tamire veriniz.
Err. 3	• Vakum çok hızlı yükseliyor, çünkü emiş filtresi sistemi tıkalı.	• Filtreyi temizleyiniz/değiştiriniz (bakınız Bölüm 7.3).
Err. 4	• Karıştırma motoru arızalı.	• Kaba hava veriniz ve çıkartınız (bakınız Bölüm 5.4.1 Madde 2 ve 3). • Cihazı tamire veriniz.
Err. 10	• Çok fazla materyal. • Karıştırma süresi çok uzun; macun prizlenmiş.	• Kaba hava veriniz ve çıkartınız (bakınız Bölüm 5.4.1 Madde 2 ve 3). • Kabı yalnızca maksimum seviye işaretine kadar doldurunuz. Maksimum seviye işareti karıştırılmamış durumdaki toz ve sıvı materyal için geçerlidir. • Kaba hava veriniz ve çıkartınız (bakınız Bölüm 5.4.1 Madde 2 ve 3). • Kısa karıştırma süresi seçiniz.

Geriyeye kalan tüm arıza kodlarında:

⇒ Arıza kodunu not ediniz.

⇒ Cihazı tamire veriniz.

⇒ Arıza kodunu tamiri yapan işletmeye bildirin.

9 Teknik veriler

	Twister evolution (No. 1828)	Twister evolution venturi (No. 1829)
Şebeke gerilimi:	100 - 240 V, 50 / 60 Hz	
Güç çekişi:	180 VA	
Cihaz sigortası:	T4AL, 250 VAC	
Devir sayısı:	100 - 450 1/dakika	
Bağlantı basıncı:	--	5 - 6,5 bar [72.5 - 94.3 psi]
Hava tüketimi, yaklaşık:	--	46 l/dakika
LpA *) (Rölantide):	< 70 db(A)	
Boyutlar (Genişlik x Yükseklik x Derinlik):	152 x 285 x 235 mm [6.0 x 11.2 x 9.3 inch]	152 x 320 x 235 mm [6.0 x 12.6 x 9.3 inch]
Ağırlık (Kap hariç), yaklaşık:	5,2 kg [11.5 lbs]	4,0 kg [8.8 lbs]

*) EN ISO 11202 normu gereği gürültü seviyesi

10 Garanti

Amaca uygun kullanımda Renfert vakumlu karıştırma cihazının tüm parçaları için **3 yıllık bir garanti** vermektedir. Garantiden faydalanılması için ön koşul yetkili satıcının orijinal satı faturasının bulunmasıdır.

Doğal aşınmaya maruz kalan parçalar (aşınan parçalar) ve tüketilen parçalar garanti kapsamı dışındadır. Bu parçalar yedek parça listesinde işaretlenmiştir.

Amaca uygun olmayan kullanım durumunda; kullanım-, temizlik-, bakım- ve bağlantı kurallarına uyulmaması durumunda; uzaman satıcı tarafından yapılmayan tamiratlarda ve alıcının kendisinin tamirat yapması durumunda; başka üreticilerin yedek parçalarının kullanılması durumunda veya kullanım kullarına göre uygun görülmeyen etkilerin oluşması durumunda garanti iptal olur.

Garanti kapsamında yapılan işlemler garantinin süresinin uzatılmasını sağlamaz.

11 İmha uyarıları

Cihazın imhası yetkili satıcı tarafından gerçekleştirilmelidir. İmhayı yapacak uzman işletme cihaz içindeki tehlikeli artık maddeler hakkında bilgilendirilmelidir.

11.1 AB ülkeleri için imha uyarısı

Çevrenin korunması ve çevresel koşulların devamlılığı, çevre kirliliğinin önlenmesi ve ham maddelerin yeniden değerlendirilmesi işleminin (Recycling) iyileştirilmesi için Avrupa Komisyonu tarafından elektrikli ve elektronik cihazların yönetmelikle düzenlenmiş bir imha işleminin yapılması veya yeniden değerlendirilmesi amacıyla bunların üretici tarafından geri alınmasına yönelik bir talimatname çıkarılmıştır.



Bu sembole işaretlenmiş cihazlar Avrupa Birliği içinde tasnif edilmemiş yerleşim bölgesi atığı olarak imha edilemezler.

Lütfen yerel makamları kurallara uygun imha işlemi hakkında bilgilendiriniz.

Değişiklik yapma hakkı saklıdır.

Renfert

making work easy



RU

Twister evolution / -venturi

ПЕРЕВОД ОРИГИНАЛА ИНСТРУКЦИИ ПО ЭКСПЛУАТАЦИИ

Made in Germany

216604_30082019

Содержание

1	Введение	3
1.1	Используемые символы	3
2	Безопасность	3
2.1	Применение, соответствующее назначению	3
2.2	Эксплуатация, не соответствующая предписаниям	3
2.3	Условия окружающей среды (в соответствии с DIN EN 61010-1)	3
2.4	Указания об имеющихся опасностях и предостережения	4
2.5	Допущенный персонал	4
2.6	Исключение ответственности	4
3	Описание продукта	5
3.1	Конструкционные и функциональные элементы	5
3.2	Объем поставки	5
3.3	Принадлежности	5
4	Ввод в эксплуатацию	6
4.1	Рекомендации для установки	6
4.2	Монтаж на стене	6
4.3	Прибор на штативе	6
4.4	Электрическое подключение	6
4.5	Штуцер для подвода сжатого воздуха	7
5	Обслуживание	7
5.1	Символика на кнопках	7
5.2	Дисплей	8
5.2.1	В начальном состоянии	8
5.2.2	В процессе смешивания	8
5.3	Включение / выключение	8
5.3.1	Режим ожидания (Stand-By)	8
5.4	Процесс смешивания	9
5.4.1	Преждевременная остановка смесительного процесса	10
5.4.2	Нарушение электроснабжения	10
5.5	Регулировка во время смешивания	10
6	Программирование	10
6.1	Выбор программы	10
6.2	Индикация параметров смешивания	10
6.3	Установка / занесение в память параметров смешивания	10
6.3.1	Занесение параметров смешивания в постоянную память	11
6.3.2	Занесение параметров смешивания во временную память	11
6.4	Функция предварительного смешивания	11
6.4.1	Активация функции предварительного смешивания	11
6.4.2	Деактивация функции предварительного смешивания	11
7	Чистка / Уход	12
7.1	Чистка корпуса	12
7.2	Уплотнительные поверхности	12
7.3	Замена системы всасывающих фильтров	12
7.3.1	Фильтр-губка	12
7.3.2	Металлокерамический фильтр	12
7.4	Замена предохранителя	13
7.5	Замена входного фильтра	13
7.6	Шумоглушитель	13
7.7	Запасные части	14
8	Алгоритмы решения возможных проблем	14
8.1	Twister evolution (№ 1828)	14
8.2	Twister evolution venturi (№ 1829)	14
8.3	Коды неисправностей	15
9	Технические данные	16
10	Гарантия	16
11	Указания по утилизации	16
11.1	Указание по утилизации для стран ЕС	16

1 Введение

1.1 Используемые символы

В этой инструкции или непосредственно на аппарате Вы найдете символы со следующим значением:



Опасность

Существует непосредственная опасность получения травм! Обязательно учесть требования приложенной документации!



Электрическое напряжение

Существует опасность по причине электрического напряжения.



Внимание.

При несоблюдении этого указания имеется опасность повреждения аппарата.



Указание

Полезное при обслуживании, облегчающее работу с аппаратом указание.



Только для применения в закрытых помещениях.



Перед вскрытием аппарата отсоединить его от сети, извлечь штепсельную вилку.



Аппарат соответствует действующим директивам ЕС.



В пределах ЕС аппарат подлежит положениям директивы ЭЭО (WEEE).



По этой теме Вы найдете видео FAQ с ответами на часто задаваемые вопросы в нашей медиатеке на www.renfert.com/p49.



► Перечисление, обратите особое внимание.

- Перечисление
- Перечисление

⇒ Указания о выполнении действия / необходимое действие / ввод данных / последовательность действий:

Вас призывают выполнить указанное действие в предписанном порядке.

- ◆ Результат действия / реакция прибора / реакция программы:

Прибор или программа реагирует на Ваше действие или на определенное наступившее событие.

Дальнейшие символы объясняются по мере их применения.

2 Безопасность



Проинструктируйте обслуживающий персонал о сфере применения, возможных опасностях при эксплуатации и обслуживании аппарата.

Эта инструкция постоянно должна находиться в распоряжении обслуживающего персонала.

2.1 Применение, соответствующее назначению

Вакуумный смеситель Twister evolution / Twister evolution venturi предназначен исключительно для гомогенного, свободного от включений газа смешивания зуботехнических оттисковых масс и модельных материалов, например, гипсов, паковочных масс и силиконов.

2.2 Эксплуатация, не соответствующая предписаниям

С этим продуктом разрешается использовать только принадлежности и запчасти, поставленные или допущенные к эксплуатации фирмой Renfert GmbH. Использование других принадлежностей или запчастей может отрицательно повлиять на безопасность прибора, стать причиной получения тяжелых травм, может нанести вред окружающей среде или привести к повреждению продукта.

2.3 Условия окружающей среды (в соответствии с DIN EN 61010-1)

Эксплуатация аппарата разрешается только:

- в закрытых помещениях,
- до высоты 2.000 м над уровнем моря,

- при температуре окружающей среды 5 - 40 °C [41 - 104 °F] *),
- при максимальной относительной влажности воздуха 80 % при 31 °C [87,8 °F], с линейным понижением этого показателя до 50 % относительной влажности при 40 °C [104 °F] *),
- при сетевом электроснабжении, если колебания напряжения не превышают 10 % от номинала,
- при степени загрязнения 2,
- при превышении допустимого напряжения категории II,

*) при температуре в пределах 5 - 30 °C [41 - 86 °F] для эксплуатации аппарата допустима влажность воздуха до 80 %. При температурах 31 - 40 °C [87,8 - 104 °F] влажность воздуха должна пропорционально убывать, чтобы гарантировать возможность эксплуатации аппарата (например, при 35 °C [95 °F] = 65 % влажности воздуха, при 40 °C [104 °F] = 50 % влажности воздуха). При температуре выше 40°C [104 °F] эксплуатация аппарата запрещена.

2.4 Указания об имеющихся опасностях и предостережения

- ▶ При эксплуатации аппарата не в соответствии с данной инструкцией предусмотренная защита не гарантирована.
- ▶ Только для применения в закрытых помещениях. Аппарат предназначен только для применения в сухих условиях и не должен эксплуатироваться или храниться под открытым небом или в сырости.
- ▶ Аппарат может эксплуатироваться только с сетевым кабелем, имеющим соответствующую данной стране штекерную систему. Переоборудование, при необходимости, может производиться только специалистом-электриком.
- ▶ Аппарат может сдаваться в эксплуатацию только в том случае, если данные на типовой табличке соответствуют величинам местной сети напряжения.
- ▶ Аппарат разрешается подсоединять только к штепсельным розеткам, связанным с защитной заземляющей системой.
- ▶ Сетевая вилка должна быть легкодоступной.
- ▶ Соединительные провода и шланги (например, сетевой кабель) регулярно проверять на предмет повреждений (например, изломы, трещины, пористость) или старение. Приборы с поврежденными соединительными кабелями, шлангами или другими дефектами эксплуатировать запрещено.
- ▶ Аппарат должен находиться в действии только под надзором.
- ▶ Опасность получения травм!
При применении неразрешенных принадлежностей имеется опасность получения травм. Применять только фирменные принадлежности производства Renfert.
- ▶ При смешивании паковочных масс учесть информацию, приведенную в паспортах безопасности производителей (опасная для здоровья пыль) и использовать соответствующие средства личной защиты.
- ▶ Не смешивать воспламеняющиеся или взрывоопасные материалы.
- ▶ Смесительный механизм нельзя устанавливать без смесительного стакана.
- ▶ Манипуляции с автоматическим подсоединением стакана и всасывающим отверстием могут привести к повреждению прибора и травмам.
- ▶ После окончания работы аппарат следует выключить.
- ▶ Перед проведением работ по ремонту или техническому обслуживанию с электрическими частями, аппарат следует отсоединить от сети.
- ▶ Перед проведением чистки или работ по техническому уходу аппарат выключить и извлечь вилку из розетки.
- ▶ Соблюдение государственных правил в отношении повторной процедуры проверки безопасности электрооборудования ложится на ответственность пользователя. В Германии это предписание 3 DGUV в связи с VDE 0701-0702.
- ▶ Информацию о REACH и SVHC Вы найдете на нашей странице в Интернете по адресу www.renfert.com в разделе «Поддержка».

2.5 Допущенный персонал

Обслуживание и технический уход может производиться только лицами, прошедшими инструктаж.

2.6 Исключение ответственности

Renfert GmbH отвергает все требования по возмещению ущерба и реклаamacии, если:

- ▶ продукт использовался для других, отличных от перечисленных в руководстве по эксплуатации целей,
- ▶ продукт подвергался каким-либо изменениям – кроме описанных в руководстве по эксплуатации изменений,
- ▶ продукт подвергался ремонту не предприятием специализированной торговли или эксплуатировался не с фирменными запасными частями производства Renfert,
- ▶ продукт продолжал эксплуатироваться вопреки очевидным недостаткам или повреждениям,
- ▶ продукт подвергался механическому воздействию или ронялся.

3 Описание продукта

3.1 Конструкционные и функциональные элементы

- 1 Поворотная кнопка (настройка параметров смешивания, старт, стоп, аэрация)
- 2 Кнопки выбора программ „P“
- 3 Кнопки выбора параметров
- 4 Дисплей
- 5 Фильтр-губка
- 6 Выключатель прибора
- 7 Предохранитель прибора
- 8 Штекер прибора
- 9 Предохранитель кабеля
- 10 накаткой
- 11 Шумоглушитель (относится только к Twister evolution venturi)
- 12 Штуцер для подвода сжатого воздуха (относится только к Twister evolution venturi)
- 13 Входной фильтр (относится только к Twister evolution venturi)
- 14 Металлокерамический фильтр
- 15 стакан со смесительным механизмом
- 16 набор для подключения
- 17 Сетевой кабель
- 18 Шланг для сжатого воздуха

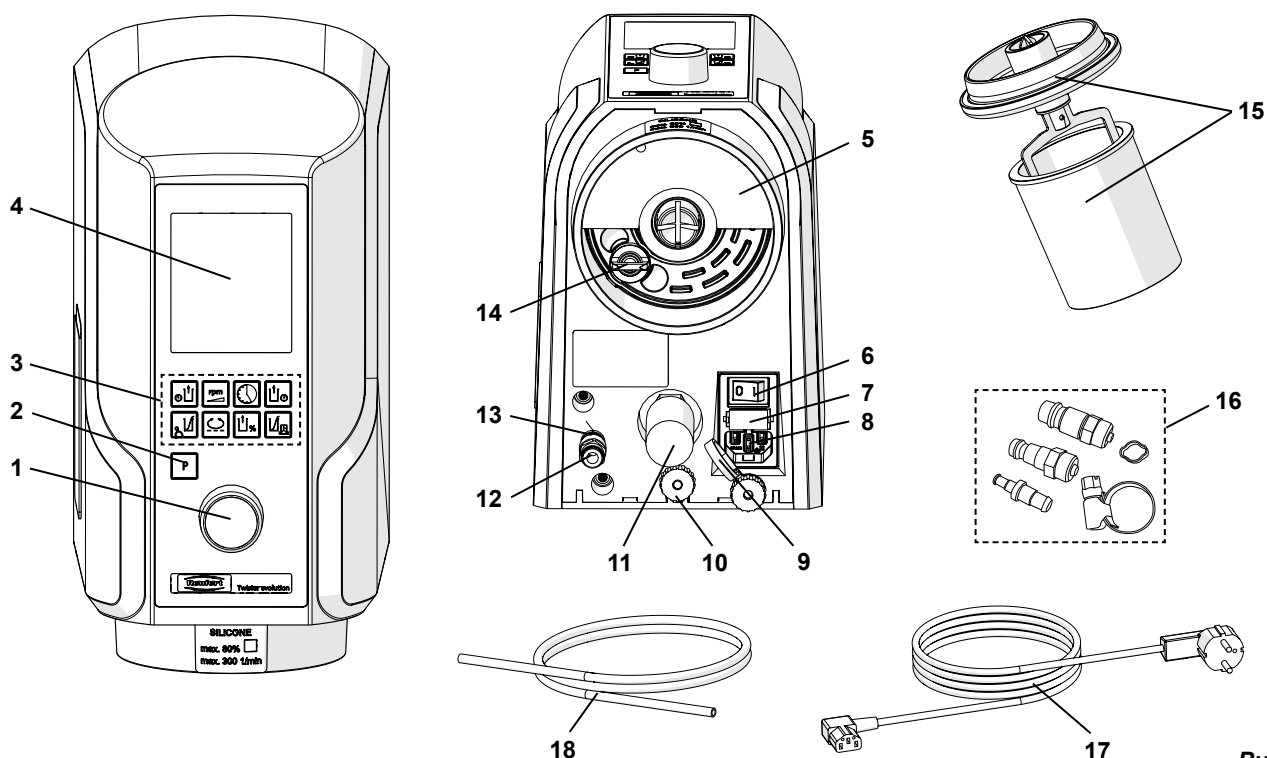


Рис. 1

3.2 Объем поставки

- 1 Вакуумный смесительный прибор
- 1 Сетевой кабель
- 1 Пневматический набор для подключения (относится только к Twister evolution venturi)
- 1 Инструкция по эксплуатации
- 1 Набор для фиксации
- 1 стакан 500 мл со смесительным механизмом
- 1 Шланг для сжатого воздуха 2 м (относится только к Twister evolution venturi)
- 1 Бор-шаблон
- 1 Запасной фильтр-губка

3.3 Принадлежности

- | | | | |
|-----------|---|-----------|--|
| 1821-0102 | Штатив, ширина x высота x глубина: 227 x 622 x 294 мм [8.937 x 24.488 x 11.575 дюйма] | 1820-0700 | Стакан со смесительным механизмом, 700 мл |
| 1821-0200 | Смесительный шпатель | 1820-0720 | Стакан, 700 мл |
| 1820-6500 | предохранитель кабеля механизма, 65 мл | 1820-1001 | Стакан со смесительным механизмом, 1000 мл |
| 1820-6520 | Стакан, 65 мл | 1820-1020 | Стакан, 1000 мл |
| 1820-0200 | Стакан со смесительным механизмом, 200 мл | 1823-0500 | Стакан для смешивания альгината 500 мл, вкл. смесительный механизм |
| 1820-0220 | Стакан, 200 мл | 2929-0000 | Регулятор давления фильтра |
| 1820-0500 | Стакан со смесительным механизмом, 500 мл | | |
| 1820-0520 | Стакан, 500 мл | | |

4 Ввод в эксплуатацию

4.1 Рекомендации для установки

Эксплуатируйте аппарат при комнатной температуре 15 - 30 °C [59 - 86 °F]. При установке обратите внимание на то, чтобы:

- Аппарат не располагался под источником тепла.
- Аппарат не стоял у открытых окон.
- Аппарат не подвергался прямому солнечному облучению.
- Аппарат не находился в местах с высокой влажностью воздуха.

4.2 Монтаж на стене

Приготовьте:

- Карандаш,
- Бор-шаблон,
- Отвертку с крестовой щлицей,
- Дрель,
- Сверло 8 мм [0,3152 дюйма] – соответственно материалу стены.



Убедитесь, что стена, на которой Вы хотите установить прибор, достаточно прочна!



Убедитесь в том, что в месте монтажа в стене отсутствуют электропроводка или трубы водоснабжения!

- ⇒ Определите оптимальную рабочую высоту.
- ⇒ Приложить бор-шаблон и обозначить отверстия для сверления.
- ⇒ Просверлить отверстия (сверлом 8 мм [0,3152 дюйма] >>> минимум 55 мм [2,167 дюйма] глубиной).
- ⇒ установить дюбель.
- ⇒ Верхние винты ввинтить в дюбель >>> на 9 - 10 мм [0,35 - 0,4 дюйма] оставить выступать.
- ⇒ Привернуть нижний крепежный уголок.
- ⇒ Навесить прибор.
- ⇒ Прибор подстраховать гайкой с накаткой (10, Рис. 3).

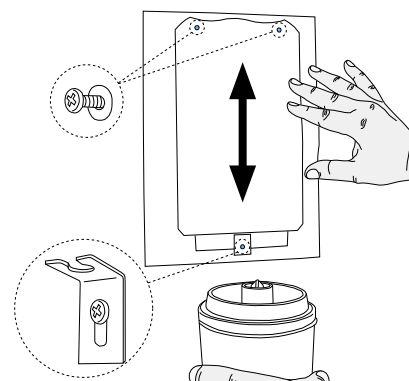


Рис. 2



Плотно затянуть гайку с накаткой.

4.3 Прибор на штативе

При помощи штатива (19) смеситель можно переоборудовать в стоячий прибор.

- ⇒ Разместить штатив на ровном месте.
- ⇒ Навесить прибор.
- ⇒ Прибор подстраховать гайкой с накаткой (10).



Плотно затянуть гайку с накаткой.

Штатив для прибора не входит в объем поставки. Его можно заказать отдельно в качестве принадлежности (см. Главу „3.3. Принадлежности“).

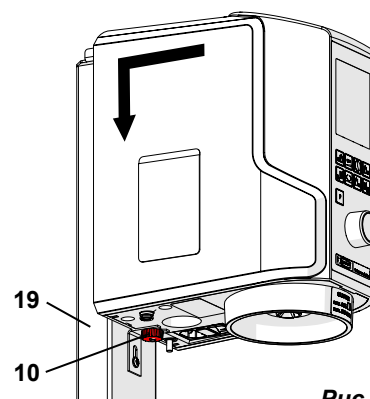


Рис. 3

4.4 Электрическое подключение



Убедитесь в том, что указанное на фирменной табличке напряжение соответствует напряжению электросети.

- ⇒ Провести кабель (17) сквозь предохранитель кабеля (9).
- ⇒ Вставить кабель в гнездо прибора (8).
- ⇒ Вставить вилку в розетку.

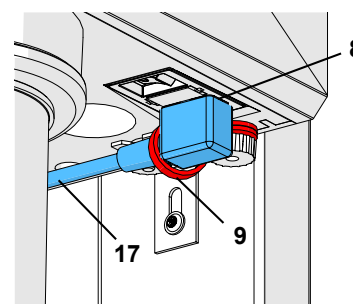


Рис. 4

4.5 Штуцер для подвода сжатого воздуха

относится только к Twister evolution venturi

- ⇒ Шланг для подачи сжатого воздуха (18) ввести до упора в штуцер для сжатого воздуха (12). При этом должно ощущаться незначительное сопротивление.
- ⇒ Для подсоединения к сети сжатого воздуха выберите подходящую соединительную муфту из прилагаемого комплекта (16, Рис. 1) и насадите ее на конец шланга.
- ⇒ Подсоединить шланг к сети сжатого воздуха.

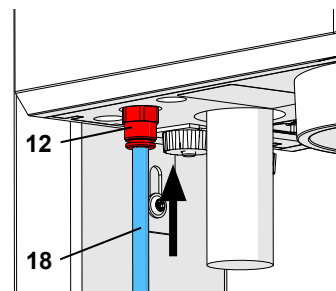


Рис. 5-a

! У предыдущих моделей смесителей входной фильтр (13) расположен вне прибора (Рис. 5-b). В этих случаях шланг для сжатого воздуха (18) следует вставить во входной фильтр (13). При этом должно ощущаться незначительное сопротивление.

НИКОГДА не использовать прибор без входного фильтра!

i *Оптимальная мощность вакуума достигается при указанном в технических данных рабочем давлении (см. главу 9), при необходимости использовать фильтр - регулятор давления (см. главу „ 3.3 Принадлежности“).*

Вакуумный смеситель теперь готов к эксплуатации.

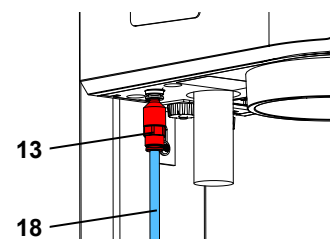


Рис. 5-b

RU

5 Обслуживание

5.1 Символика на кнопках

Параметры смешивания	Символ	Диапазон настройки	Заводская настройка
Программа		1 - 100	1
Время смешивания		0:00 - 9:55 мин : сек	1:00
Число оборотов		100 - 450 в мин.	350
Вакуум		70 - 100 *) 80 / 100 **) %	100
Предварительный вакуум		0:00 - 1:00 мин : сек	0:00
Дополнительный вакуум		0:00 - 1:00 мин : сек	0:00
Интервал ***)		0:00 - 0:30 мин : сек	0:00
Предварительное смешивание гипса		0:00 / 0:15 / 0:20 / 0:25	0:00
Предварительное смешивание паковочных масс		0:00 / 0:15 / 0:20 / 0:25	0:00

*) Twister evolution, № 1828: шагами по 5 %

**) Twister evolution venturi, № 1829: можно выбрать только между значениями вакуума 80 % или 100 %.

***) Смена направления вращения:
Время, спустя которое соответственно меняется направление вращения.
Действует только если время смешивания дольше, чем интервал.

5.2 Дисплей

На дисплее в зависимости от режима работы показываются различные данные:

5.2.1 В начальном состоянии

- 20 Номер выбранной программы.
- 21 Время смешивания крупным планом.
- 22 Символы параметров смешивания, необходимые в данной программе.
- 23 Число оборотов, заданное в избранной программе.
- 24 Вакуум, заданный в избранной программе.

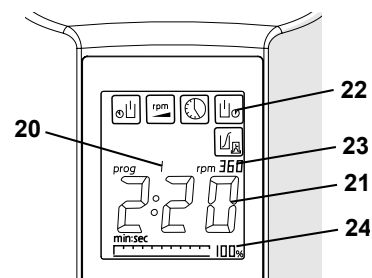


Рис. 6

5.2.2 В процессе смешивания

Данные по актуальной фазе процесса:

- 20 Номер выбранной программы.
- 21 Один из параметров крупным планом (в данном случае – оставшееся время смешивания).
- 22 Символы параметров смешивания на этой фазе процесса.
- 23 Число оборотов, заданное в этой фазе смесительного процесса.
- 24 Вакуум, заданный в этой фазе смесительного процесса.
- 25 Действительный вакуум (шкальный индикатор).

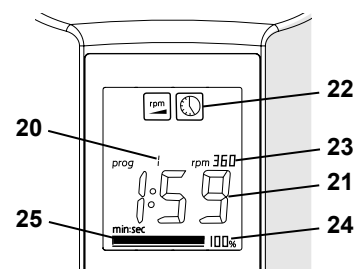


Рис. 7

5.3 Включение / выключение

Прибор включается и выключается при помощи выключателя (6, рис. 1).

После включения на дисплее показываются предыдущая программа и примененные в ней параметры смешивания.

5.3.1 Режим ожидания (Stand-By)

Если прибором не пользуются более 3 минут или не нажимается какая-либо кнопка, он переходит в режим готовности (Stand-By).

В этом режиме дисплей затемняется.

Для прекращения режима ожидания Stand-By:

- ⇒ нажать любую кнопку выбора параметров;
- ⇒ повернуть поворотную кнопку;
- ⇒ Нажать поворотную кнопку;
- ⇒ подсоединить смесительный стакан.
 - ◆ Применявшаяся до этого программа и употребившиеся в ней параметры смешивания снова отображаются на дисплее.

ответ - оптимальный вакуум

Эксперименты с паковочными массами показали, что наилучшие результаты смешивания достигаются при максимальном значении вакуума (гладкие, однородные отливки). То же самое, как правило, верно и в отношении гипсов. Независимые исследования показали, что в отдельных случаях при крайне высоком вакууме парциальное давление в смесительном стакане может достигнуть уровня, при котором в определенных видах гипса могут возникать пузырьки. Понижьте в этом случае уровень вакуума.

5.4 Процесс смешивания



При смешивании паковочных масс учитывайте данные из паспортов безопасности фирм-производителей! При необходимости пользуйтесь соответствующими средствами личной защиты!



Обратите внимание на максимальную отметку в смесительном стакане. Смесительный стакан не заполнять выше максимальной маркировки! Максимальная маркировка относится к порошку и жидкости в несмешанном состоянии. При переполнении стакана может произойти загрязнение системы всасывающего фильтра.



Очень малые количества в больших стаканах могут привести к неудовлетворительным результатам смешивания.

- ⇒ Подбирать стаканы соответствующего размера.
- ⇒ Смешать порошок и жидкость в соответствии с указаниями производителя. Гипсам требуется время для увлажнения, 15 - 20 сек.
- ⇒ Материал, предназначенный для обработки, недолго помешать предварительно или выбрать функцию предварительного смешивания (см. главу 6.4).
- ⇒ Использовать подходящий смесительный механизм.
 - Обратить внимание на чистый край стакана и крышки (28, Рис. 12)!
- ⇒ Выбрать программу.
- ⇒ Нажать кнопку выбора программ „P“ (2).
- ⇒ Выбрать программу вращением поворотной кнопки (1).
 - ◆ Показываются следующие данные выбранной программы (Рис. 7):
 - Символы действительных параметров смешивания
 - Время смешивания
 - Число оборотов
 - Вакуум
- ⇒ Подсоединить стакан (15) к прибору.
 - ◆ Для сцепления смесительного механизма мотор ненадолго включается при установке стакана.
 - ◆ Создание вакуума начинается самостоятельно.
- ⇒ Отпускайте стакан только после того, как он держится самостоятельно, шкальная индикация вакуума показывает больше половины длины (25, рис. 8)!

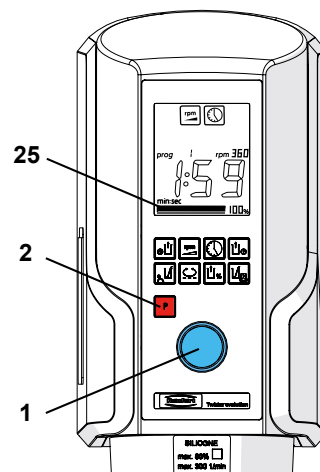


Рис. 8



Если заданный вакуум меньше 100 %, насос отключается, как только этот уровень достигается. Для точного достижения установленного значения вакуума насос может еще раз ненадолго включиться.



относится только к Twister evolution venturi

Пониженный вакуум (80 %) достигается при помощи открытого байпаса. Поэтому точные шумы остаются почти на том же уровне, как и при 100 %-ном вакууме.

Программа начинает самостоятельно выполняться, как только достигается минимально необходимый уровень вакуума (звуковой сигнал).

- ◆ При смешивании показывается оставшееся время (count down – обратный отсчет).
 - ◆ По окончании времени смешивания звучит сигнал.
 - ◆ Время, прошедшее с момента окончания смешивания, показывается на дисплее.
- ⇒ Произвести аэрацию стакана.
 - ⇒ Удерживать стакан!
 - ⇒ Нажать поворотную кнопку (1).
 - ◆ Стакан через несколько секунд освобождается.
 - ⇒ Снять стакан.

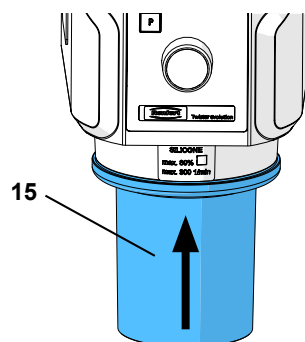


Рис. 9

Совет

Используйте один и тот же стакан только для смешивания аналогичных материалов. Материал, оставшийся от предшествующих операций, может оказать негативное влияние на текущий процесс (например, силикон не отвердеет и т.п.). Мы рекомендуем: отдельный стакан для каждого материала (гипс, паковочная масса, силикон). Используются наклейки, которые прилагаются к смесительному стакану.

5.4.1 Преждевременная остановка смесительного процесса

⇒ Остановка смесительного процесса: Один раз нажать поворотную кнопку.

- ◆ Раздается звуковой сигнал.
- ◆ Смесительный процесс прекращается.

⇒ Удерживать стакан!

⇒ Произвести аэрацию стакана: Нажать поворотную кнопку.

- ◆ Стакан через несколько секунд освобождается.

⇒ Снять стакан.

5.4.2 Нарушение электроснабжения

относится только к Twister evolution

При нарушении электроснабжения или выключении прибора во время смесительного процесса вакуум не прекращается и стакан остается в приборе.



При возобновлении электроснабжения или включении прибора стакан наполняется воздухом и отпадает.



относится только к Twister evolution venturi

При отключении электричества или выключении прибора стакан вентилируется и падает.

5.5 Регулировка во время смешивания

Все параметры могут показываться во время смесительного процесса крупным планом – нажмите для этого соответствующую кнопку.

Все параметры смешивания (актуальной или последующей фазы) можно изменять во время смесительного процесса.

⇒ Нажать кнопку выбора параметров:

- ◆ Символ параметра смешивания показывается на дисплее.
- ◆ Значение показывается крупным планом.

⇒ Изменить значение при помощи поворотной кнопки.



Изменения параметров, произведенные во время смесительного процесса, действительны только для данного процесса и не заносятся в долгосрочную память. Изменение и занесение параметров смешивания см. главу 6.3.

6 Программирование

6.1 Выбор программы

⇒ Нажать кнопку выбора программ „P“ (2).

⇒ Выбрать программу вращением поворотной кнопки (1).

При выборе программы на дисплее показываются:

- Символы параметров смешивания, необходимые в данной программе.
- Время смешивания, установленное в выбранной программе.
- Число оборотов, заданное в избранной программе.
- Вакуум, заданный в избранной программе.

6.2 Индикация параметров смешивания

Показываться могут лишь параметры выбранной на настоящий момент программы.

Индикация параметров:

⇒ Нажать кнопку выбора параметров (3).

- ◆ Символ параметра смешивания показывается на дисплее.
- ◆ Значение параметра показывается крупным планом примерно в течение 4 сек или до момента нажатия другой кнопки.

6.3 Установка / занесение в память параметров смешивания

Изменяться и заноситься в память могут только параметры смешивания избранной на настоящий момент программы.

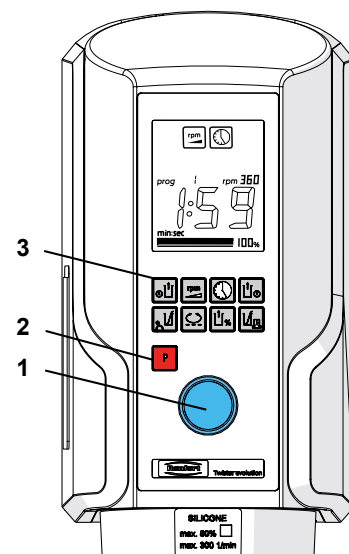


Рис. 10

6.3.1 Занесение параметров смешивания в постоянную память

⇒ Выбор параметра смешивания.

⇒ Нажать кнопку выбора параметров (3).

- ◆ Символ параметра смешивания показывается на дисплее.
- ◆ Значение параметра показывается крупным планом примерно в течение 4 сек или до момента нажатия другой кнопки.

⇒ Установка значений.

⇒ Изменить значение при помощи поворотной кнопки (1).

⇒ Установить дополнительные значения как описано выше.

⇒ Занесение значений в память.

- ◆ Нажать кнопку выбора программ „P“ (2), пока не раздастся звуковой сигнал (приблизительно через 2 секунды) – все значения в избранной программе занесены в постоянную память.



Отдельные значения могут также заноситься в постоянную память нажатием соответствующей кнопки параметров приблизительно на 2 секунды.

6.3.2 Занесение параметров смешивания во временную память

⇒ Выбор параметра смешивания.

- ◆ Нажать кнопку выбора параметров.

- ◆ Символ параметра смешивания показывается на дисплее.

- ◆ Значение параметра показывается крупным планом примерно в течение 4 сек или до момента нажатия другой кнопки.

⇒ Установка значений.

- ◆ Изменить значение при помощи поворотной кнопки.

Если кнопка выбора параметров не нажата повторно, значение занесено только во временную память и действительно только для следующего смесительного процесса. По окончании процесса смешивания снова активируются старые, запрограммированные до этого значения.



Также и измененные непосредственно во время процесса параметры действительны лишь для текущего процесса. После этого вновь действительны запрограммированные ранее значения.

6.4 Функция предварительного смешивания

Вы можете активировать две различные функции предварительного смешивания:

- Предварительное смешивание гипса (26).
- Предварительное смешивание паковочных масс (27).

При активизации одной из функций другая автоматически деактивируется.

Предварительное смешивание длится в обоих случаях не более 25 секунд.

В зависимости от вида смешиваемого материала и его количества возможно получить хороший результат и при менее длительном предварительном смешивании. При активной функции предварительного смешивания в какой-либо программе ее символ показывается на дисплее.

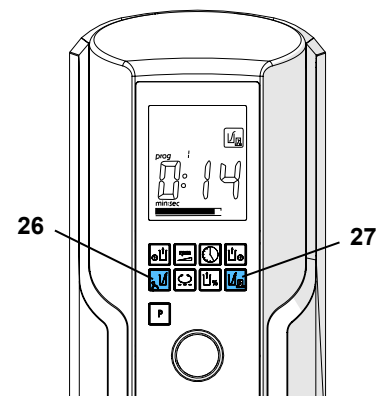


Рис. 11

6.4.1 Активация функции предварительного смешивания

Активация функции предварительного смешивания и занесение значений в постоянную или временную память производится так же, как и изменение параметров.

Для предварительного смешивания могут быть заданы только следующие значения:

- 0:00 Предварительное смешивание деактивировано
- 0:15 Предварительное смешивание - 15 секунд
- 0:20 Предварительное смешивание - 20 секунд
- 0:25 Предварительное смешивание - 25 секунд

6.4.2 Деактивация функции предварительного смешивания

⇒ Выбрать функцию предварительного смешивания.

⇒ Вращать поворотную кнопку, пока на дисплее крупным планом не появится 0:00.

⇒ Снова нажать кнопку параметров функции предварительного смешивания, пока не раздастся звуковой сигнал (приблизительно через 2 секунды).

7 Чистка / Уход



Перед чисткой прибора или проведением мероприятий по техническому уходу выключить прибор и извлечь вилку из розетки.

7.1 Чистка корпуса



Прибор не чистить при помощи пара.



Ни в коем случае НЕ ИСПОЛЬЗОВАТЬ агрессивные, абразивные или содержащие растворители чистящие средства.

⇒ Выключить прибор.

⇒ Извлечь вилку из розетки.

⇒ Произвести влажное обтирание корпуса.

7.2 Уплотнительные поверхности

Следующие уплотнительные поверхности должны поддерживаться всегда в чистом состоянии, чтобы обеспечивать создание оптимального вакуума и надежное удерживание смесительного стакана во время процесса смешивания:

- Уплотнитель смесительный механизм / стакан (28).
- Уплотнитель прибор / смесительный механизм (29).

Совет

Резиновые прокладки в смесительном механизме время от времени смазывайте вазелином. Это повышает срок службы прокладок и гарантирует оптимальную мощность вакуума.

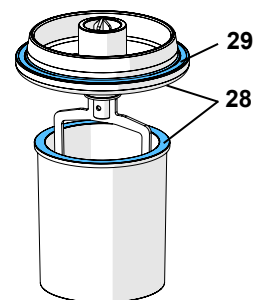


Рис. 12

7.3 Замена системы всасывающих фильтров



Система всасывающих фильтров состоит из губки (5) и металлокерамического фильтра (14).



Образование вакуума гарантировано только при чистой системе всасывающих фильтров.



Прибор никогда не эксплуатировать с неполной фильтровальной системой!

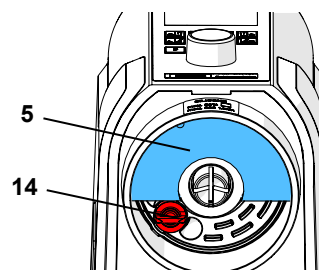


Рис. 13

7.3.1 Фильтр-губка

⇒ Фильтр-губку (5) вытащить вниз и заменить на новый.

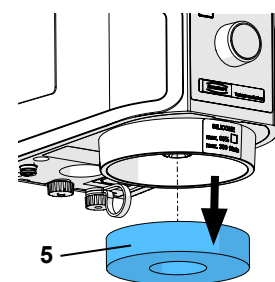


Рис. 14

7.3.2 Металлокерамический фильтр

⇒ Фильтр-губку вытащить вниз.

⇒ Спеченный фильтр (14) повернуть против часовой стрелки и вынуть.

⇒ Установить новый спеченный фильтр и плотно завернуть по часовой стрелке. Спеченный фильтр должен сидеть неподвижно.

⇒ Снова вставить фильтр-губку.



У предыдущих моделей смесителей (серийный номер с А) пористый спеченный фильтр лишь вставлен. В этом случае следует снять пористый спеченный фильтр вниз и вставить новый вновь до упора.



Металлокерамический фильтр можно подвергнуть очистке и в ультразвуковой ванночке. (Рекомендуем: растворитель для гипса GO-2011, код 2011-0000).

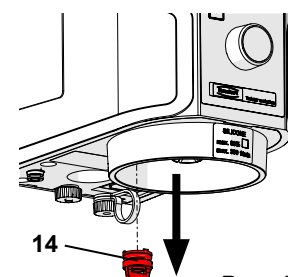


Рис. 15

7.4 Замена предохранителя



Перед заменой предохранителя извлечь вилку из розетки.



Никогда не применять предохранители с более высоким значением.

- ⇒ Выключить прибор.
- ⇒ Извлечь вилку из розетки.
- ⇒ Держатель предохранителя (7) деблокировать с обеих сторон и извлечь.
- ⇒ Неисправные предохранители следует заменять.
- ⇒ Держатель предохранителя снова вставить до фиксации с обеих сторон.

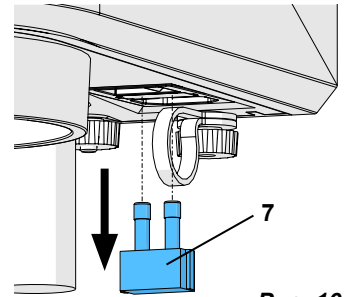


Рис. 16

7.5 Замена входного фильтра

относится только к Twister evolution venturi



У смесителей Twister evolution venturi есть два варианта входного фильтра:

► Актуальная версия:

Входной фильтр внутри, позади гнезда для подключения сжатого воздуха (Рис. 17-а).

- ⇒ Отсоединить прибор от системы сжатого воздуха.
- ⇒ Передвинуть вверх кольцо на штуцере для сжатого воздуха (12) и извлечь шланг для подачи сжатого воздуха (18).
- ⇒ Открутить резьбовое соединение штуцера для сжатого воздуха (12) и выкрутить фильтр (13).
- ⇒ Вкрутить новый фильтр в штуцер для сжатого воздуха и снова прочно закрутить резьбовое соединение.
- ⇒ Шланг для подачи сжатого воздуха (18) ввести до упора в штуцер для сжатого воздуха (12). При этом должно ощущаться незначительное сопротивление.
- ⇒ Подсоединить прибор к сети сжатого воздуха.

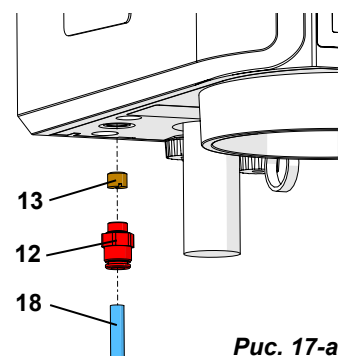


Рис. 17-а

► Предыдущая версия:

Входной фильтр вставлен, перед гнездом для подключения сжатого воздуха (Рис. 17-б).

- ⇒ Отсоединить прибор от системы сжатого воздуха.
- ⇒ Передвинуть вверх кольцо на входном фильтре (13) и отсоединить шланг сжатого воздуха (18).
- ⇒ Передвинуть вверх кольцо на штуцере для сжатого воздуха (12) и снять входной фильтр (13).
- ⇒ Вставить новый фильтр в штуцер сжатого воздуха. При этом должно ощущаться незначительное сопротивление.
- ⇒ Ввести шланг для сжатого воздуха до упора в штуцер входного фильтра. При этом должно ощущаться незначительное сопротивление.
- ⇒ Подсоединить прибор к сети сжатого воздуха.

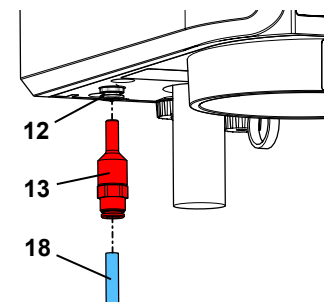


Рис. 17-б



Частое загрязнение входного фильтра означает, что сжатый воздух загрязнен. В этом случае подключить фильтр-регулятор давления (см. главу „3.3 Принадлежности“).

7.6 Шумоглушитель

относится только к Twister evolution venturi

- ⇒ Вывинтить вниз шумоглушитель (11).
- ⇒ Вкрутить новый шумоглушитель.

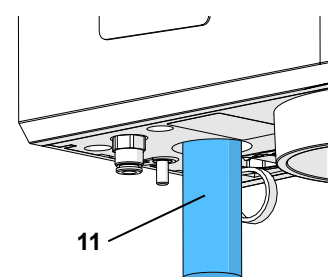


Рис. 18

7.7 Запасные части

Быстроознашивающиеся детали и запчасти Вы можете найти в списке запчастей в интернете на сайте www.renfert.com/p918.

Введите сюда следующий номер артикула: 18280000 или 18290000.

Детали, исключенные из гарантии, (быстроознашивающиеся детали, расходные материалы) помечены в списке запчастей. Номер серии и дата изготовления указаны на фирменной табличке прибора.



8 Алгоритмы решения возможных проблем

8.1 Twister evolution (№ 1828)

Проблема	Причина	Помощь
Включатель/Выключатель EIN- / AUS не работает.	<ul style="list-style-type: none">Нет подключения к сети.Неисправный электрический предохранитель прибора.	<ul style="list-style-type: none">Проверить электропитание.Заменить предохранитель (см. главу 7.4).
Мотор не запускается.	<ul style="list-style-type: none">Неисправность мотора.	<ul style="list-style-type: none">Отдать прибор в ремонт.
Отсутствие вакуума или слабое (медленное) создание вакуума.	<ul style="list-style-type: none">Загрязнение системы всасывающих фильтров.Уплотнители загрязнены.Неисправный магнитный клапан.Дефектная вакуумная помпа.	<ul style="list-style-type: none">Фильтр прочистить / заменить (см. главу 7.3).Почистить уплотнители (см. главу 7.2).Отдать прибор в ремонт.Отдать прибор в ремонт.
Понижение вакуума / аэрация происходит слишком медленно.	<ul style="list-style-type: none">Загрязнение системы всасывающих фильтров.Неисправный магнитный клапан.	<ul style="list-style-type: none">Фильтр прочистить/заменить (см. главу 7.3).Отдать прибор в ремонт.
Вакуумный насос не работает.	<ul style="list-style-type: none">Заклинивает штифт для распознавания стакана.	<ul style="list-style-type: none">Почистить область вокруг штифта.Отдать прибор в ремонт.
Вакуумный насос во время смешивания периодически включается и отключается.	<ul style="list-style-type: none">При вакууме <100 % вакуумный насос отключается, если заданный вакуум достигнут.	<ul style="list-style-type: none">ничего не надо предпринимать При снижении вакуума по причине последующего выделения газов вакуумный насос автоматически снова включается, пока желаемый уровень вакуума не будет достигнут.

8.2 Twister evolution venturi (№ 1829)

Проблема	Причина	Помощь
Включатель/Выключатель EIN- / AUS не работает.	<ul style="list-style-type: none">Нет подключения к сети.Неисправный электрический предохранитель прибора.	<ul style="list-style-type: none">Проверить электропитание.Заменить предохранитель (см. главу 7.4).
Мотор не запускается.	<ul style="list-style-type: none">Неисправность мотора.	<ul style="list-style-type: none">Отдать прибор в ремонт.
Отсутствие вакуума или слабое (медленное) создание вакуума.	<ul style="list-style-type: none">Компрессор не включен.Рабочее давление слишком высоко или низко.Шланг сжатого воздуха не подключен, не герметичен или пережат.Слишком длинный соединительный шланг.Слишком малое поперечное сечение соединительного шланга.Загрязнение системы всасывающих фильтров.Уплотнители загрязнены.Входной фильтр закупорен.Шумоглушитель загрязнен.Неисправный магнитный клапан.Сопло Venturi закупорено.	<ul style="list-style-type: none">Включить компрессор.Проверить динамическое рабочее давление (см. Технические данные, глава 9).Отключить других потребителей.Проверить шланг сжатого воздуха.Максимальная длина 2 м.Минимальный внутренний диаметр 4 мм.Фильтр прочистить / заменить (см. главу 7.3).Почистить уплотнители (см. главу 7.2).Заменить входной фильтр (см. главу 7.5).Заменить шумоглушитель. (см. главу 7.6).Установить регулятор давления фильтра.Отдать прибор в ремонт.Отдать прибор в ремонт.

Проблема	Причина	Помощь
Понижение вакуума / аэрация происходит слишком медленно.	<ul style="list-style-type: none"> Загрязнение системы всасывающих фильтров. Шумоглушитель загрязнен. Неисправный магнитный клапан. 	<ul style="list-style-type: none"> Фильтр прочистить/заменить (см. главу 7.3). Заменить шумоглушитель (глава 7.6). Установить регулятор давления фильтра. Отдать прибор в ремонт.
Вакуум не образуется.	<ul style="list-style-type: none"> Заклинивает штифт для распознавания стакана. 	<ul style="list-style-type: none"> Почистить область вокруг штифта. Отдать прибор в ремонт.
Постоянный шум отработанного воздуха.	<ul style="list-style-type: none"> Неисправный магнитный клапан. Заклинивает штифт для распознавания стакана. 	<ul style="list-style-type: none"> Отдать прибор в ремонт. Почистить область вокруг штифта. Отдать прибор в ремонт.
Дребезжащий шум из шумоглушителя.	<ul style="list-style-type: none"> Слишком малое давление. 	<ul style="list-style-type: none"> Проверить динамическое рабочее давление (см. Технические данные, глава 9).

8.3 Коды неисправностей

При неисправности прибора, которую распознает электроника:

- ◆ Смесительный процесс прекращается.
- ◆ Раздается предупредительный сигнал.
- ◆ На дисплее попеременно появляется „Err“ и код неисправности.

Прекращение индикации неисправности:

⇒ Нажать поворотную кнопку (за исключением Err 3, 5 и 6).

⇒ Err 3, 5 и 6: выключить прибор, принять во внимание указание в главе 5.4.2 «Нарушение электропитания».



При Err 5 не исключена возможность того, что смесительный стакан нельзя будет отсоединить.

При неисправностях, приведенных в следующей таблице, примите указанные меры.

Код неисправности	Причина	Помощь
Err. 2	<ul style="list-style-type: none"> Не достигается минимально необходимое значение вакуума. Значение вакуума падает ниже 500 мбар. 	<ul style="list-style-type: none"> Впустить воздух в стакан (аэрация) и снять (см. главу 5.4.1, п. 2 и 3). При повторной неисправности: Отдать прибор в ремонт.
Err. 3	<ul style="list-style-type: none"> Вакуум создается слишком быстро из-за засорения всасывающих фильтров. 	<ul style="list-style-type: none"> Фильтр прочистить / заменить (см. главу 7.3).
Err. 4	<ul style="list-style-type: none"> Неисправен смесительный мотор. 	<ul style="list-style-type: none"> Впустить воздух в стакан (аэрация) и снять (см. главу 5.4.1, п. 2 и 3). Отдать прибор в ремонт.
Err. 10	<ul style="list-style-type: none"> Чрезмерно большое количество смешиваемого материала. Слишком длительное время смешивания, масса успевает схватиться. 	<ul style="list-style-type: none"> Впустить воздух в стакан (аэрация) и снять (см. главу 5.4.1, п. 2 и 3). Стакан заполнять только до максимальной отметки. Максимальная отметка – это уровень для порошка и жидкости в несмешанном состоянии. Впустить воздух в стакан (аэрация) и снять (см. главу 5.4.1, п. 2 и 3). Установить укороченное время смешивания.

При всех прочих неисправностях:

- ⇒ Записать код неисправности.
- ⇒ Отдать аппарат в ремонт.
- ⇒ Сообщить код ремонтному предприятию.

9 Технические данные

	Twister evolution (№ 1828)	Twister evolution venturi (№ 1829)
Сетевое напряжение:	100 - 240 V, 50 / 60 Hz	
Потребляемая мощность:	180 VA	
Предохранитель прибора:	T4AL, 250 VAC	
Число оборотов:	100 - 450 оборотов в минуту	
Давление подключения:	--	5 - 6,5 бар
Расход воздуха около.:	--	46 л в минуту
LpA *) (на холостом ходу):	< 70 db(A)	
Габариты (ш x в x г):	152 x 285 x 235 мм	152 x 320 x 235 мм
Вес (без стакана), около.:	5,2 кг	4,0 кг

*) Уровень акустических нагрузок LpAer, согласно EN ISO 11202

10 Гарантия

При квалифицированном применении Renfert предоставляет на все детали вакуумного смесителя **гарантию на 3 года**. Предпосылкой для предъявления гарантийных требований является наличие подлинника расчетного чека предприятия специализированной торговли.

На детали, подверженные естественному износу (быстроизнашивающиеся детали), и на расходные детали гарантия не распространяется. Эти детали отмечены в списке запчастей.

Гарантия теряет силу при ненадлежащем применении, при пренебрежении требованиями инструкции по эксплуатации, чистке, техническому уходу и подключению, при ремонте, проведенном собственными силами или неспециализированным предприятием, при применении запасных частей других производителей и при экстраординарных или недопустимых с точки зрения требований инструкции воздействиях.

Предоставление гарантийных услуг не означает продления гарантийного срока.

11 Указания по утилизации

Утилизация аппарата должна производиться специализированным предприятием. Это предприятие следует проинформировать о наличии опасных остаточных веществ в аппарате.

11.1 Указание по утилизации для стран ЕС

В целях защиты окружающей среды и предотвращения ее загрязнения, для улучшения повторного использования сырья (рецикл), Европейской Комиссией издана директива, согласно которой электрические и электронные устройства принимаются назад производителем, для проведения их упорядоченной утилизации или повторного использования.



Поэтому приборы, обозначенные этим символом, в пределах Европейского сообщества не разрешается выбрасывать вместе с несортированным бытовым мусором:

Проинформируйтесь в Ваших местных органах власти о правильной утилизации и имеющихся возможностях для возврата приборов.

Renfert

making work easy



PL

Twister evolution / -venturi

TŁUMACZENIE ORYGINALNEJ INSTRUKCJI OBSŁUGI

Made in Germany

216604_30082019

Zawartość

1	Wprowadzenie	3
1.1	Użyte symbole	3
2	Bezpieczeństwo	3
2.1	Zastosowanie zgodne z przeznaczeniem	3
2.2	Użytkowanie niezgodne z przeznaczeniem	3
2.3	Warunki otoczenia (według normy DIN EN 61010-1)	3
2.4	Wskazówki dotyczące zagrożeń i ostrzeżenia	4
2.5	Upoważnione osoby	4
2.6	Utrata gwarancji	4
3	Opis urządzenia	5
3.1	Podzespoły i elementy funkcyjne	5
3.2	Zakres dostawy	5
3.3	Akcesoria	5
4	Uruchomienie	6
4.1	Zalecenia dotyczące instalacji	6
4.2	Montaż ścienny	6
4.3	Urządzenie wolnostojące	6
4.4	Podłączenie elektryczne	6
4.5	Podłączenie sprężonego powietrza	7
5	Obsługa	7
5.1	Symbole na przyciskach	7
5.2	Wyświetlacz	8
5.2.1	W stanie podstawowym	8
5.2.2	W czasie przebiegu procesu mieszania	8
5.3	Włączenie / wyłączenie	8
5.3.1	Tryb Stand-By	8
5.4	Przebieg procesu mieszania	9
5.4.1	Wcześniejsze zatrzymanie procesu mieszania	10
5.4.2	Przerwa w dopływie prądu	10
5.5	Ustawienia podczas przebiegu mieszania	10
6	Programowanie	10
6.1	Wybór programu	10
6.2	Wyświetlanie parametrów mieszania	11
6.3	Ustawianie / zapisywanie parametrów mieszania	11
6.3.1	Zapisywanie parametrów mieszania na stałe	11
6.4	Funkcja mieszania wstępnego	11
6.4.1	Aktywacja funkcji mieszania wstępnego	11
6.4.2	Dezaktywacja funkcji mieszania wstępnego	11
7	Czyszczenie / Konserwacja	11
7.1	Czyszczenie obudowy	12
7.2	Powierzchnie uszczelniające	12
7.3	System filtrów powietrza	12
7.3.1	Filtr gąbkowy	12
7.3.2	Filtr spiekany	12
7.4	Wymiana bezpiecznika	13
7.5	Filtr wejściowy	13
7.6	Wymiana tłumika	13
7.7	Części zamienne	14
8	Rozwiązywanie problemów	14
8.1	Twister evolution (Nr. 1828)	14
8.2	Twister evolution venturi (Nr. 1829)	14
8.3	Kody błędów	15
9	Dane techniczne	16
10	Gwarancja	16
11	Wskazówki dotyczące utylizacji	16
11.1	Wskazówki dotyczące utylizacji w krajach UE	16
11.2	Szczególne wskazówki dla klientów w Niemczech	16

1 Wprowadzenie

1.1 Użyte symbole

W niniejszej instrukcji lub na urządzeniu zostały zastosowane symbole o następującym znaczeniu:



Niebezpieczeństwo

Istnieje bezpośrednie zagrożenie zranienia. Należy wziąć pod uwagę załączone dokumenty!



Napięcie elektryczne

Istnieje niebezpieczeństwo porażenia prądem.



Uwaga

Przy nieprzestrzeganiu podanych wskazówek istnieje niebezpieczeństwo uszkodzenia urządzenia.



Wskazówka

Podaje wytyczne, ułatwiające wykonanie wskazań pomocnych do obsługi urządzenia.



Użytkować tylko w pomieszczeniach.



Przed otwarciem urządzenia odłączyć go od prądu, wyciągnąć wtyczkę z gniazdka.



Urządzenie jest zgodne z odpowiednimi dyrektywami UE.



To urządzenie jest objęte Dyrektywą Europejską 2002/96/EG (Dyrektywa WEEE).



Na ten temat znajdą Państwo wideo z FAQ w naszej galerii wideo na www.renfert.com/p49.



► Należy szczególnie uwzględnić sekwencje następujących po sobie czynności

- Sekwencje następujących po sobie czynności
- Sekwencje następujących po sobie czynności

⇒ Instrukcja postępowania / wymagane działanie / wprowadzenie informacji / sekwencja czynności:

Zostaniecie poproszeni o wykonanie konkretnych czynności w podanej kolejności.

- ◆ Wynik działania / reakcja urządzenia / reakcja programu:

Urządzenie albo program reaguje na Państwa działanie, albo na określone zdarzenie.

Inne symbole zostały wyjaśnione przy ich zastosowaniu.

2 Bezpieczeństwo



Na podstawie niniejszych informacji dla użytkownika należy poinstruować osoby obsługujące urządzenie o zakresie jego wykorzystania oraz o możliwych zagrożeniach w przebiegu eksploatacji i obsługi.

Te informacje dla użytkownika należy przekazać do dyspozycji osób obsługujących urządzenie.

2.1 Zastosowanie zgodne z przeznaczeniem

Mieszadło próżniowe Twister evolution / Twister evolution venturi służy wyłącznie do jednorodnego, pozbawionego pęcherzyków powietrza mieszania mas wyciskowych i materiałów takich jak gipsy, masy osłaniające i masy silikonowe.

2.2 Użytkowanie niezgodne z przeznaczeniem

W tym produkcie mogą być stosowane tylko dostarczone lub zatwierdzone przez firmę Renfert GmbH komponenty i części zamienne. Stosowanie innych akcesoriów lub części zamiennych może zagrozić bezpieczeństwu urządzenia, niesie ze sobą ryzyko poważnych obrażeń, może spowodować także uszkodzenie produktu lub poważne szkody w środowisku.

2.3 Warunki otoczenia (według normy DIN EN 61010-1)

Urządzenie może być używane tylko:

- w pomieszczeniach,

- do wysokości 2.000 m n.p.m.,
- przy temperaturze otoczenia od 5 - 40 °C [41 - 104 °F] *),
- przy maksymalnej względnej wilgotności powietrza od 80 % przy 31 °C [87,8 °F], liniowo zmniejszającej się aż do 50 % względnej wilgotności powietrza przy 40 °C [104 °F] *),
- przy sieci elektrycznej, w której zachwiania napięcia nie przekraczają 10 % wartości nominalnej,
- przy stopniu zanieczyszczenia 2,
- przy kategorii przepięcia II.

*) Urządzenie może pracować w temperaturze od 5 – 30 °C [41 – 86 °F] i przy wilgotności powietrza aż do 80 %. Przy temperaturach pomiędzy 31 – 40 °C [87,8 – 104 °F], aby utrzymać urządzenie w pełnej gotowości do pracy, wilgotność powietrza musi być proporcjonalnie zmniejszana (np. przy 35 °C [95 °F] = 65 % wilgotności powietrza, przy 40 °C [104 °F] = 50 % wilgotności powietrza). Przy temperaturach powyżej 40 °C [104 °F] urządzenie nie powinno pracować.

2.4 Wskazówki dotyczące zagrożeń i ostrzeżenia

- ▶ Jeżeli urządzenie nie jest używane zgodnie z niniejszą instrukcją obsługi, nie będzie zagwarantowana przewidziana ochrona.
- ▶ Użytkować tylko w pomieszczeniach. Urządzenie jest przeznaczone do użytkowania w suchym otoczeniu i nie może być eksploatowane lub przechowywane na wolnym powietrzu lub w wysokiej wilgotności.
- ▶ To urządzenie może być używane tylko z przewodem elektrycznym zaopatrzonym we wtyczkę zasilającą zgodną z systemem stosowanym w kraju użytkownika. Ewentualna wymiana wtyczki musi zostać wykonana przez wykwalifikowanego elektryka.
- ▶ To urządzenie może być używane tylko wtedy, kiedy dane na tabliczce znamionowej odpowiadają parametrom lokalnej sieci zasilającej.
- ▶ Urządzenie może być podłączane wyłącznie do gniazd podłączonych do uziemienia ochronnego.
- ▶ Wtyczka sieciowa musi być łatwo dostępna.
- ▶ Przewody przyłączeniowe i kable (jak np. przewód zasilający) należy regularnie kontrolować, czy nie są zbyt stare i czy nie mają uszkodzeń (np. pęknięć, rozdarć, porowatości). Urządzenie z uszkodzonymi przewodami przyłączeniowymi, wężami lub innymi uszkodzeniami nie może być dalej używane.
- ▶ Urządzenie używać tylko pod nadzorem.
- ▶ Niebezpieczeństwo zranienia!
Przy użyciu niedozwolonych akcesoriów istnieje niebezpieczeństwo zranienia. Stosować wyłącznie oryginalne akcesoria firmy Renfert.
- ▶ Podczas mieszania mas osłaniających należy stosować się do zaleceń producenta mas (groźne dla zdrowia pyły) i stosować odpowiednie osobiste wyposażenie ochronne.
- ▶ Nie wolno mieszać żadnych łatwopalnych i wybuchowych materiałów.
- ▶ Nie można podłączać samego mieszadła bez pojemnika do mieszania.
- ▶ Manipulacja przy automatycznym podłączeniu pojemnika i otworze ssącym może prowadzić do uszkodzenia urządzenia i obrażeń ciała.
- ▶ Urządzenie należy wyłączyć po zakończeniu pracy.
- ▶ Przed naprawą lub konserwacją elektrycznych elementów, odłączyć urządzenie od sieci elektrycznej.
- ▶ Przed czyszczeniem lub konserwacją wyłączyć urządzenie i wyjąć przewód sieciowy z gniazdka.
- ▶ Na użytkownika spoczywa obowiązek przestrzegania krajowych przepisów o eksploatacji i wielokrotnej kontroli urządzeń elektrycznych. W Niemczech są to DGUV przepis 3 w związku z VDE 0701-0702.
- ▶ Informacje na temat REACH i SVHC można znaleźć na naszej stronie internetowej pod adresem www.renfert.com w zakładce Wsparcie.

2.5 Upoważnione osoby

Obsługa i konserwacja urządzenia może być prowadzona tylko przez przeszkolone osoby.

2.6 Utrata gwarancji

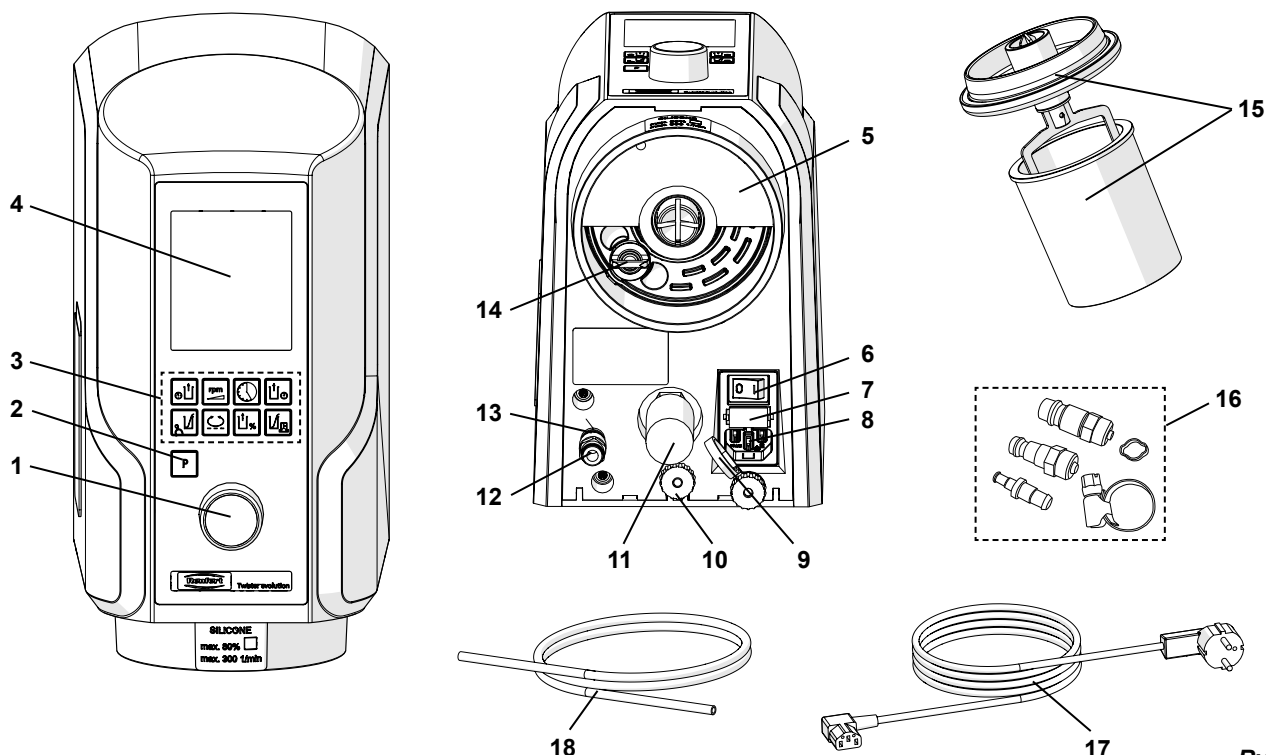
Firma Renfert GmbH odmawia uznania wszelkich roszczeń odszkodowawczych i roszczeń z tytułu gwarancji, jeśli:

- ▶ Produkt używany był w innych celach niż te opisane w instrukcji obsługi.
- ▶ Produkt został w jakikolwiek sposób zmodyfikowany – wyłączając modyfikacje opisane w instrukcji obsługi.
- ▶ Naprawa produktu nie została dokonana przez specjalistyczną placówkę handlową lub nie zostały użyte oryginalne części zamienne firmy Renfert.
- ▶ Kontynuowano użytkowanie produktu pomimo wyraźnych uszkodzeń i wad mających wpływ na bezpieczeństwo urządzenia.
- ▶ Kontynuowano użytkowanie produktu pomimo wyraźnych uszkodzeń i wad mających wpływ na bezpieczeństwo urządzenia.

3 Opis urządzenia

3.1 Podzespoły i elementy funkcyjne

- | | | | |
|---|---|----|--|
| 1 | Pokrętko sterujące (ustawianie parametrów mieszania, start, stop, odpowietrzanie) | 10 | Nakrętka radełkowa |
| 2 | Przycisk programowania „P“ | 11 | Tłumik (tylko Twister evolution venturi) |
| 3 | Przyciski ustawiania parametrów | 12 | Podłączenie sprężonego powietrza (tylko Twister evolution venturi) |
| 4 | Wyświetlacz | 13 | Filtr wejściowy (tylko Twister evolution venturi) |
| 5 | Filtr gąbkowy | 14 | Filtr spiekany |
| 6 | Wyłącznik urządzenia | 15 | Pojemnik do mieszania wraz z mieszadłem |
| 7 | Bezpiecznik urządzenia | 16 | Zestaw przyłączeniowy |
| 8 | Gniazdko przyłączeniowe zasilania | 17 | Przewód zasilający |
| 9 | Zabezpieczenie przewodu | 18 | Przewód sprężonego powietrza |



Rys. 1

3.2 Zakres dostawy

- | | | | |
|---|---|---|--|
| 1 | Mieszadło próżniowe | 1 | Pojemnik do mieszania 500 ml wraz z mieszadłem |
| 1 | Przewód zasilający | 1 | Przewód sprężonego powietrza 2 m (tylko Twister evolution venturi) |
| 1 | Zestaw przyłączeniowy do sprężonego powietrza (tylko Twister evolution venturi) | 1 | Szablon do wiercenia |
| 1 | Instrukcja obsługi | 1 | Wymienny filtr gąbkowy |
| 1 | Zestaw montażowy | | |

3.3 Akcesoria

- | | | | |
|-----------|--|-----------|--|
| 1821-0102 | Statyw dla urządzenia stołowego, szer. x wys. x głęb.: 227 x 622 x 294 mm [8.937 x 24.488 x 11.575 inch] | 1820-0520 | Pojemnik do mieszania, 500 ml |
| 1820-6510 | Mieszadło, 65 ml | 1820-0700 | Pojemnik do mieszania wraz z mieszadłem, 700 ml |
| 1820-6520 | Pojemnik do mieszania, 65 ml | 1820-0710 | Mieszadło, 700 ml |
| 1820-0200 | Pojemnik do mieszania wraz z mieszadłem, 200 ml | 1820-0720 | Pojemnik do mieszania, 700 ml |
| 1820-0210 | Mieszadło, 200 ml | 1820-1001 | Pojemnik do mieszania wraz z mieszadłem, 1000 ml |
| 1820-0220 | Pojemnik do mieszania, 200 ml | 1820-1010 | Mieszadło, 1000 ml |
| 1820-0500 | Pojemnik do mieszania wraz z mieszadłem, 500 ml | 1820-1020 | Pojemnik do mieszania, 1000 ml |
| 1820-0510 | Mieszadło, 500 ml | 1823-0500 | Pojemnik do mieszania alginatów 500ml, wraz z mieszadłem |
| | | 2929-0000 | Filtr z regulacją ciśnienia |

4 Uruchomienie

4.1 Zalecenia dotyczące instalacji

Urządzenia należy używać w temperaturze pokojowej 15 - 30°C [59 - 86°F].

Podczas ustawiania należy wziąć pod uwagę, że:

- Urządzenie nie może być ustawione pod źródłem ciepła.
- Urządzenie nie może być umieszczone w otwartym oknie.
- Urządzenie nie może być narażone na bezpośrednie działanie promieni słonecznych.
- Urządzenie nie może znajdować się w pomieszczeniu o zbyt dużej wilgotności powietrza.

4.2 Montaż ścienny

Prosimy o przygotowanie:

- ołówek
- szablonu do wiercenia
- śrubokrętu krzyżakowego
- wiertarki
- wiertła 8 mm [5/16th inch] – odpowiadającego rodzajowi ściany



Upewnijcie się czy ściana, na której chcielibyście zamontować urządzenie jest stabilna!

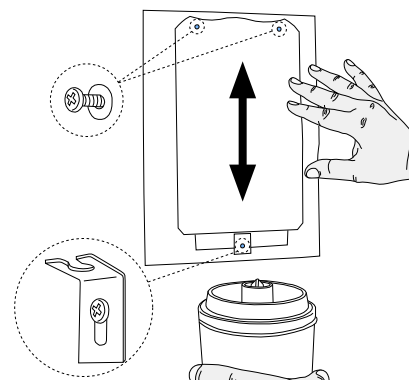


Upewnijcie się czy w miejscu montażu w ścianie nie przechodzą żadne przewody elektryczne lub rury z wodą!

- ⇒ Znajdźcie optymalną wysokość roboczą.
- ⇒ Ustawcie szablon i zaznaczcie miejsca wiercenia.
- ⇒ Wywierćcie otwory >>> około 55 mm [2,2 inch] głębokości.
- ⇒ Umieśćcie w nich kołek.
- ⇒ Wkręćcie górne śruby w kołki, muszą wystawać na zewnątrz 9-10 mm [0,35 - 0,4 inch].
- ⇒ Przykręćcie dolny kątownik.
- ⇒ Zawieście urządzenie.
- ⇒ Urządzenie zabezpieczcie nakrętką radełkowaną (10, rys. 3).



Nakrętkę należy mocno dokręcić.



Rys. 2

4.3 Urządzenie wolnostojące

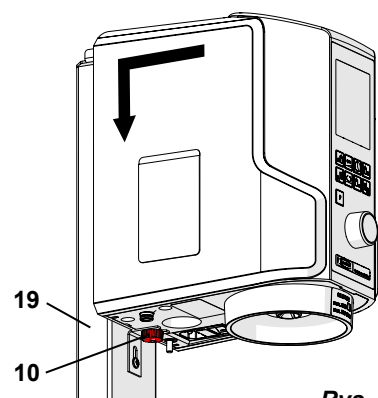
Za pomocą statywu (19) mieszadło próżniowe może być przekształcone w urządzenie stojące

- ⇒ Statyw dla urządzenia ustawcie na równej powierzchni.
- ⇒ Zawieście urządzenie.
- ⇒ Urządzenie zabezpieczcie nakrętką radełkowaną (10).



Nakrętkę należy mocno dokręcić.

Statyw nie należy do podstawowego wyposażenia. Można go zamówić oddzielnie jako akcesorium (patrz rozdział 3.3. Akcesoria).



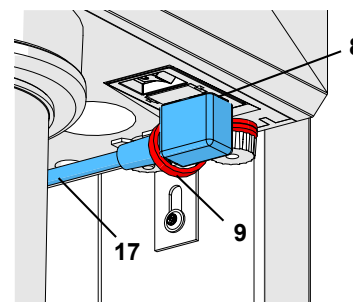
Rys. 3

4.4 Podłączenie elektryczne



Upewnijcie się, że napięcie podane na tabliczce znamionowej urządzenia jest zgodne z napięciem w sieci.

- ⇒ Przewód (17) przełożyć przez zabezpieczenie kabla (9).
- ⇒ Podłączyć kabel zasilający do gniazdka przyłączeniowego urządzenia (8).
- ⇒ Podłączyć wtyczkę sieciową.

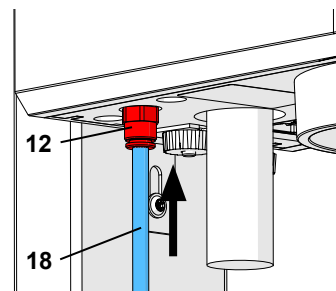


Rys. 4

4.5 Podłączenie sprężonego powietrza

tylko Twister evolution venturi

- ⇒ Włożyć wąż sprężonego powietrza (18) do przyłącza węża przewodu sprężonego powietrza (12) aż do końca. Należy przy tym przewyciężyć lekki odczuwalny opór.
- ⇒ Aby podłączyć się do sieci sprężonego powietrza należy wybrać z dołączonego zestawu odpowiednią złączkę (16, rys. 1) i zamocować ją na końcówkę węża.
- ⇒ Podłączyć do instalacji zasilania sprężonym powietrzem.



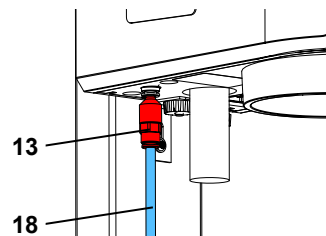
Rys. 5-a

- !** We wcześniejszych typach urządzenia, filtr wejściowy (12) umieszczony jest na zewnątrz urządzenia (Rys. 5-b). W tym przypadku przewód do sprężonego powietrza (17) należy podłączyć do filtra wejściowego (12). Podczas tego podłączenia należy przewyciężyć lekki opór.

Urządzenia NIGDY nie należy używać bez filtra wejściowego!

- i** Najlepszą sprawność próżni otrzymacie Państwo stosując podane w danych technicznych (zobacz rozdział 9) ciśnienie robocze, w razie potrzeby należy użyć regulatora ciśnienia z filtrem (patrz rozdział „3.3 Akcesoria”).

Mieszadło próżniowe jest teraz gotowe do pracy.



Rys. 5-b

PL

5 Obsługa

5.1 Symbole na przyciskach

Parametry mieszania	Symbol	Zakres ustawień	Ustawienia fabryczne
Program		1 - 100	1
Czas mieszania		0:00 - 9:55 min:sec	1:00
Liczba obrotów		100 - 450 1/min	350
Próżnia		70 - 100 *) 80 / 100 **) %	100
Próżnia wstępna		0:00 - 1:00 min:sec	0:00
Próżnia końcowa		0:00 - 1:00 min:sec	0:00
Interwał (***)		0:00 - 0:30 min:sec	0:00
Mieszanie wstępne gips		0:00 / 0:15 / 0:20 / 0:25	0:00
Mieszanie wstępne masy osłaniające		0:00 / 0:15 / 0:20 / 0:25	0:00

*) Twister evolution, Nr. 1828: w 5 % krokach

**) Twister evolution venturi, Nr. 1829: można wybierać tylko pomiędzy 80% a 100% wartości próżni.

***) Zmiana kierunku obrotów:

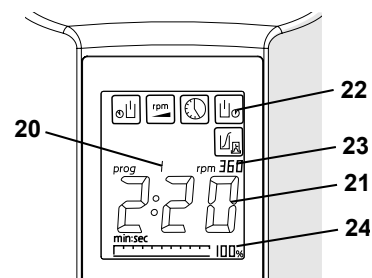
Czas, po którym każdorazowo zmienia się kierunek obrotów. Ma zastosowanie tylko wtedy, kiedy czas mieszania jest dłuższy od interwału.

5.2 Wyświetlacz

Na wyświetlaczu w zależności od stanu pracy pokazywane są różne informacje:

5.2.1 W stanie podstawowym

- 20 Numer wybranego programu.
- 21 Duży wyświetlacz czasu mieszania.
- 22 Symbole parametrów mieszania, używanych w aktualnie wybranym programie.
- 23 Liczba obrotów ustawiona w wybranym programie.
- 24 Próżnia ustawiona w wybranym programie.

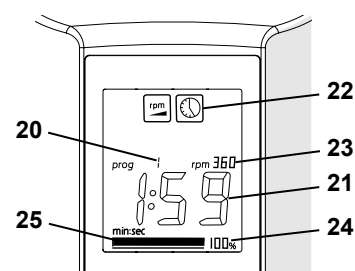


Rys. 6

5.2.2 W czasie przebiegu procesu mieszania

Informacje o aktualnej fazie przebiegu procesu mieszania:

- 20 Numer wybranego programu.
- 21 Duży wyświetlacz parametrów (tutaj pozostały czas mieszania).
- 22 Symbole parametrów mieszania aktualnej fazy przebiegu procesu mieszania.
- 23 Ustawiona w aktualnej fazie przebiegu procesu mieszania liczba obrotów.
- 24 Ustawiona w aktualnej fazie przebiegu procesu mieszania próżnia.
- 25 Aktualna próżnia (wyświetlacz słupkowy)



Rys. 7

5.3 Włączenie / wyłączenie

Urządzenie włącza się i wyłącza za pomocą włącznika (6, rys. 1).

Po włączeniu na wyświetlaczu pokazywane są: ostatnio używany program i jego parametry mieszania.

5.3.1 Tryb Stand-By

Jeżeli urządzenie nie pracuje dłużej niż 3 minuty, albo nie został naciśnięty żaden przycisk ustawiania parametrów przechodzi ono w tryb Stand-By.

W tym czasie wyświetlacz przyciemnia się.

Aby opuścić tryb Stand-By:

- ⇒ nacisnąć dowolny przycisk programowania;
- ⇒ przekręcić pokrętkę sterującą;
- ⇒ nacisnąć pokrętkę sterującą;
- ⇒ podłączyć pojemnik do mieszania.
 - ◆ Używany ostatnio program i jego parametry mieszania zostaną znowu wyświetlone.

Wskazówka – ustawianie próżni:

Próby z masami osłaniającymi wykazały, że najlepsze wyniki mieszania uzyskiwane są przy ustawieniu próżni na maksymalną wartość (gładkie, jednorodne odlewy). Ta reguła dotyczy także gipsów. Niezależne badania wykazały, iż w odosobnionych przypadkach przy krańcowo wysokiej próżni częściowe ciśnienie w pojemniku do mieszania może zredukować się do tak niskiej wartości, że niektóre rodzaje gipsu mogą zacząć wrzeć.

W takich przypadkach należy zmniejszyć nastawioną wartość próżni.

5.4 Przebieg procesu mieszania



Podczas mieszania mas osłaniających należy przestrzegać zaleceń producentów dotyczących bezpieczeństwa!

W określonym przypadku należy nosić osobiste wyposażenie ochronne!



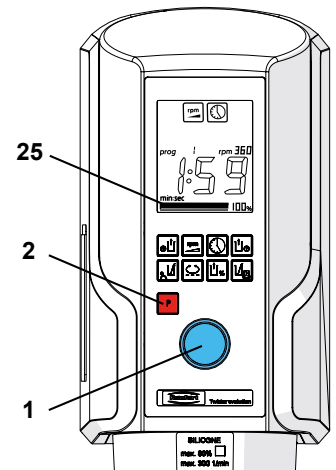
Przestrzegać maksymalnej granicy napełniania zaznaczonej na pojemniku. Nie napełniać pojemnika do mieszania ponad zaznaczoną maksymalną granicę napełniania! Ta zaznaczona granica dotyczy proszku i płynu w niez mieszanym stanie.

Przepełnienie pojemnika do mieszania może doprowadzić do zabrudzenia filtra zasysania powietrza.



Mieszanie małych ilości w dużym pojemniku może doprowadzić do niewystarczających rezultatów mieszania.

- ⇒ Wybrać odpowiednią wielkość pojemnika do mieszania.
- ⇒ Połączyć proszek z płynem w proporcjach zalecanych przez producenta. Gipsy pozostawić ok. 15-20 sec. do nasiąknięcia.
- ⇒ Materiał przeznaczony do mieszania krótko wstępnie zamieszać lub użyć funkcji mieszania wstępnego (zobacz rozdział 6.4).
- ⇒ Założyć pasujące mieszadło.
- ⇒ Uważać, aby brzegi pojemnika i przykrywkę (28 rys. 12) były czyste!
- ⇒ Wybrać program.
- ⇒ Nacisnąć przycisk programu „P” (2).
- ⇒ Wybrać program przez obrót pokrętki sterującej (1).
 - ◆ Na wyświetlaczu pojawią się informacje o wybranym programie (rys. 7):
 - Symbole użytych parametrów mieszania
 - Czas mieszania
 - Liczba obrotów
 - Próżnia
- ⇒ Wspręglić do urządzenia pojemnik do mieszadła (15).
 - ◆ Podczas podłączania pojemnika silnik uruchamia się na krótko w celu wspręglenia mieszadła.
 - ◆ Uzyskiwanie próżni rozpoczyna się automatycznie.
- ⇒ Pojemnik można puścić dopiero, kiedy zacznie utrzymywać się samodzielnie a wskazówka próżni znajduje się w połowie skali (25, zdjęcie 8)!



Rys. 8

PL



Kiedy próżnia ustawiona jest <100%, pompa wyłączy się po osiągnięciu zadanej wartości. Aby dokładnie osiągnąć ustawioną wartość próżni, pompa na krótko może uruchomić się ponownie.



Tylko Twister evolution venturi

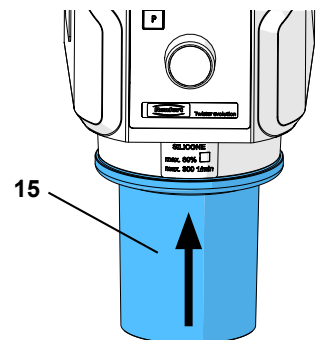
Zredukowana próżnia (80%) osiągnana jest przez otwarty Bypass.

Dlatego też odgłosy przepływu są nieomal takie same jak przy osiągnięciu 100% próżni.

Po osiągnięciu minimalnej próżni (sygnał dźwiękowy) program mieszania uruchamia się automatycznie.

- ◆ Podczas przebiegu mieszania pokazywany jest czas pozostały do zakończenia procesu (count down).
- ◆ Po zakończeniu procesu mieszania rozlegnie się sygnał dźwiękowy.
- ◆ Na wyświetlaczu pokazywany jest czas, jaki upłynął od zakończenia procesu mieszania.

- ⇒ Napełnienie pojemnika powietrzem.
- ⇒ Trzymać bardzo mocno pojemnik!
- ⇒ Nacisnąć pokrętkę sterującą (1).
 - ◆ Po upływie kilku sekund pojemnik zostanie zwolniony.
- ⇒ Zdjąć pojemnik.



Rys. 9

Wskazówka

Używajcie Państwo do mieszania jednego rodzaju materiału jednego pojemnika. Pozostałości innych mas mogą mieć negatywny wpływ na mieszany materiał (np. silikon nie będzie wiązał itp).

Zalecenie: jeden pojemnik do jednego rodzaju materiału (gips, masa osłaniająca, silikon).

Należy używać nalepek, dołączonych do pojemnika do mieszania.

5.4.1 Wcześniejsze zatrzymanie procesu mieszania

⇒ Przerwanie procesu mieszania. Nacisnąć 1x pokrętkę sterującą.

- ♦ Rozlegnie się sygnał dźwiękowy.
- ♦ Proces mieszania zostanie zatrzymany.

⇒ Napełnienie pojemnika powietrzem.

⇒ Trzymać bardzo mocno pojemnik! Nacisnąć pokrętkę sterującą.

- ♦ Po upływie kilku sekund pojemnik zostanie zwolniony.

⇒ Zdjąć pojemnik.

5.4.2 Przerwa w dopływie prądu

tylko Twister evolution

Podczas przerwy w dopływie prądu albo przy wyłączeniu urządzenia podczas mieszania próżnia zostaje zachowana a pojemnik pozostaje przy urządzeniu



Przy przywróceniu dopływu prądu lub po włączeniu urządzenia pojemnik napełnia się powietrzem i odpada od mieszadła.



tylko Twister evolution venturi

Podczas przerwy w dopływie prądu albo przy wyłączeniu urządzenia pojemnik napełnia się powietrzem i odpada od mieszadła.

PL

5.5 Ustawienia podczas przebiegu mieszania

Wszystkie parametry mieszania pokazywane są podczas przebiegu mieszania na dużym wyświetlaczu, po krótkim naciśnięciu odpowiedniego przycisku parametru.

Wszystkie parametry mieszania aktualnej i następnej fazy mogą być zmieniane podczas przebiegu procesu mieszania:

⇒ Nacisnąć przycisk ustawiania parametru:

- ♦ Symbol parametru pokaże się na wyświetlaczu.
- ♦ Wartość pokazana jest za pomocą dużych cyfr.

⇒ Wartość zmieniamy przez przekręcenie pokrętki sterującego.



Zmiany parametrów mieszania podczas pracy urządzenia zostaną zastosowane tylko do jednego cyklu i nie zostaną trwale zapamiętane. Zmiana i zapamiętywanie parametrów mieszania - patrz rozdział 6.3.

6 Programowanie

6.1 Wybór programu

⇒ Nacisnąć przycisk programu „P” (2).

⇒ Wybrać program przez obrót pokrętki sterującego (1).

Po wybraniu programu na wyświetlaczu wyświetlane są:

- Symbole parametrów mieszania używanych w aktualnie wybranym programie.
- Czas mieszania ustawiony w wybranym programie.
- Liczba obrotów ustawiona w wybranym programie.
- Próżnia ustawiona w wybranym programie

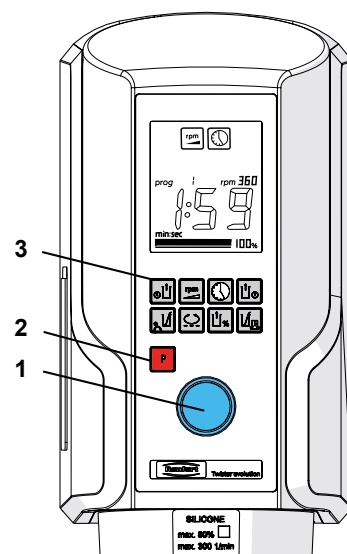
6.2 Wyświetlanie parametrów mieszania

Wyświetlane mogą być tylko parametry aktualnie wybranego programu.

Wyświetlenie parametrów:

⇒ Nacisnąć przycisk ustawiania parametru (3).

- ♦ Symbol parametru mieszania wyświetlany jest na wyświetlaczu.
- ♦ Wartość parametru mieszania wyświetlana jest na dużym wyświetlaczu przez ok. 4 sekundy lub do momentu naciśnięcia innego przycisku.



Rys. 10

6.3 Ustawianie / zapisywanie parametrów mieszania

Można zmieniać i zapisywać tylko parametry mieszania aktualnie wybranego programu.

6.3.1 Zapisywanie parametrów mieszania na stałe

⇒ Wybór parametru mieszania.

⇒ Nacisnąć przycisk ustawiania parametru (3).

◆ Symbol parametru mieszania wyświetlany jest na wyświetlaczu.

◆ Wartość parametru mieszania wyświetlana jest na dużym wyświetlaczu przez ok. 4 sekundy lub do momentu naciśnięcia innego przycisku.

⇒ Ustawienie wartości.

⇒ Wartość zmieniamy przez przekręcenie pokrętki sterującej (1).

⇒ Dalsze wartości należy ustawić zgodnie z opisem w punktach 1 i 2.

⇒ Zapamiętanie wartości.

◆ Nacisnąć przycisk programu „P” (2) do momentu usłyszenia sygnału dźwiękowego (po około 2 sek.), wtedy wszystkie wybrane wartości zostaną zapamiętane na stałe.



Poszczególne wartości można również zapisywać na stałe, naciskając i przytrzymując przez ok. 2 sekundy odpowiedni przycisk parametrów.

6.4 Funkcja mieszania wstępnego

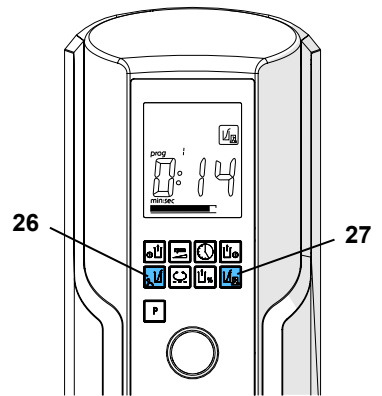
Macie Państwo możliwość aktywowania dwóch różnych funkcji mieszania wstępnego:

- Mieszanie wstępne dla gipsu (26).
- Mieszanie wstępne dla mas osłaniających (27).

Przy aktywowaniu jednej z tych funkcji druga zostaje automatycznie dezaktywowana.

Proces mieszania wstępnego dla obu funkcji trwa max. 25 sekund.

Zależnie od ilości i jakości mieszanego materiału możliwe jest uzyskanie dobrych rezultatów mieszania także po skróceniu czasu mieszania wstępnego. Jeśli w programie aktywowana jest funkcja mieszania wstępnego, na wyświetlaczu pokazuje się jej symbol.



Rys. 11

6.4.1 Aktywacja funkcji mieszania wstępnego

Aktywację i zapamiętanie czasowe lub trwałe mieszania wstępnego wykonuje się tak samo jak zmianę parametrów mieszania.

Dla funkcji mieszania wstępnego mogą być ustawione tylko następujące wartości:

- 0:00 mieszanie wstępne nieaktywne
- 0:15 15 sekund mieszania wstępnego
- 0:20 20 sekund mieszania wstępnego
- 0:25 25 sekund mieszania wstępnego

6.4.2 Dezaktywacja funkcji mieszania wstępnego

⇒ Należy wybrać funkcję mieszania wstępnego.

⇒ Obrócić pokrętkę sterującą aż na dużym wyświetlaczu pokaże się 00:00.

⇒ Ponownie nacisnąć przycisk mieszania wstępnego aż do momentu usłyszenia sygnału dźwiękowego (po ok. 2 sekundy).

7 Czyszczenie / Konserwacja



Przed rozpoczęciem czyszczenia i prac konserwacyjnych należy wyłączyć urządzenie i odłączyć wtyczkę sieciową!

7.1 Czyszczenie obudowy



Urządzenia nie należy czyścić za pomocą pary wodnej.



NIE UŻYWAĆ ŻADNYCH środków czyszczących zawierających rozpuszczalniki, agresywnych lub ściernych.

- ⇒ Wyłączyć urządzenie.
- ⇒ Odłączyć wtyczkę sieciową.
- ⇒ Obudowę wytrzeć wilgotną szmatką.

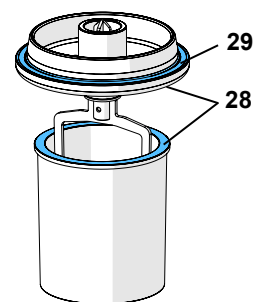
7.2 Powierzchnie uszczelniające

Żeby zagwarantować optymalną próżnię i pewne utrzymanie się pojemnika podczas mieszania, następujące powierzchnie uszczelniające muszą być zawsze utrzymywane w czystości:

- Uszczelka mieszadło / pojemnik (28).
- Uszczelka urządzenie / mieszadło (29).

Wskazówka

Gumowe uszczelki powinny być od czasu do czasu natłuszczone wazeliną. Przedłuża to żywotność uszczelek i gwarantuje optymalne uzyskiwanie próżni.



Rys. 12

7.3 System filtrów powietrza



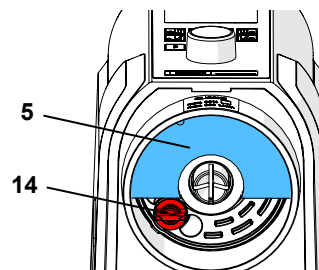
System filtrów powietrza składa się z filtra gąbkowego (5) i spiekane-go (14).



Prawidłowe uzyskanie próżni możliwe jest tylko przy czystym systemie filtrów.



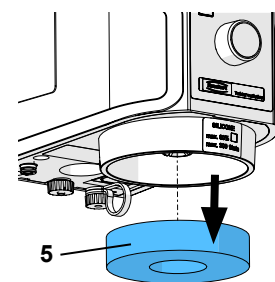
Urządzenia nigdy nie należy używać bez kompletnego systemu filtrów!



Rys. 13

7.3.1 Filtr gąbkowy

⇒ Filtr gąbkowy (5) wyciągnąć do dołu i założyć nowy filtr gąbkowy.



Rys. 14

7.3.2 Filtr spiekany

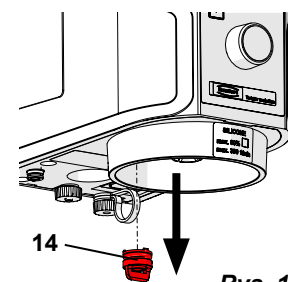
- ⇒ Wyjąć do dołu filtr gąbkowy.
- ⇒ Poluzować filtr spiekany (14) obracając go w kierunku przeciwnym do ruchu wskazówek zegara i wyjąć.
- ⇒ Włożyć nowy filtr spiekany i dokręcić zgodnie z ruchem wskazówek zegara. Filtr spiekany musi być mocno umocowany.
- ⇒ Założyć z powrotem filtr gąbkowy.



W poprzednich modelach urządzenia (numer seryjny-indeks A) filtr spiekany mocowany był przez wciśnięcie. W takim przypadku, filtr należy wyciągnąć w dół i wcisnąć nowy filtr spiekany z powrotem aż do wyczuwalnego oporu.



Filtr spiekany może być czyszczony w myjce ultradźwiękowej. (Zalecamy: rozpuszczalnik do gipsu GO-2011, Art.-Nr.: 2011-0000).



Rys. 15

7.4 Wymiana bezpiecznika

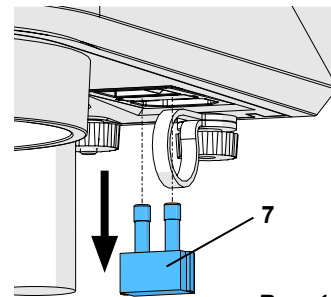


Przed wymianą bezpiecznika należy wyjąć wtyczkę zasilania z gniazdka sieciowego



Nie wolno stosować bezpieczników o większych wartościach.

- ⇒ Wyłączyć urządzenie.
- ⇒ Odłączyć wtyczkę sieciową.
- ⇒ Odryglować obustronnie uchwyt bezpiecznika (7) i wyjąć go.
- ⇒ Wymienić uszkodzony bezpiecznik.
- ⇒ Wsunąć z powrotem uchwyty zabezpieczające bezpiecznik, aż do wyraźnego zatrzaśnięcia po obu stronach.



Rys. 16

7.5 Filtr wejściowy

tylko Twister evolution venturi

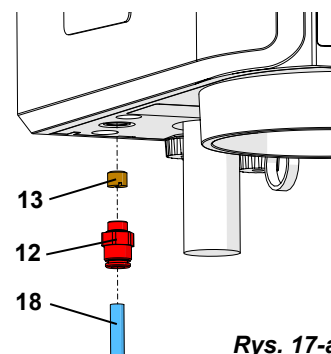


W mieszadle Twister venturi istnieją dwie wersje filtra wejściowego:

► Wersja aktualna:

Filtr wejściowy wewnętrzny, za przyłączem sprężonego powietrza (Rys. 15-a).

- ⇒ Odłączyć urządzenie od sprężonego powietrza.
- ⇒ Nacisnąć pierścień na przyłączy sprężonego powietrza (12) do góry i wyciągnąć wąż sprężonego powietrza (18).
- ⇒ Poluzować połączenie śrubowe przyłącza sprężonego powietrza (12) i odkręcić filtr (13).
- ⇒ Wkręcić nowy filtr do przyłącza sprężonego powietrza i ponownie mocno dokręcić połączenie śrubowe.
- ⇒ Włożyć do oporu wąż sprężonego powietrza (18) do przyłącza węża przewodu sprężonego powietrza (12). Należy przy tym przewyciężyć lekki odczuwalny opór.
- ⇒ Urządzenie podłączyć do sprężonego powietrza.



Rys. 17-a

► Wersja wcześniejsza:

Filtr wejściowy umieszczony przed miejscem podłączenia (Rys. 15-b).

- ⇒ Odłączyć urządzenie od sprężonego powietrza.
- ⇒ Nacisnąć pierścień na przyłączy sprężonego powietrza (12) do góry i wyciągnąć wąż sprężonego powietrza (18).
- ⇒ Poluzować połączenie śrubowe przyłącza sprężonego powietrza (12) i odkręcić filtr (13).
- ⇒ Wkręcić nowy filtr do przyłącza sprężonego powietrza i ponownie mocno dokręcić połączenie śrubowe.
- ⇒ Włożyć do oporu wąż sprężonego powietrza (18) do przyłącza węża przewodu sprężonego powietrza (12). Należy przy tym przewyciężyć lekki odczuwalny opór.
- ⇒ Urządzenie podłączyć do sprężonego powietrza.

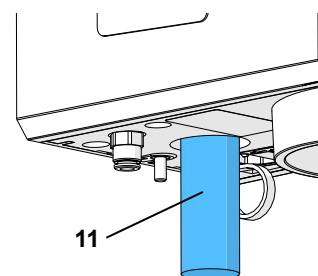


Częste zanieczyszczenie filtra wlotowego wskazuje na zanieczyszczenie sprężonego powietrza. W takim przypadku przed urządzeniem należy podłączyć filtr z regulacją ciśnienia (patrz rozdział 3.3 Akcesoria).

7.6 Wymiana tłumika

tylko Twister evolution venturi

- ⇒ Tłumik (11) wykręcić w dół.
- ⇒ Wkręcić z powrotem nowy tłumik.



Rys. 18

7.7 Części zamienne

Materiały eksploatacyjne i części zamienne znajdują Państwo na liście części zamiennych w internecie na stronie

www.renfert.com/p918. Należy wprowadzić tam numer artykułu: 18280000 lub 18290000.

Wyłączone z gwarancji części (części zużywające się, materiały eksploatacyjne) są oznaczone na liście części zamiennych.

Numer seryjny, data produkcji i wersja urządzenia znajdują się na tabliczce znamionowej urządzenia.



8 Rozwiązywanie problemów

8.1 Twister evolution (Nr. 1828)

Błąd	Przyczyna	Pomoc
Nie działa przycisk włącz/wyłącz.	<ul style="list-style-type: none">Brak zasilania.Uszkodzony bezpiecznik elektryczny.	<ul style="list-style-type: none">Sprawdzić podłączenie do prądu.Wymienić bezpiecznik (Rozdział 7.4).
Silnik nie uruchamia się.	<ul style="list-style-type: none">Uszkodzony silnik.	<ul style="list-style-type: none">Oddać urządzenie do naprawy.
Próżnia nie powstaje jest za mała lub zbyt wolno osiągnana.	<ul style="list-style-type: none">Zabrudzony system filtrów.Zabrudzone powierzchnie uszczelniające.Uszkodzony zawór elektromagnetyczny.Uszkodzona pompa próżniowa.	<ul style="list-style-type: none">Oczyścić / wymienić filtr (rozdział 7.3).Oczyścić powierzchnie uszczelniające (rozdział 7.2).Oddać urządzenie do naprawy.Oddać urządzenie do naprawy.
Zbyt wolne powstawanie próżni / odpowietrzanie.	<ul style="list-style-type: none">Zabrudzony system filtrów.Uszkodzony zawór elektromagnetyczny.	<ul style="list-style-type: none">Oczyścić / wymienić filtr (rozdział 7.3).Oddać urządzenie do naprawy.
Pompa próżniowa nie pracuje.	<ul style="list-style-type: none">Zapieczony trzpień rozpoznający pojemnik.	<ul style="list-style-type: none">Oczyścić powierzchnię wokół sztyftu.Oddać urządzenie do naprawy.
Pompa próżniowa podczas przebiegu mieszania włącza się i wyłącza okresowo.	<ul style="list-style-type: none">Przy próżni <100% pompa próżniowa wyłącza się w momencie osiągnięcia ustawionej wartości próżni.	<ul style="list-style-type: none">Żadna W momencie, kiedy pojemnik zaczyna napełniać się powietrzem pompa włącza się automatycznie działając do osiągnięcia żądanej wartości próżni.

8.2 Twister evolution venturi (Nr. 1829)

Błąd	Przyczyna	Pomoc
Nie działa przycisk włącz/wyłącz.	<ul style="list-style-type: none">Brak zasilania.Uszkodzony bezpiecznik elektryczny.	<ul style="list-style-type: none">Sprawdzić podłączenie do prądu.Wymienić bezpiecznik (Rozdział 7.4).
Silnik nie uruchamia się.	<ul style="list-style-type: none">Uszkodzony silnik.	<ul style="list-style-type: none">Oddać urządzenie do naprawy.
Próżnia nie powstaje jest za mała lub zbyt wolno osiągnana.	<ul style="list-style-type: none">Nie został włączony kompresor.Ciśnienie robocze za niskie lub za wysokie.Wąż ciśnieniowy niepodłączony, nieszczelny lub pęknięty.Wąż przyłączeniowy za długi.Za mały przekrój węża przyłączeniowegoZabrudzony system filtrów.Zabrudzone powierzchnie uszczelniające.Zatkany filtr wejściaZabrudzony tłumik.Uszkodzony zawór elektromagnetyczny.Zatkana dysza Venturiego	<ul style="list-style-type: none">Włączyć kompresor.Sprawdzić dynamiczne robocze ciśnienie (zobacz dane techniczne, rozdział 9). Wyłączyć inne urządzenia.Sprawdzić wąż ciśnieniowy.Maksymalna długość 2 m.Minimalna średnica wewnętrzna 4 mm.Oczyścić / wymienić filtr (rozdział 7.3).Oczyścić powierzchnie uszczelniające (rozdział 7.2).Wymienić filtr wejścia (rozdział 7.5).Wymienić tłumik (rozdział 7.6). Zastosować filtr z regulatorem ciśnienia.Oddać urządzenie do naprawy.Oddać urządzenie do naprawy.

Błąd	Przyczyna	Pomoc
Zbyt wolne powstawanie próżni / odpowietrzanie.	<ul style="list-style-type: none"> Zabrudzony system filtrów. Zabrudzony tłumik. Uszkodzony zawór elektromagnetyczny. 	<ul style="list-style-type: none"> Oczyścić / wymienić filtr (rozdział 7.3). Wymienić tłumik (rozdział 7.6). Zastosować filtr z regulatorem ciśnienia. Oddać urządzenie do naprawy.
KNie powstaje próżnia.	<ul style="list-style-type: none"> Zapieczony trzpień rozpoznający pojemnik. 	<ul style="list-style-type: none"> Oczyścić powierzchnię wokół sztyftu. Oddać urządzenie do naprawy.
Stale słyszalny szmer uchodzącego powietrza.	<ul style="list-style-type: none"> Uszkodzony zawór elektromagnetyczny. Zapieczony trzpień rozpoznający pojemnik. 	<ul style="list-style-type: none"> Oddać urządzenie do naprawy. Oczyścić powierzchnię wokół sztyftu. Oddać urządzenie do naprawy.
Trzepoczący szmer powietrza dochodzący z tłumika.	<ul style="list-style-type: none"> Zbyt małe ciśnienie. 	<ul style="list-style-type: none"> Sprawdzić wielkość ciśnienia dynamicznego (zobacz dane techniczne, rozdział 9).

8.3 Kody błędów

W momencie, kiedy w urządzeniu wystąpi usterka, która zostanie rozpoznana przez elektronikę:

- ◆ Proces mieszania zostaje przerwany.
- ◆ Rozlega się sygnał ostrzegawczy.
- ◆ Na wyświetlaczu naprzemiennie miga „Err” i kod błędu.

Aby zakończyć wyświetlanie kodu błędu:

⇒ Nacisnąć pokrętkę sterującą (oprócz Err 3, 5 i 6).

⇒ Err 3, 5 i 6: wyłączyć urządzenie, biorąc pod uwagę wskazówkę z rozdziału 5.4.2 Przerwa w dopływie prądu



Przy wystąpieniu kodu błędu 5 nie należy używać już więcej danego pojemnika do mieszania.

Proszę postępować zgodnie z poniższą tabelą dla kodów błędów.

Kod błędu	Przyczyna	Pomoc
Err. 2	<ul style="list-style-type: none"> Nie jest osiągnięta minimalna próżnia. Spadek próżni poniżej 500 mbar. 	<ul style="list-style-type: none"> Pojemnik napędnąć powietrzem i zdjąć (zobacz rozdział 5.4.1, pkt 2 i 3). Przy powtórnym wystąpieniu błędu: Oddać urządzenie do naprawy.
Err. 3	<ul style="list-style-type: none"> Próżnia osiągnięta jest zbyt szybko ponieważ zatyka się system filtrów ssących. 	<ul style="list-style-type: none"> Oczyścić / wymienić filtr (zobacz rozdział 7.3).
Err. 4	<ul style="list-style-type: none"> Uszkodzony silnik mieszadła. 	<ul style="list-style-type: none"> Pojemnik napędnąć powietrzem i zdjąć (zobacz rozdział 5.4.1, pkt 2 i 3). Oddać urządzenie do naprawy.
Err. 10	<ul style="list-style-type: none"> Zbyt dużo materiału. Zbyt długi czas mieszania, masa zaczyna wiązać. 	<ul style="list-style-type: none"> Pojemnik napędnąć powietrzem i zdjąć (zobacz rozdział 5.4.1, pkt 2 i 3). Pojemnik napędnąć tylko do znacznika maksymalnej pojemności. Maksymalne oznaczenia dotyczą proszku i cieczy w stanie niez mieszanym. Pojemnik napędnąć powietrzem i zdjąć (zobacz rozdział 5.4.1, pkt 2 i 3). Ustawić krótszy czas mieszania.

Przy wszystkich pozostałych kodach błędów:

⇒ Zapisać kod błędu.

⇒ Oddać urządzenie do naprawy.

⇒ Podać zakładowi naprawczemu kod błędu.

9 Dane techniczne

	Twister evolution (Nr. 1828)	Twister evolution venturi (Nr. 1829)
Napięcie sieci:	100 - 240 V, 50 / 60 Hz	
Pobór mocy:	180 VA	
Bezpiecznik urządzenia:	T4AL, 250 VAC	
Liczba obrotów::	100 - 450 1/min	
Ciśnienie przyłączeniowe:	--	5 - 6,5 bar [72.5 - 94.3 psi]
Zużycie powietrza, ok.	--	46 l/min
LpA *) (na biegu jałowym):	< 70 db(A)	
Wymiary (szer. x wys. x gł.)	152 x 285 x 235 mm [6.0 x 11.2 x 9.3 inch]	152 x 320 x 235 mm [6.0 x 12.6 x 9.3 inch]
Waga, ok.:	5,2 kg [11.5 lbs] (bez pojemnika)	4,0 kg [8.8 lbs] (bez pojemnika)

*) Poziom ciśnienia akustycznego zgodnie z EN ISO 11202

10 Gwarancja

Przy eksploatacji urządzenia zgodnej z jego przeznaczeniem firma Renfert udziela na wszystkie części mieszadła próżniowego **3 letniej gwarancji**. Warunkiem domagania się gwarancji jest posiadanie oryginalnego rachunku zakupu ze specjalistycznego punktu sprzedaży.

Nieobjęte gwarancją są części podlegające naturalnemu zużyciu podczas eksploatacji (części zużywające się) i materiały eksploatacyjne. Części te są oznaczone na liście części zamiennych.

Gwarancja wygasa w wypadku: nieodpowiedniego użytkowania urządzenia, nieprzestrzegania przepisów dotyczących: obsługi, czyszczenia, połączeń i konserwacji, samodzielnej naprawy lub naprawy wykonanej przez nieautoryzowane osoby, użyciu części zamiennych innego producenta albo działań niedopuszczonych instrukcją użytkownika.

Świadczenia gwarancyjne nie powodują przedłużenia okresu gwarancji.

11 Wskazówki dotyczące utylizacji

Utylizację urządzenia należy powierzyć specjalistycznej firmie. Należy poinformować firmę specjalistyczną o niebezpiecznych odpadach pozostałych wewnątrz urządzenia.

11.1 Wskazówki dotyczące utylizacji w krajach UE

Dla zachowania i ochrony otoczenia, zapobiegania zanieczyszczenia środowiska i aby poprawić ponowne użycie surowców (recykling), została wydana przez Komisję Europejską wytyczna, która mówi, że elektryczne i elektroniczne urządzenia muszą być odbierane z powrotem przez producenta aby mogły być zutylizowane lub ponownie użyte.



Urządzenia oznaczone tym symbolem, nie mogą być na terenie Unii Europejskiej usuwane za pośrednictwem niesegregowanych odpadów komunalnych.

Prosimy o zasięgnięcie informacji u przedstawicieli lokalnych władz o możliwości utylizacji zgodnej z przepisami.

11.2 Szczególne wskazówki dla klientów w Niemczech

Przez elektryczne urządzenia firmy Renfert rozumie się urządzenia służące do zastosowań komercyjnych.

Te urządzenia nie mogą być oddawane do komunalnych punktów zbiorczych urządzeń elektrycznych, ale są odbierane bezpośrednio przez firmę Renfert.

Odnośne informacje można znaleźć także w internecie na www.renfert.com.

Renfert

making work easy



CS

Twister evolution / -venturi

NÁVOD K OBSLUZE

Made in Germany

216604_30082019

Obsah

1	Úvod	3
1.1	Používané symboly	3
2	Bezpečnost	3
2.1	Používání v souladu s určeným účelem	3
2.2	Používání v rozporu s určeným účelem	3
2.3	Podmínky prostředí (podle DIN EN 61010-1)	4
2.4	Upozornění na nebezpečí a výstražná upozornění	4
2.5	Autorizované osoby	4
2.6	Vyloučení odpovědnosti	4
3	Popis produktu	5
3.1	Konstrukční skupiny a funkční prvky	5
3.2	Obsah dodávky	5
3.3	Příslušenství	5
4	Uvedení do provozu	6
4.1	Doporučení pro ustavení	6
4.2	Nástěnná montáž	6
4.3	Stojící zařízení	6
4.4	Elektrické připojení	6
4.5	Připojení stlačeného vzduchu	7
5	Obsluha	7
5.1	Symboly tlačítek	7
5.2	Displej	8
5.2.1	Vzákladním stavu	8
5.2.2	Při procesu míchání	8
5.3	Zapnutí / vypnutí	8
5.3.1	Pohotovostní režim	8
5.4	Proces míchání	9
5.4.1	Předčasné zastavení procesu míchání	10
5.4.2	Výpadek el. proudu	10
5.5	Nastavení během procesu míchání	10
6	Programování	10
6.1	Volba programu	10
6.2	Zobrazení parametrů míchání	10
6.3	Nastavení / uložení parametrů míchání	10
6.3.1	Trvalé uložení parametrů míchání	11
6.3.2	Dočasné uložení parametrů míchání	11
6.4	Funkce předmíchání špachtlí	11
6.4.1	Aktivace funkce předmíchání špachtlí	11
6.4.2	Deaktivace funkce předmíchání špachtlí	11
7	Čištění / Údržba	12
7.1	Čištění krytu	12
7.2	Těsnicí plochy	12
7.3	Systém sacího filtru	12
7.3.1	Houbový filtr	12
7.3.2	Slinutý filtr	12
7.4	Výměna pojistek	13
7.5	Vstupní filtr	13
7.6	Výměna tlumiče hluku	13
7.7	Náhradní díly	14
8	Hledání chyb	14
8.1	Twister evolution (č. 1828)	14
8.2	Twister evolution venturi (č. 1829)	14
8.3	Chybové kódy	15
9	Technické údaje	16
10	Záruka	16
11	Informace k likvidaci	16
11.1	Pokyny pro likvidaci v zemích EU	16

1 Úvod

1.1 Používané symboly

V tomto návodu a na samotném zařízení najdete symboly s následujícími významy:



Nebezpečí

Hrozí bezprostřední nebezpečí zranění. Dodržujte průvodní dokumentaci!



Elektrické napětí

Hrozí nebezpečí úrazu elektrickým proudem.



Pozor

Při nedodržení upozornění hrozí nebezpečí poškození přístroje.



Upozornění

Tento symbol upozorňuje na užitečné pokyny k usnadnění obsluhy přístroje.



Pouze pro vnitřní použití.



Před otevřením přístroj odpojte od elektrické sítě.



Zařízení splňuje požadavky příslušných směrnic EU.



Zařízení podléhá směrnici EU 2002/96/ES (směrnice WEEE).



K tomuto tématu najdete video s často kladenými otázkami v naší videogalerii na www.renfert.com/p49.



► Výčet, zvláště pečlivě dodržujte

- Výčet
- Výčet

⇒ Pokyny k manipulaci / příslušný úkon / zadání / sled činností:

Zde budete požádáni o provedení úkonu v určitém pořadí.

- ◆ Výsledek úkonu / reakce zařízení / reakce programu:

Zařízení nebo program reaguje v důsledku vašich úkonů nebo když dojde k určité události.

Ostatní symboly jsou vysvětleny v následujícím textu.

2 Bezpečnost



Informuje obsluhu na základě tohoto uživatelského návodu o oblasti použití, možných nebezpečích při provozu a obsluze zařízení.

Tento uživatelský návod mějte dostupný pro obsluhu.

2.1 Používání v souladu s určeným účelem

Vakuová míchačka Twister evolution / Twister evolution venturi slouží výhradně k homogennímu míchání bez bublin výhradně dentálních otiskovacích hmot a modelovacích materiálů jako sádra, zatmelovací hmoty a silikony.

2.2 Používání v rozporu s určeným účelem

U tohoto výrobku se smějí používat jen náhradní díly a příslušenství, dodávané nebo schválené firmou Renfert GmbH. Jestliže se použijí jiné náhradní díly nebo příslušenství, může to být na újmu bezpečnosti zařízení, může hrozit zvýšené nebezpečí vážného zranění a může to vést k poškození životního prostředí nebo zařízení samotného.

2.3 Podmínky prostředí (podle DIN EN 61010-1)

Přístroj smí být provozován pouze:

- ve vnitřních prostorách,
- až do nadmořské výšky 2000 m.n.m.,
- při okolní teplotě 5 - 40 °C [41 - 104 °F] *),
- při maximální relativní vlhkosti 80 % při teplotě 31 °C [87,8 °F], lineárně klesající až na 50 % relativní vlhkost při 40 °C [104 °F] *),
- s elektrickou sítí, kde kolísání napětí není větší než 10 % nominální hodnoty,
- nejvýše při stupni znečištění 2,
- při kategorii přepětí II,

*) Mezi 5 - 30 °C [41 - 86 °F] lze zařízení provozovat při vlhkosti vzduchu do 80 %. Při teplotách 31 - 40 °C [87,8 - 104 °F] se vlhkost vzduchu musí přiměřeně snížit, aby se zajistila připravenost k provozu (např. při 35 °C [95 °F] = 65 % vlhkosti vzduchu, při 40 °C [104 °F] = 50 % vlhkosti vzduchu). Zařízení se nesmí provozovat při teplotách nad 40 °C [104 °F].

2.4 Upozornění na nebezpečí a výstražná upozornění

- ▶ Jestliže se zařízení nepoužívá v souladu s dodaným návodem k obsluze, není již zaručena uvedená ochrana.
- ▶ Pouze pro vnitřní použití. Přístroj je navržen pro suché prostředí a nesmí být používán nebo uchováván ve venkovním prostředí nebo ve vlhku.
- ▶ Toto zařízení smí být uvedeno do provozu jen se síťovým kabelem se systémem zapojení, specifickým pro danou zemi. Veškeré nezbytné úpravy smí provádět pouze kvalifikovaný elektrikář.
- ▶ Zařízení leze provozovat jen jestliže informace na typovém štítku souhlasí s údaji místní rozvodné sítě.
- ▶ Zařízení se smí zapojit pouze do zásuvek s připojeným systémem ochranných vodičů.
- ▶ Síťová zástrčka musí být snadno přístupná.
- ▶ Kontrolujte pravidelně připojovací vedení, hadice (např. síťový kabel), zda nejsou poškozené (např. zlomy, popraskání a pórovitost) nebo známky stárnutí. Zařízení s poškozenými připojovacími kabely, hadicemi nebo jinými vadami se již nesmí provozovat.
- ▶ Provozujte zařízení jen pod dohledem.
- ▶ **Nebezpečí zranění!**
Při používání neschváleného příslušenství hrozí nebezpečí zranění. Používejte pouze originální příslušenství Renfert.
- ▶ Při míchání zatmelovacích hmot dbejte na bezpečnostní listy výrobců (zdraví škodlivý prach) a vhodné osobní ochranné prostředky.
- ▶ Nemíchejte hořlavé nebo výbušné materiály.
- ▶ Míchadlo nikdy neprovozujte bez míchací nádoby.
- ▶ Manipulace s automatickým připojením nádoby a sacím otvorem může způsobit poškození zařízení a zranění.
- ▶ Zařízení po ukončení práce vypněte.
- ▶ Před opravami a úkony údržby na elektrických součástech zařízení odpojte od sítě.
- ▶ Před čištěním nebo údržbou zařízení vypněte a odpojte síťovou zástrčku.
- ▶ Provozovatel je během provozu odpovědný za dodržování národních předpisů a za pravidelné provádění bezpečnostní kontroly elektrických zařízení. V Německu se jedná o Německé zákonné úrazové pojištění DGUV předpis 3 v souvislosti s VDE 0701-0702.
- ▶ Informace o REACH a SVHC naleznete na naší internetové stránce na www.renfert.com v oblasti podpory.

2.5 Autorizované osoby

Obsluhu a údržbu zařízení smějí provádět jen kvalifikované osoby.

2.6 Vyloučení odpovědnosti

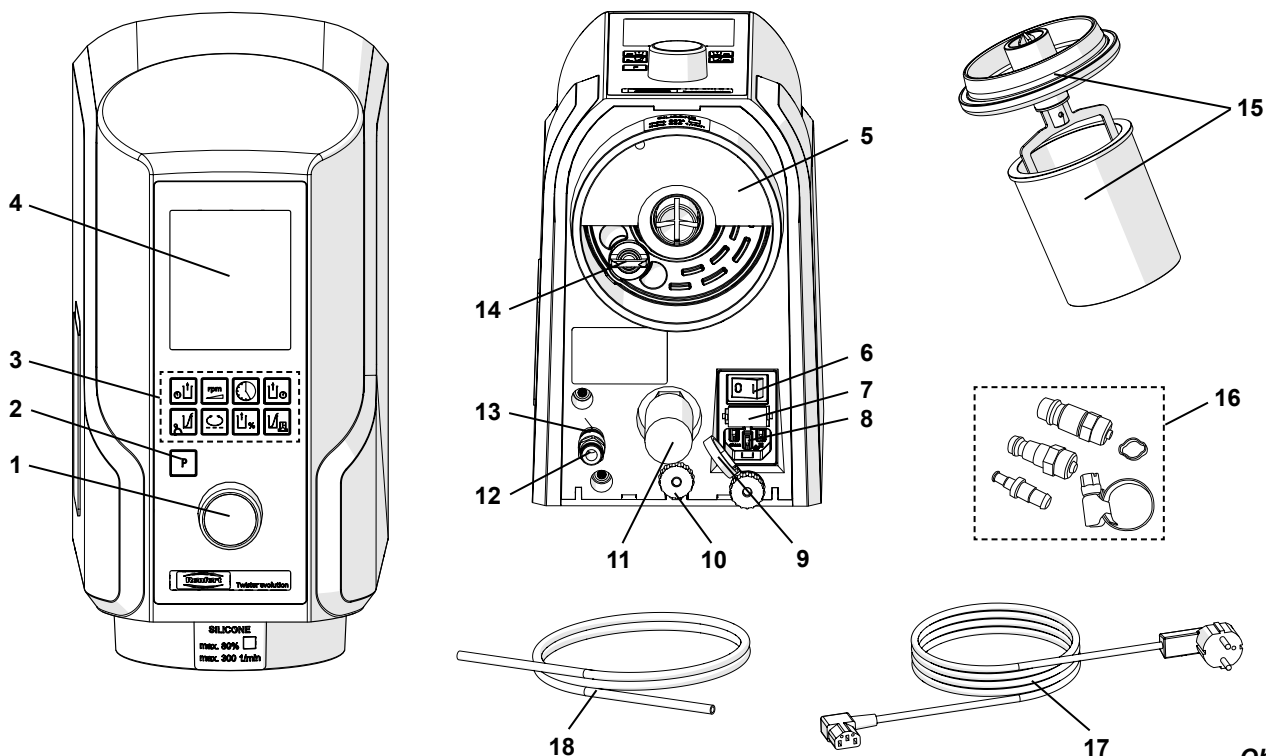
Renfert GmbH odmítá jakékoliv nároky na náhradu škody vyplývající ze záruky, pokud:

- ▶ se produkt používá pro jiné účely, než které jsou uvedeny v návodu k použití.
- ▶ pokud je přístroj jakýmkoliv způsobem upraven - kromě změn, popsanych v návodu k obsluze.
- ▶ je výrobek opravován jinou než autorizovanou osobou nebo pokud nejsou na opravu použity originální náhradní díly Renfert.
- ▶ je výrobek používán i přes zjištění bezpečnostní závady nebo poškození.
- ▶ je výrobek vystavován mechanickým nárazům nebo pádu na zem.

3 Popis produktu

3.1 Konstrukční skupiny a funkční prvky

- | | |
|--|--|
| 1 Ovládací knoflík (nastavení parametrů míchání, start, stop, zavzdušnění) | 10 Rýhovaná matice |
| 2 Tlačítko programu „P“ | 11 Tlumič hluku (jen Twister evolution venturi) |
| 3 Tlačítka parametrů | 12 Přípojka stlačeného vzduchu (jen Twister evolution venturi) |
| 4 Displej | 13 Vstupní filtr (jen Twister evolution venturi) |
| 5 Houbový filtr | 14 Slinutý filtr |
| 6 Spínač zařízení | 15 Nádoba včet. míchadla |
| 7 Pojistka zařízení | 16 Připojovací sada |
| 8 Zástrčka zařízení | 17 Síťový kabel |
| 9 Kabelová pojistka | 18 Hadice stlačeného vzduchu |



CS

Obr. 1

3.2 Obsah dodávky

- | | |
|--|---|
| 1 Vakuová míchačka | 1 Nádoba 500 ml včet. míchadla |
| 1 Síťový kabel | 1 Hadice stlačeného vzduchu 2 m (jen Twister evolution venturi) |
| 1 Pneumatická připojovací sada (jen Twister evolution venturi) | 1 Vrtací šablona |
| 1 Návod k obsluze | 1 Náhradní houbový filtr |
| 1 Upevňovací sada | |

3.3 Příslušenství

- | | |
|---|--|
| 1821-0102 Stativ pro stojící zařízení, Š x V x H: 227 x 622 x 294 mm [8.937 x 24.488 x 11.575 inch] | 1820-0700 Nádoba včet. míchadla, 700 ml |
| 1821-0200 Míchací špachtle | 1820-0720 Nádoba, 700 ml |
| 1820-6500 Nádoba včet. míchadla, 65 ml | 1820-1001 Nádoba včet. míchadla, 1000 ml |
| 1820-6520 Nádoba, 65 ml | 1820-1020 Nádoba, 1000 ml |
| 1820-0200 Nádoba včet. míchadla, 200 ml | 1823-0500 Alginátová míchací nádoba 500 ml, včet. míchadla |
| 1820-0220 Nádoba, 200 ml | 2929-0000 Regulátor tlaku filtru |
| 1820-0500 Nádoba včet. míchadla, 500 ml | |
| 1820-0520 Nádoba, 500 ml | |

4 Uvedení do provozu

4.1 Doporučení pro ustavení

Provozujte zařízení při teplotě prostředí 15 - 30 °C [59 - 86 °F].

Při ustavení dbejte na následující:

- Zařízení nestavte pod zdroje tepla.
- Zařízení nestavte k otevřeným oknům.
- Zařízení nesmí být vystaveno přímému slunečnímu záření.
- Zařízení nesmí být vystaveno vysoké vlhkosti.

4.2 Nástěnná montáž

Připravte prosím:

- Tužku
- Vrtací šablonu
- Křížový šroubovák
- Vrtačku
- Vrták 8 mm [5/16th inch] odpovídající materiálu stěny



Ujistěte se, že stěna, na kterou chcete zařízení namontovat, je dostatečně stabilní!

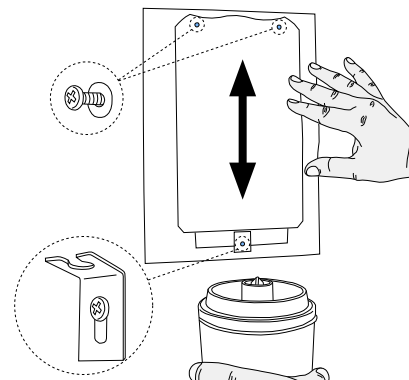


Ujistěte se, že v místě montáže do stěny neprobíhá elektrické nebo vodovodní vedení!

- ⇒ Zjistěte optimální pracovní výšku.
- ⇒ Vyrovnajte vrtací šablonu a vyznačte vrtané otvory.
- ⇒ Vyvrtejte otvory >>> min. 55 mm [2,2 inch] hluboké.
- ⇒ Vložte hmoždinky.
- ⇒ Zašroubujte do hmoždinek horní šrouby, 9 - 10 mm [0.35 - 0.4 inch] nechte vyčnívat.
- ⇒ Našroubujte dolní upevňovací úhelník.
- ⇒ Zavěste zařízení.
- ⇒ Zajistěte zařízení rýhovanými maticemi (10, Obr. 3).



Rýhované matice pevně dotáhněte.



Obr. 2

4.3 Stojící zařízení

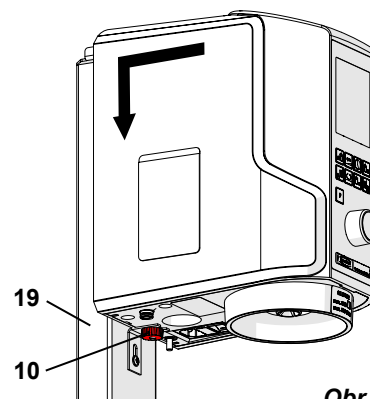
Stativem zařízení (19) lze vakuovou míchačku přestavit na stojící zařízení.

- ⇒ Stativ zařízení umístěte na rovný podklad.
- ⇒ Zavěste zařízení.
- ⇒ Zajistěte zařízení rýhovanými maticemi (10).



Rýhované matice pevně dotáhněte.

Stativ zařízení není obsažen v dodávce. Lze ho objednat samostatně jako příslušenství (viz kap. 3.3 Příslušenství).



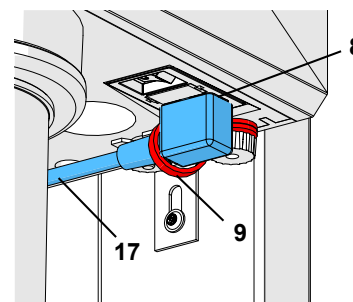
Obr. 3

4.4 Elektrické připojení



Ujistěte se, že údaj o el. napětí na typovém štítku a síťové napětí jsou shodné.

- ⇒ Vedte síťový kabel (17) skrz kabelovou pojistku (9).
- ⇒ Zasuňte síťový kabel do zásuvky zařízení (8).
- ⇒ Zapojte síťovou zástrčku.

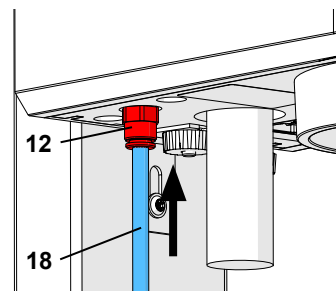


Obr. 4

4.5 Připojení stlačeného vzduchu

jen Twister evolution venturi

- ⇒ Zasuňte hadici stlačeného vzduchu (18) do připojení hadice stlačeného vzduchu (12) až na doraz. Přitom je nutné překonat mírný odpor.
- ⇒ Z příložené sady (16, Obr. 1) vyberte vhodnou hadicovou spojku k připojení do sítě stlačeného vzduchu a připevněte ji ke konci hadice.
- ⇒ Připojte k přívodu stlačeného vzduchu.



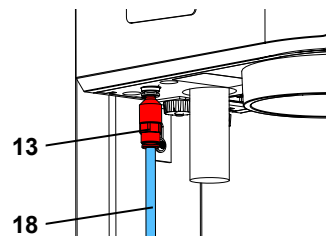
Obr. 5-a

! U dřívějších přístrojů je vstupní filtr (13) umístěn mimo přístroj (Obr. 5-b). V takových případech zasuňte hadici stlačeného vzduchu (18) do vstupního filtru (13). Přitom je nutné překonat mírný odpor.

Zařízení NIKDY nepoužívejte bez vstupního filtru!

i *Nejlepší výkon vakua získáte při provozním tlaku, uvedeném v technických údajích (viz kap. 9), příp. použijte regulátor tlaku filtru (viz kap. „3.3 Příslušenství“).*

Vakuová míchačka je nyní připravena k provozu.



Obr. 5-b

CS

5 Obsluha

5.1 Symboly tlačítek

Parametry míchání	Symbol	Rozsah nastavení	Tovární nastavení
Program		1 - 100	1
Doba míchání		0:00 - 9:55 min:sec	1:00
Otáčky		100 - 450 1/min	350
Vakuum		70 - 100 *) 80 / 100 **) %	100
Předvakuum		0:00 - 1:00 min:sec	0:00
Následné vakuum		0:00 - 1:00 min:sec	0:00
Intervall ***)		0:00 - 0:30 min:sec	0:00
Předmíchání sádry špachtlí		0:00 / 0:15 / 0:20 / 0:25	0:00
Předmíchání zatmelovací hmoty špachtlí		0:00 / 0:15 / 0:20 / 0:25	0:00

*) Twister evolution, č. 1828: v 5 % krocích

**) Twister evolution venturi, č. 1829: Lze volit jen mezi hodnotami vakua 80 % a 100 %.

***) změna směru otáčení:

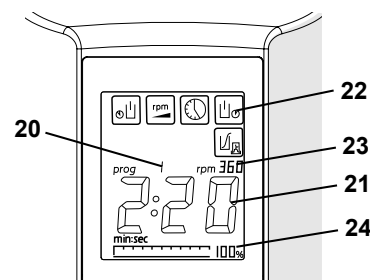
Čas, po kterém bude vždy obrácen směr otáčení. Má vliv pouze pokud je doba míchání delší než interval.

5.2 Displej

Na displeji jsou v závislosti na provozním stavu znázorněny různé informace:

5.2.1 Vzákladním stavu

- 20 Číslo zvoleného programu.
- 21 Velká indikace doby míchání.
- 22 Symboly parametrů míchání, používané v aktuálním programu.
- 23 Otáčky, nastavené ve zvoleném programu.
- 24 Vakuum, nastavené ve zvoleném programu.

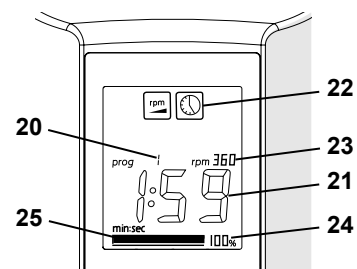


Obr. 6

5.2.2 Při procesu míchání

Informace o aktuální fázi procesu míchání:

- 20 Číslo zvoleného programu.
- 21 Velká indikace parametru (zde zbývající doba míchání).
- 22 Symboly parametrů míchání aktuální fáze procesu míchání.
- 23 Otáčky, nastavené v aktuální fázi procesu míchání.
- 24 Vakuum, nastavené v aktuální fázi procesu míchání.
- 25 Aktuální vakuum (sloupcová indikace)



Obr. 7

5.3 Zapnutí / vypnutí

Zařízení se zapíná a vypíná spínačem zařízení (6, Obr. 1).

Po zapnutí se na displeji zobrazí naposled použitý program a jeho parametry míchání.

5.3.1 Pohotovostní režim

Pokud se se zařízením nepracuje déle než 3 minuty, nebo není stisknuto žádné tlačítko, přejde do pohotovostního režimu.

Přitom zhasne displej.

K opuštění pohotovostního režimu:

- ⇒ Stiskněte libovolné tlačítko parametrů;
- ⇒ Otočte ovládací knoflík;
- ⇒ Stiskněte ovládací knoflík;
- ⇒ Umístěte míchací nádobu.
 - ◆ Opět se zobrazí předem zvolený program a jeho parametry míchání.

Tip - Nastavení vakua:

Z pokusů se zatmelovací hmotou vyplynulo, že nejlepší výsledky míchání se docílí při maximálním nastavení vakua (hladký, homogenní výsledek lití). To platí zpravidla i pro sádro. Nezávislé kontroly v jednotlivých případech prokázaly, že při extrémně vysokém vakuu může parciální tlak v míchací nádobě klesnout natolik, až u jednotlivých druhů sádry mohou vzniknout bublinky. Snižte pak nastavené vakuum.

5.4 Proces míchání



Při míchání zatmelovacích hmot dbejte na bezpečnostní listy výrobců!
Případně používejte přiměřené osobní ochranné prostředky!

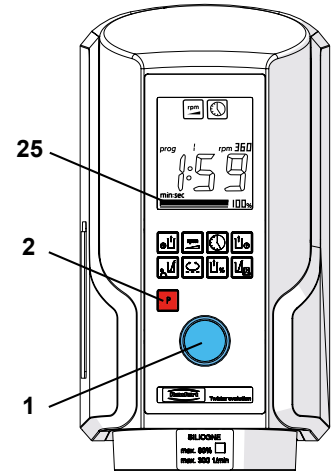


Dbejte na označení maxima na míchací nádobě. Nepřetěžte míchací nádobu nad označení maxima!
Označení maxima platí pro prášek a kapaliny v nesmíchaném stavu.
Při přeplnění míchací nádoby může dojít ke znečištění systému sacího filtru.



Velmi malá množství ve velkých nádobách mohou vést k nedostatečným výsledkům míchání.

- ⇒ Zvolte dostatečnou velikost nádoby.
- ⇒ Prášek a kapalinu míchejte podle pokynů výrobce. U sádry nechte asi 15 - 20 s namáčet.
- ⇒ Míchaný materiál krátce předběžně promíchejte špachtlí nebo zvolte funkci předběžného míchání (viz kap. 6.4).
- ⇒ Nasadte vhodné míchadlo.
 - Dbejte na čistý okraj nádoby a víka (28, Obr. 12)!
- ⇒ Zvolte program.
- ⇒ Stiskněte tlačítko programu „P“ (2).
- ⇒ Zvolte program otáčením ovládacího knoflíku (1).
 - ◆ Zvoleným programem jsou indikovány (Obr. 7):
 - Symboly používaných parametrů míchání
 - Doba míchání
 - Otáčky
 - Vakuum
- ⇒ Připojte nádobu (15) na zařízení.
 - ◆ K připojení míchadla se motor při nasazování nádoby krátce rozběhne.
 - ◆ Vytvoření vakua se spustí samočinně.
- ⇒ Pusťte nádobu až když sama drží, sloupcová indikace vakua stoupá nad polovinu (25, Obr. 8)!



Obr. 8



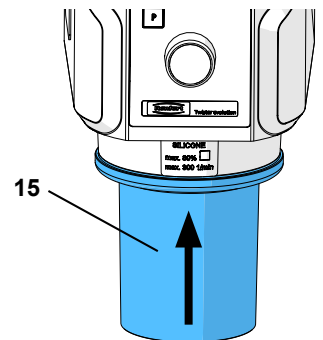
Je-li nastavené vakuum < 100 %, čerpadlo se vypne, když je tato hodnota dosažena. Může se znovu krátce rozběhnout k dosažení přesně nastaveného vakua.



jen Twister evolution venturi Redukovaného vakua (80 %) se dosáhne otevřeným obtokem. Proto jsou zvuky proudění téměř stejné jako při 100 % vakuu.

Po dosažení minimálního vakua (pípnutí) se samočinně spustí program míchání.

- ◆ Během míchání se zobrazuje zbývajících čas míchání (count down).
 - ◆ Po ukončení programu zazní pípnutí.
 - ◆ Na displeji se zobrazí čas od konce míchání.
- ⇒ Zavzdušněte nádobu.
 - ⇒ Držte nádobu pevně!
 - ⇒ Stiskněte ovládací knoflík (1).
 - ◆ Nádobu se po několika sekundách uvolní.
 - ⇒ Sejměte nádobu.



Obr. 9

Tip

Používejte nádobu pouze k míchání materiálů stejného druhu. Zbytky z předchozích procesů míchání mohou mít negativní vliv (např. silikon nevytvdne apod.).

Doporučení: Jedna nádoba pro všechny druhy materiálu (sádra, zatmelovací hmota, silikon). Použijte nálepku, přiloženou k míchací nádobě.

5.4.1 Předčasné zastavení procesu míchání

⇒ Zastavte proces míchání. Stiskněte 1 x ovládací knoflík.

- ♦ Zazní pípnutí.
- ♦ Míchání se zastaví.

⇒ Držte nádobu pevně!

⇒ Zavzdušněte nádobu. Stiskněte ovládací knoflík.

- ♦ Nádobu se po několika sekundách uvolní.

⇒ Sejměte nádobu.

5.4.2 Výpadek el. proudu

jen Twister evolution

Při výpadku el. proudu nebo vypnutí zařízení během procesu míchání zůstane vakuum zachováno a nádoba na zařízení.



Při opětovém zapnutí el. proudu nebo zapnutí zařízení se nádoba zavzdušní a odpadne.



jen Twister evolution venturi

Při výpadku el. proudu nebo vypnutí zařízení se nádoba zavzdušní a odpadne.

5.5 Nastavení během procesu míchání

Všechny parametry míchání mohou být během procesu míchání zobrazeny na velkém displeji krátkým stisknutím příslušného tlačítka parametru.

Všechny parametry míchání aktuální nebo následující fáze mohou být během procesu míchání změněny:

⇒ Stiskněte tlačítko parametru:

- ♦ Na displeji se zobrazí symbol parametru míchání.
- ♦ Hodnota se zobrazí na velké indikaci.

⇒ Změňte hodnotu otáčením ovládacího knoflíku.



Změny parametru míchání během procesu míchání platí jen pro tento proces míchání a nejsou proto uloženy. Pro změnu a uložení parametrů míchání viz kapitolu 6.3.

6 Programování

6.1 Volba programu

⇒ Stiskněte tlačítko programu „P“ (2).

⇒ Zvolte program otáčením ovládacího knoflíku (1).

Symbols parametru míchání, používané ve zvoleném programu.

- Symbols parametru míchání, používané ve zvoleném programu.
- Doba míchání, nastavená ve zvoleném programu.
- Otáčky, nastavené ve zvoleném programu.
- kuum, nastavené ve zvoleném programu.

6.2 Zobrazení parametrů míchání

Mohou být vždy zobrazeny jen parametry míchání aktuálně zvoleného programu.

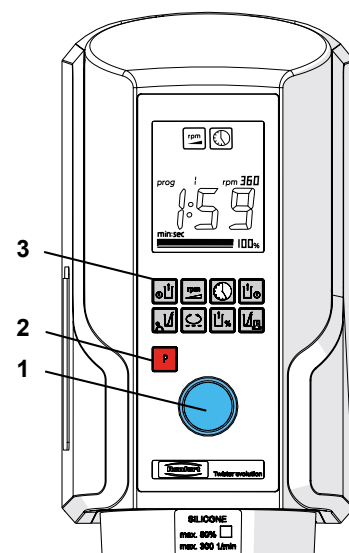
Zobrazení parametrů:

⇒ Stiskněte tlačítko parametru (3).

- ♦ Na displeji se zobrazí symbol parametru míchání.
- ♦ Hodnota parametru se zobrazí na velkém displeji po dobu asi 4 s, nebo než je stisknuto jiné tlačítko.

6.3 Nastavení / uložení parametrů míchání

Mohou být vždy změněny a uloženy jen parametry míchání aktuálně zvoleného programu.



Obr. 10

6.3.1 Trvalé uložení parametrů míchání

⇒ Zvolte parametry míchání.

⇒ Stiskněte tlačítko parametru (3).

- ◆ Na displeji se zobrazí symbol parametru míchání.
- ◆ Hodnota parametru se zobrazí na velkém displeji po dobu asi 4 s, nebo než je stisknuto jiné tlačítko.

⇒ Nastavte hodnotu.

⇒ Změňte hodnotu otáčením ovládacího knoflíku (1).

⇒ Nastavte další hodnoty tak, jak je popsáno výše.

⇒ Uložte hodnoty.

- ◆ Mačkejte tlačítko programu „P“ (2), než zazní zvukový signál (asi po 2 sekundách), tím jsou všechny hodnoty ve zvoleném programu trvale uloženy.



Jednotlivé hodnoty mohou být trvale uloženy stisknutím příslušného tlačítka parametrů na dobu asi 2 sekund.

6.3.2 Dočasné uložení parametrů míchání

⇒ Zvolte parametry míchání.

- ◆ Stiskněte tlačítko parametru.

- ◆ Na displeji se zobrazí symbol parametru míchání.

- ◆ Hodnota parametru se zobrazí na velkém displeji po dobu asi 4 s, nebo než je stisknuto jiné tlačítko.

⇒ Nastavte hodnotu.

- ◆ Změňte hodnotu otáčením ovládacího knoflíku.

Pokud nebude tlačítko parametrů znovu stisknuto, je hodnota uložena jen dočasně a je platná jen pro příští proces míchání.

Po ukončení procesu míchání jsou opět aktivní původní, předem naprogramované hodnoty.



I během procesu míchání změněné parametry jsou platné jen pro běžící proces. Poté jsou opět aktivní předem naprogramované hodnoty.

6.4 Funkce předmíchání špachtlí

Máte možnost aktivovat jednu ze dvou různých funkcí předmíchání špachtlí:

- Funkce předmíchání sádry špachtlí (26).
- Funkce předmíchání zatmelovací hmoty špachtlí (27).

Při aktivaci jedné z funkcí je druhá automaticky deaktivována.

Proces předmíchání trvá u obou funkcí maximálně asi 25 sekund.

V závislosti na množství a míchaném materiálu je možné docílit i po krátkém předmíchání špachtlí dobrého výsledku míchání. Je-li v některém programu aktivována funkce předmíchání špachtlí, zobrazí se její symbol na displeji.

6.4.1 Aktivace funkce předmíchání špachtlí

Aktivace a trvalé nebo dočasné uložení předmíchání špachtlí se provádí jako změna parametru.

Pro předmíchání špachtlí lze nastavit následující hodnoty:

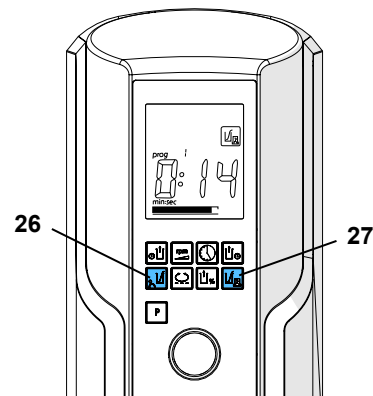
- 0:00 Předmíchání špachtlí deaktivováno
- 0:15 15 s předmíchání špachtlí
- 0:20 20 s předmíchání špachtlí
- 0:25 25 s předmíchání špachtlí

6.4.2 Deaktivace funkce předmíchání špachtlí

⇒ Zvolte funkci předmíchání špachtlí.

⇒ Otáčejte ovládacím knoflíkem, až se na velkém displeji zobrazí 0:00.

⇒ Znovu stiskněte tlačítko parametrů funkce předmíchání špachtlí, až zazní zvukový signál (po asi 2 sekundách).



Obr. 11

7 Čištění / Údržba



Před čištěním a úkony údržby zařízení vypněte a odpojte síťovou zástrčku!

7.1 Čištění krytu



Zařízení nečistěte párou.



NEPOUŽÍVEJTE čisticí prostředky s obsahem rozpouštědel, agresivní a abrasivní čisticí prostředky.

⇒ Vypněte zařízení.

⇒ Odpojte síťovou zástrčku.

⇒ Otřete kryt vlhkou utěrkou.

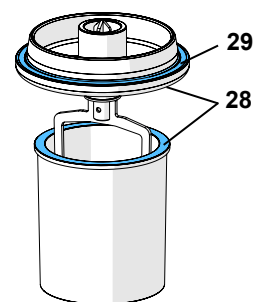
7.2 Těsnicí plochy

Následující těsnicí plochy musí být vždy udržovány čisté, aby bylo zajištěno optimální vytváření vakua a bezpečné připevnění míchací nádoby během procesu míchání:

- Těsnění míchadla / nádoby (28).
- Těsnění zařízení / míchadla (29).

Tip

Přizbová těsnění na míchadle občas natřete vazelínou. To prodlužuje životnost těsnění a zaručuje optimální výkon vakua.



Obr. 12

7.3 Systém sacího filtru



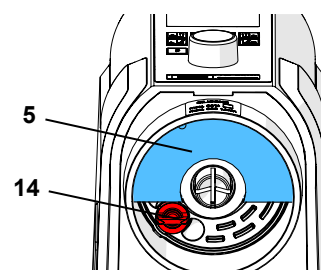
Systém sacího filtru se skládá z houbového filtru (5) a ze slinutého filtru (14).



Vytváření vakua je zaručeno jen při čistém systému sacího filtru.



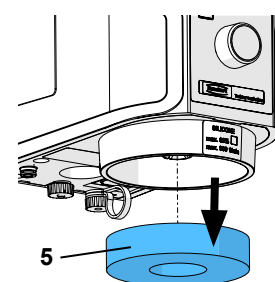
Zařízení nikdy neprovozujte bez kompletního systému sacího filtru!



Obr. 13

7.3.1 Houbový filtr

⇒ Houbový filtr (5) vytáhněte směrem dolů a nasadte nový houbový filtr.



Obr. 14

7.3.2 Slinutý filtr

⇒ Vytáhněte houbový filtr dolů.

⇒ Slinutý filtr (14) uvolněte otáčením proti směru hodinových ručiček a vyjměte ho.

⇒ Nasadte nový slinutý filtr a zašroubujte ve směru hodinových ručiček. Slinutý filtr musí být pevně usazen.

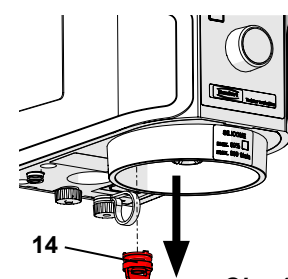
⇒ Nasadte opět houbový filtr.



U dřívějších přístrojů (sériové číslo - index A) je sintrový filtr pouze zasunutý. V takovém případě sintrový filtr vytáhněte směrem dolů a nový sintrový filtr znovu zatlačte až na doraz.



Slinutý filtr lze vyčistit i ve ultrazvukové lázni. (Doporučení: rozpouštědlo sádry GO-2011, Art. č.: 2011-0000).



Obr. 15

7.4 Výměna pojistek

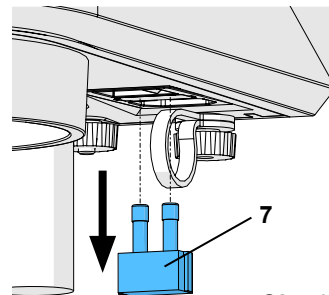


Před tím než vyměníte pojistku, odpojte přístroj ze zásuvky.



Nikdy nepoužívejte pojistky s vyššími hodnotami.

- ⇒ Vypněte zařízení.
- ⇒ Odpojte síťovou zástrčku.
- ⇒ Držák pojistek (7) oboustranně odblokujte a vytáhněte.
- ⇒ Vyměňte vadné pojistky.
- ⇒ Držák pojistek opět úplně zasuňte, až na obou stranách zaskočí.



Obr. 16

7.5 Vstupní filtr

jen Twister evolution venturi

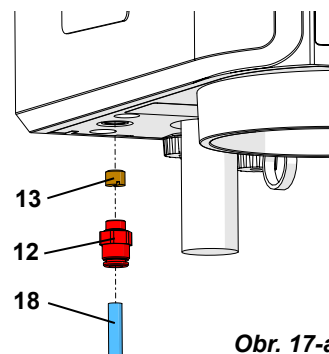


U přístrojů Twister evolution venturi je k dispozici dvojitá provedení vstupního filtru:

► Aktuální provedení:

Vstupní filtr interní, za přípojkou stlačeného vzduchu (Obr. 17-a).

- ⇒ Odpojte zařízení od stlačeného vzduchu.
- ⇒ Zatlačte kroužek na přípojce stlačeného vzduchu (12) nahoru a stáhněte hadici stlačeného vzduchu (18).
- ⇒ Uvolněte šroubení přípojky stlačeného vzduchu (12) a vyšroubujte filtr (13).
- ⇒ Zašroubujte do přípojky stlačeného vzduchu nový filtr a šroubení opět ručně zašroubujte.
- ⇒ Zasuňte hadici stlačeného vzduchu (18) do připojení hadice stlačeného vzduchu (12) až na doraz. Přitom je nutné překonat mírný odpor.
- ⇒ Připojte zařízení ke stlačenému vzduchu.

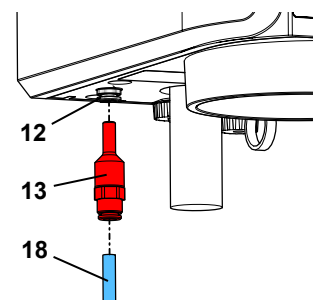


Obr. 17-a

► Dřívější provedení:

Vstupní filtr zasunutý, před přípojkou stlačeného vzduchu (Obr. 17-b).

- ⇒ Odpojte zařízení od stlačeného vzduchu.
- ⇒ Zatlačte kroužek na vstupním filtru (13) nahoru a stáhněte hadici stlačeného vzduchu (18).
- ⇒ Zatlačte kroužek na přípojce stlačeného vzduchu (12) nahoru a stáhněte vstupní filtr (13).
- ⇒ Do přípojky stlačeného vzduchu zasuňte nový vstupní filtr. Přitom je nutné překonat mírný odpor.
- ⇒ Do vstupního filtru zasuňte hadici stlačeného vzduchu. Přitom je nutné překonat mírný odpor.
- ⇒ Připojte zařízení ke stlačenému vzduchu.



Obr. 17-b

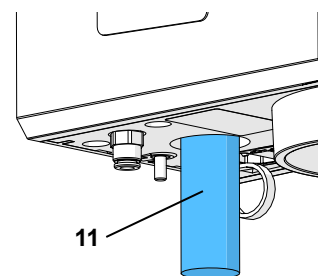


Časté znečištění vstupního filtru poukazuje na znečištěný stlačený vzduch. V tomto případě by měl být předřazen regulátor tlaku filtru (viz kap. 3.3 Příslušenství).

7.6 Výměna tlumiče hluku

jen Twister evolution venturi

- ⇒ Vyšroubujte tlumič hluku (11) směrem dolů.
- ⇒ Našroubujte opět nový tlumič hluku.



Obr. 18

CS

7.7 Náhradní díly

Namáhané a náhradní díly naleznete v seznamu náhradních dílů na www.renfert.com/p918.

Zadejte tam následující číslo artiklu: 18280000 nebo 18290000

Díly vyloučené ze záručního plnění (namáhané díly, spotřební díly) jsou značeny v seznamu náhradních dílů.

Sériová čísla, datum výroby a verze zařízení lze najít na typovém štítku zařízení.



8 Hledání chyb

8.1 Twister evolution (č. 1828)

Chyba	Příčina	Náprava
Spínač ZAP / VYP bez funkce.	<ul style="list-style-type: none">• Chybí připojení k el. proudu.• Vadná elektrická pojistka zařízení.	<ul style="list-style-type: none">• Zkontrolujte přívod el. proudu.• Vyměňte pojistku (kap. 7.4).
Motor se nerozbíhá.	<ul style="list-style-type: none">• Vadný motor.	<ul style="list-style-type: none">• Předejte přístroj k opravě.
Nevytváří se, resp. vytváří se nedostatečné vakuum nebo se vytváří příliš pomalu.	<ul style="list-style-type: none">• Systém sacího filtru znečištěný.• Těsnicí plochy znečištěné.• Magnetický ventil vadný.• Vakuové čerpadlo vadné.	<ul style="list-style-type: none">• Vyčistěte/vyměňte filtr (kap. 7.3).• Vyčistěte těsnicí plochy (kap. 7.2).• Předejte přístroj k opravě.• Předejte přístroj k opravě.
Vytváření /zavzdušňování vakua příliš pomalé.	<ul style="list-style-type: none">• Systém sacího filtru znečištěný.• Magnetický ventil vadný.	<ul style="list-style-type: none">• Vyčistěte/vyměňte filtr (kap. 7.3).• Předejte přístroj k opravě.
Vakuové čerpadlo se nerozbíhá.	<ul style="list-style-type: none">• Kolík pro rozpoznání nádoby vážne.	<ul style="list-style-type: none">• Vyčistěte oblast a kolík.• Předejte přístroj k opravě.
Vakuové čerpadlo se během procesu míchání periodicky zapíná a vypíná.	<ul style="list-style-type: none">• Při vakuu < 100 % se vakuové čerpadlo vypne, když je dosaženo nastavené vakuum.	<ul style="list-style-type: none">• Žádná, pokud vakuum zaplynováním klesá, vakuové čerpadlo se opět automaticky zapne, než bude dosaženo požadované vakuum.

8.2 Twister evolution venturi (č. 1829)

Chyba	Příčina	Náprava
Spínač ZAP / VYP bez funkce.	<ul style="list-style-type: none">• Chybí připojení k el. proudu.• Vadná elektrická pojistka zařízení.	<ul style="list-style-type: none">• Zkontrolujte přívod el. proudu.• Vyměňte pojistku (kap. 7.4).
Motor se nerozbíhá.	<ul style="list-style-type: none">• Vadný motor.	<ul style="list-style-type: none">• Předejte přístroj k opravě.
Nevytváří se, resp. vytváří se nedostatečné vakuum nebo se vytváří příliš pomalu.	<ul style="list-style-type: none">• Kompresor není zapnutý.• Provozní tlak je příliš nízký nebo příliš vysoký.• Hadice stlačeného vzduchu není připojená, je netěsná nebo zlomená.• Přípojná hadice příliš dlouhá.• Průměr přípojných hadic příliš malý• Systém sacího filtru znečištěný.• Těsnicí plochy znečištěné.• Vstupní filtr ucpaný• Tlumič hluku znečištěný.• Magnetický ventil vadný.• Tryska Venturi ucpaná	<ul style="list-style-type: none">• Zapněte kompresor.• Zkontrolujte dynamický provozní tlak (viz technické údaje, kap. 9).• Vypněte ostatní spotřebiče.• Zkontrolujte hadici stlačeného vzduchu.• Maximální délka 2 m.• Minimální vnitřní průměr 4 mm.• Vyčistěte/vyměňte filtr (kap. 7.3).• Vyčistěte těsnicí plochy (kap. 7.2).• Vyměňte vstupní filtr (kap. 7.5).• Vyměňte tlumič hluku (kap. 7.6).• Předřaďte regulátor tlaku filtru.• Předejte přístroj k opravě.• Předejte přístroj k opravě.

Chyba	Příčina	Náprava
Vytváření / zavzdušňování vakua příliš pomalé.	<ul style="list-style-type: none"> • Systém sacího filtru znečištěný. • Tlumič hluku znečištěný. • Magnetický ventil vadný. 	<ul style="list-style-type: none"> • Vyčistěte/vyměňte filtr (kap. 7.3). • Vyměňte tlumič hluku (kap. 7.6). • Předřaďte regulátor tlaku filtru. • Přeďte přístroj k opravě
Nevytváří se vakuum.	<ul style="list-style-type: none"> • Stift für Bechererkennung klemmt. 	<ul style="list-style-type: none"> • Vyčistěte oblast a kolík. • Přeďte přístroj k opravě.
Trvalý zvuk odváděného vzduchu..	<ul style="list-style-type: none"> • Magnetventil defekt. • Stift für Bechererkennung klemmt. 	<ul style="list-style-type: none"> • Vyčistěte oblast a kolík. • Přeďte přístroj k opravě. • Přeďte přístroj k opravě
Zvuk třepetání z tlumiče hluku.	<ul style="list-style-type: none"> • Tlak příliš nízký. 	<ul style="list-style-type: none"> • Zkontrolujte dynamický provozní tlak (viz technické údaje, kap. 9).

8.3 Chybové kódy

Pokud se v zařízení vyskytuje chyba, kterou rozpozná elektronika:

- ♦ Proces míchání se přeruší.
- ♦ Zazní výstražný signál.
- ♦ Blikání na zobrazení střídavě „Err“ a chybový kód.

Ukončení indikace chyby:

⇒ Stiskněte ovládací knoflík (kromě 3, 5 a 6).

⇒ Err 3, 5 a 6: Vypněte zařízení, dbejte na upozornění v kap. 5.4.2 Výpadek el. proudu.



Při Err 5 již nelze míchací nádobu mimo jiné sejmout.

U chybových kódů, uvedených v následující tabulce, prosím postupujte uvedeným způsobem.

Chybový kód	Příčina	Náprava
Err. 2	<ul style="list-style-type: none"> • Minimální vakuum nebude dosaženo. • Pokles vakua pod 500 mbar. 	<ul style="list-style-type: none"> • Zavzdušněte nádobu a sejměte ji (viz kap. 5.4.1, body 2 a 3). • Při opakovaném výskytu chyby: Přeďte přístroj k opravě.
Err. 3	<ul style="list-style-type: none"> • Vakuum se vytváří příliš rychle, protože je systém sacího filtru ucpaný. 	<ul style="list-style-type: none"> • Vyčistěte/vyměňte filtr (viz kap. 7.3).
Err. 4	<ul style="list-style-type: none"> • Motor míchání vadný. 	<ul style="list-style-type: none"> • Zavzdušněte nádobu a sejměte ji (viz kap. 5.4.1, body 2 a 3). • Přeďte přístroj k opravě.
Err. 10	<ul style="list-style-type: none"> • Příliš mnoho materiálu. • Doba míchání příliš dlouhá, hmota se již spojuje. 	<ul style="list-style-type: none"> • Zavzdušněte nádobu a sejměte ji (viz kap. 5.4.1, body 2 a 3). • Naplňte nádobu až k označení maxima. Označení maxima platí pro prášek a kapaliny v nesmíchaném stavu. • Zavzdušněte nádobu a sejměte ji (viz kap. 5.4.1, body 2 a 3). • Zvolte kratší dobu míchání.

U všech ostatních chybových kódů:

⇒ Poznamenejte si chybový kód.

⇒ Přeďte přístroj k opravě.

⇒ Informujte servis o chybovém kódu.

9 Technické údaje

	Twister evolution (č. 1828)	Twister evolution venturi (č. 1829)
Síťové napětí:	100 - 240 V, 50 / 60 Hz	
Příkon:	180 VA	
Pojistka zařízení:	T4AL, 250 VAC	
Otáčky:	100 - 450 1/min	
Vstupní tlak:	--	5 - 6,5 bar [72.5 - 94.3 psi]
Spotřeba vzduchu, cca:	--	46 l/min
LpA *) (při chodu naprázdno):	< 70 db(A)	
Rozměry (Š x V x H):	152 x 285 x 235 mm [6.0 x 11.2 x 9.3 inch]	152 x 320 x 235 mm [6.0 x 12.6 x 9.3 inch]
Hmotnost (bez nádoby), cca:	5,2 kg [11.5 lbs]	4,0 kg [8.8 lbs]

*) Hladina akustického tlaku podle EN ISO 11202

10 Záruka

Je-li vakuová míchačka správně používána, firma Renfert vám poskytuje **záruku** na všechny součásti vakuové míchačky **po dobu 3 let**. Pro uznání záruky je kupující povinen prokázat se originálním kupním dokladem specializovaného prodejce.

Záruka se nevztahuje na díly, které podléhají přirozenému opotřebení (namáhané díly), jakož i spotřební díly. Tyto díly jsou v seznamu náhradních dílů označeny.

Záruka zaniká v případě nesprávného používání, nedodržování předpisů pro obsluhu, čištění, údržbu a připojení, v případě oprav neautorizovanou osobou a při použití neoriginálních náhradních dílů a při neobvyklých případech, které nejsou v souladu s návodem na použití.

Záruční plnění neovlivňují prodloužení záruky.

11 Informace k likvidaci

Přístroj může být likvidován pouze firmou, specializovanou na likvidaci. Likvidátor musí být informován o nebezpečných látkách v přístroji.

11.1 Pokyny pro likvidaci v zemích EU

Aby bylo zachováno a chráněno životní prostředí, aby se zamezilo kontaminaci životního prostředí a pro využití recyklovatelných materiálů, ustanovila Evropská komise směrnice, na základě kterých musí výrobce přijmout zpět elektrické přístroje a správně je zlikvidovat a recyklovat.



Přístroje označené tímto symbolem nesmí být proto v rámci Evropské unie odhazovány do netříděného odpadu.

Ohledně dalších informací o správné likvidaci se spojte s místními úřady.

Renfert

making work easy



DA

Twister evolution / -venturi

OVERSÆTTELSE AF DEN ORIGINALE BETJENINGSVEJLEDNING

Made in Germany

216604_30082019

Indhold

1	Indledning	3
1.1	Anvendte symboler	3
2	Sikkerhed	3
2.1	Korrekt anvendelse	3
2.2	Ukorrekt anvendelse	3
2.3	Omgivelsesbetingelser (i henhold til DIN EN 61010-1)	4
2.4	Fare- og advarselshenvisninger	4
2.5	Autoriserede personer	4
2.6	Ansvarsfraskrivelse	4
3	Produktbeskrivelse	5
3.1	Moduler og funktionselementer	5
3.2	Leveringsomfang	5
3.3	Tilbehør	5
4	Idrifttagning	6
4.1	Opstillingsanbefalinger	6
4.2	Vægmontering	6
4.3	Fritstående apparat	6
4.4	Elektrisk tilslutning	6
4.5	Tryklufttilslutning	7
5	Betjening	7
5.1	Tastsymboler	7
5.2	Display	8
5.2.1	I grundtilstanden	8
5.2.2	Under blandingen	8
5.3	Tilkobling/frakobling	8
5.3.1	Standby-modus	8
5.4	Blanding	9
5.4.1	Tidlig standsning af blandingen	10
5.4.2	Strømsvigt	10
5.5	Indstillinger under blandingen	10
6	Programmering	10
6.1	Programvalg	10
6.2	Visning af røreparametre	10
6.3	Indstilling/lagring af røreparametre	11
6.3.1	Permanent lagring af røreparametre	11
6.3.2	Midlertidig lagring i røreparametre	11
6.4	Forspartlingsfunktion	11
6.4.1	Aktivering af forspartlingsfunktionen	11
6.4.2	Deaktivering af forspartlingsfunktionen	12
7	Rengøring/vedligeholdelse	12
7.1	Rengøring af huset	12
7.2	Tætningsflader	12
7.3	Indsugningsfiltersystem	12
7.3.1	Skumfilter	12
7.3.2	Sinterfilter	12
7.4	Udskiftning af sikring	13
7.5	Indgangsfilter	13
7.6	Udskiftning af lyd-dæmperen	13
7.7	Reservedele	14
8	Fejlsøgning	14
8.1	Twister evolution (nr. 1828)	14
8.2	Twister evolution venturi (nr. 1829)	14
1.2	Fejlkoder	15
9	Tekniske data	16
10	Garanti	16
11	Bortskaffelseshenvisninger	16
11.1	Bortskaffelseshenvisning for EU-landene	16
11.2	Særlige henvisninger for kunder i Tyskland	16

1 Indledning

1.1 Anvendte symboler

I denne vejledning eller på apparatet findes der symboler med følgende betydning:



Fare

Der er umiddelbar fare for kvæstelser. Overhold medfølgende dokumenter!



Elektrisk spænding

Der er fare på grund af elektrisk spænding.



OBS

Hvis denne henvisning ikke overholdes, er der fare for beskadigelse af apparatet.



Henvisning

Angiver en henvisning, der er nyttig for betjeningen og letter håndteringen.



Kun til anvendelse indendørs.



Afbryd apparatet fra nettet, før det åbnes, træk netstikket ud.



Apparatet er i overensstemmelse med gældende EU-direktiver.



Apparatet er underlagt EU-direktiv 2002/96/EF (WEEE-direktiv).



Om dette tema finder du en FAQ-video i vores videogalleri på www.renfert.com/p49.



DA

► **Oversigt, der især skal overholdes**

- Oversigt
- Oversigt

⇒ Handlingsanvisning/nødvendig aktion/indtastning/arbejdsrækkefølge:

Du opfordres til at udføre den anførte handling i den foreskrevne rækkefølge.

- ◆ Resultat af en handling/apparatets reaktion/programmets reaktion:

Apparatet eller programmet reagerer på din handling, eller fordi der forekom et bestemt resultat.

Andre symboler forklares, når de anvendes.

2 Sikkerhed



Undervis operatørerne i anvendelsesområdet, de mulig farer under driften og betjeningen af apparatet ved hjælp af denne brugsanvisning.

Hold denne brugsanvisning til rådighed for operatøren.

2.1 Korrekt anvendelse

Vakuumblandingsapparatet Twister evolution / Twister evolution venturi anvendes udelukkende til homogen, boblefri blanding af udelukkende dentale formstøbningsmasser og modelmaterialer som gips, indstøbningsmasser og silikone.

2.2 Ukorrekt anvendelse

På dette produkt må der kun anvendes de tilbehørs- og reservedele, der er leveret og frigivet af firmaet Renfert GmbH. Hvis der anvendes andre tilbehørs- eller reservedele, kan apparatets sikkerhed påvirkes, medfører det risiko for alvorlige kvæstelser, kan det medføre miljøskader eller beskadigelse af produktet.

2.3 Omgivelsesbetingelser (i henhold til DIN EN 61010-1)

Apparatet må kun anvendes:

- indendørs
- op til en højde på 2.000 meter over havets overflade
- ved en omgivelsestemperatur på 5 - 40 °C [41 - 104 °F] *)
- ved en maksimal relativ luftfugtighed på 80 % ved 31 °C [87,8 °F], der falder lineært til en relativ luftfugtighed på 50 % ved 40 °C [104 °F] *)
- med en netforsyning, hvor spændingsudsvingene ikke overstiger 10 % af den nominelle værdi
- ved forureningsniveau 2
- ved overspændingskategori II.

*) Ved 5 - 30 °C [41 - 86 °F] kan apparatet anvendes ved en luftfugtighed på op til 80 %. Ved temperaturer på 31 - 40 °C [87,8 - 104 °F] skal luftfugtigheden falde proportionalt for at sikre driftsklarhed (f.eks. ved 35 °C [95 °F] = 65 % luftfugtighed, ved 40 °C [104 °F] = 50 % luftfugtighed). Ved temperaturer over 40 °C [104 °F] må apparatet ikke anvendes.

2.4 Fare- og advarselshenvisninger

- ▶ Hvis apparatet ikke anvendes i overensstemmelse med den foreliggende betjeningsvejledning, er den påtænkte beskyttelse ikke længere sikret.
- ▶ Kun beregnet til indendørs brug. Dette apparat er kun beregnet til tørre omgivelser og må ikke betjenes eller opbevares udendørs eller i fugtige omgivelser.
- ▶ Apparatet må kun tages i drift med et strømkabel med landespecifikt stiksystem. Den evt. nødvendige ombygning må kun foretages af en elektroteknisk fagmand.
- ▶ Apparatet må kun tages i drift, når oplysningerne på typeskiltet stemmer overens med oplysningerne for det regionale spændingsnet.
- ▶ Apparatet må kun tilsluttes til stikdåser, som er forbundet med beskyttelsesledersystemet.
- ▶ Der skal være nem adgang til netstikket.
- ▶ Man skal jævnligt efterse forbindelseskabler og slanger (f.eks. strømkablet) for skader (f.eks. knæk, revner, porøsitet) eller tegn på ælde. Brugen af enheden skal omgående ophøre, hvis den har beskadigede forbindelseskabler, slanger eller andre defekter.
- ▶ Anvend kun apparatet under opsyn.
- ▶ Fare for kvæstelser!
Hvis der anvendes ikke-tilladt tilbehør, er der fare for kvæstelser. Anvend kun originalt Renfert-tilbehør.
- ▶ Overhold sikkerhedsdatabladene fra producenten (sundhedsfarligt støv) ved blandingen af indstøbningsmasser, og anvend egnede personlige værnemidler.
- ▶ Bland ikke antændelige eller eksplosive materialer.
- ▶ Tilkobl aldrig omrøreren uden blandedæger.
- ▶ Manipulationer af den automatiske bægertilkobling og indsugningsåbningen kan medføre beskadigelse af apparatet og kvæstelser.
- ▶ Sluk apparatet efter afslutning af arbejdet.
- ▶ Afbryd apparatet fra nettet før reparations- eller vedligeholdelsesarbejder på de elektriske dele.
- ▶ Sluk apparatet før rengøring eller vedligeholdelse, og træk netstikket ud.
- ▶ Det er ejerens ansvar, at nationale forskrifter overholdes under drift og med hensyn til en gentaget sikkerhedskontrol af elektriske apparater. I Tyskland er det DGUV-forskrift 3 i sammenhæng med VDE 0701-0702.
- ▶ Information om REACH og SVHC finder du på vores internetside på www.renfert.com i Support-sektionen.

2.5 Autoriserede personer

Kun instruerede personer må betjene og vedligeholde apparatet.

2.6 Ansvarsfraskrivelse

Renfert GmbH afviser enhver skadeserstatning og ethvert garantikrav, hvis:

- ▶ produktet anvendes til andre formål end dem, der er beskrevet i betjeningsvejledningen.
- ▶ produktet på en eller anden måde ændres - ud over ændringer, der er beskrevet i betjeningsvejledningen.
- ▶ produktet ikke repareres af en faghandel eller ikke anvendes med originale reservedele fra Renfert.
- ▶ produktet fortsat anvendes, selvom der er synlige sikkerhedsmangler eller beskadigelser.
- ▶ produktet udsættes for mekaniske stød eller tabes.

3 Produktbeskrivelse

3.1 Moduler og funktionselementer

- | | |
|--|--|
| 1 Styreknop (indstilling af røreparametre, start, stop, ventilation) | 10 Fingermøtrik |
| 2 Programtast „P“ | 11 Lyddæmper (kun Twister evolution venturi) |
| 3 Parametertaster | 12 Tryklufttilslutning (kun Twister evolution venturi) |
| 4 Display | 13 Indgangsfilter (kun Twister evolution venturi) |
| 5 Skumfilter | 14 Sinterfilter |
| 6 Apparatets afbryder | 15 Bæger inkl. omrører |
| 7 Apparets sikring | 16 Tilslutningssæt |
| 8 Apparatets stik | 17 Netkabel |
| 9 Kablesikring | 18 Trykluftslange |

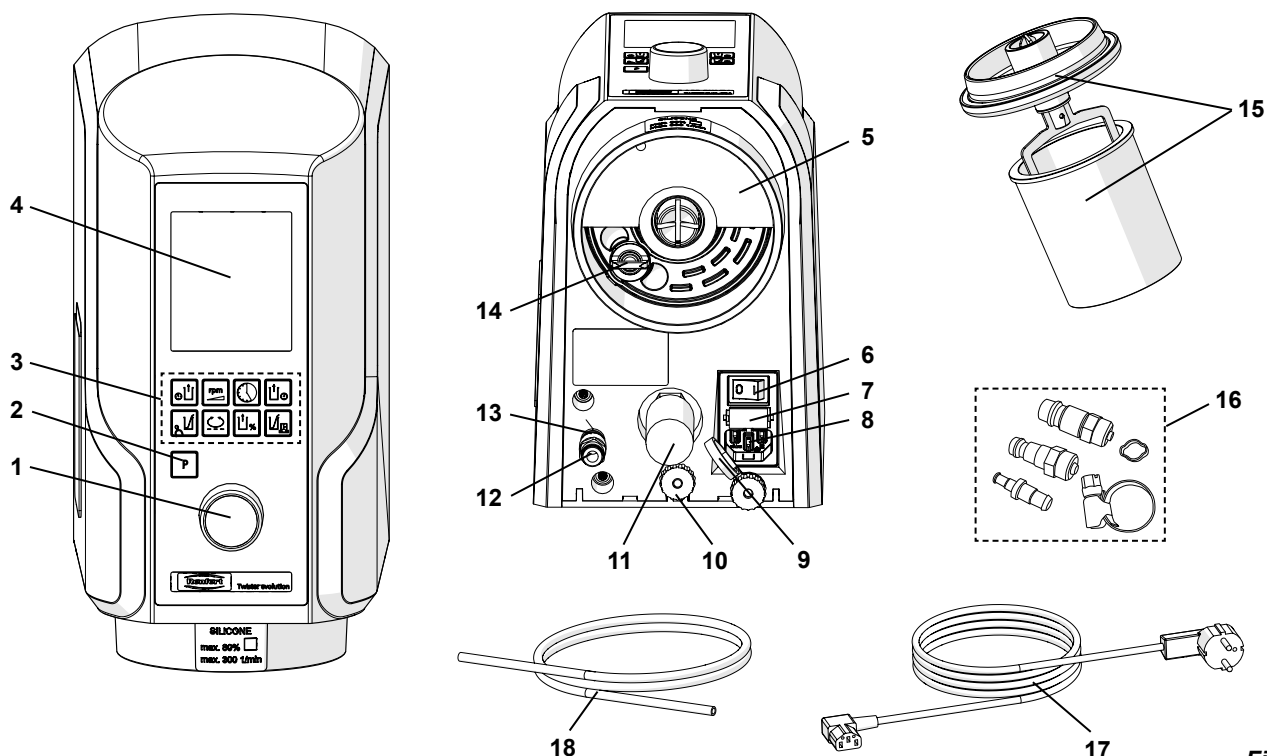


Fig. 1

3.2 Leveringsomfang

- | | |
|--|--|
| 1 Vakuumblandingsapparat | 1 Bæger 500 ml inkl. omrører |
| 1 Netkabel | 1 Trykluftslange 2 m (kun Twister evolution venturi) |
| 1 Pneumatisk tilslutningssæt (kun Twister evolution venturi) | 1 Boreskablon |
| 1 Betjeningsvejledning | 1 Reserveskumfilter |
| 1 Fastgørelsessæt | |

3.3 Tilbehør

- | | |
|--|---|
| 1821-0102 Stativ til fritstående apparat, B x H x T: 227 x 622 x 294 mm [8.937 x 24.488 x 11.575 inch] | 1820-0700 Bæger inkl. omrører, 700 ml |
| 1821-0200 Rørespatel | 1820-0720 Bæger, 700 ml |
| 1820-6500 Bæger inkl. omrører, 65 ml | 1820-1001 Bæger inkl. omrører, 1000 ml |
| 1820-6520 Bæger, 65 ml | 1820-1020 Bæger, 1000 ml |
| 1820-0200 Bæger inkl. omrører, 200 ml | 1823-0500 Alginat-blandebæger 500 ml, inkl. omrører |
| 1820-0220 Bæger, 200 ml | 2929-0000 Filtertrykregulering |
| 1820-0500 Bæger inkl. omrører, 500 ml | |
| 1820-0520 Bæger, 500 ml | |

4 Idrifttagning

4.1 Opstillingsanbefalinger

Anvend apparatet ved rumtemperatur 15 - 30 °C [59 - 86 °F].

Sørg ved opstillingen for, at:

- Apparatet ikke placeres under en varmekilde.
- Apparatet ikke placeres ved åbne vinduer.
- Apparatet ikke er udsat for direkte sollys.
- Apparatet ikke udsættes for høj luftfugtighed.

4.2 Vægmontering

Læg følgende klar:

- Blyant
- Boreskabelon
- Stjerneskruetrækker
- Boremaskine
- Bor 8 mm [5/16th inch] - svarende til vægmaterialet.



Kontrollér, at væggen, hvor du ønsker at montere apparatet, er tilstrækkeligt stabil!



Kontrollér, at der ikke findes elektriske ledninger eller vandrør i væggen på monteringsstedet!

⇒ Find den optimale arbejds højde.

⇒ Justér boreskabelonen, og markér borehullerne.

⇒ Bor huller >>> med en dybde på min. 55 mm [2.2 inch].

⇒ Sæt dyvler i.

⇒ Skru de øverste skruer i dyvlerne, lad dem rage 9 - 10 mm [0.35 - 0.4 inch] ud.

⇒ Skru den nederste fastgørelsesvinkel på.

⇒ Sæt apparatet på.

⇒ Sørg for at sikre apparatet med en fingermøtrik (10, fig. 3).



Spænd fingermøtrikken fast.

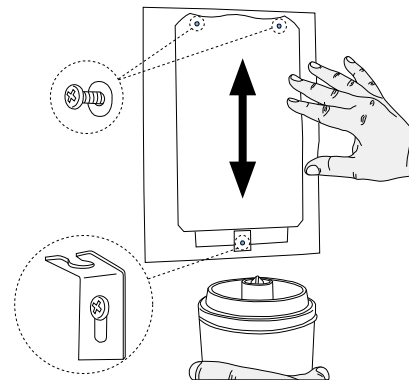


Fig. 2

4.3 Fritstående apparat

Med apparatstativet (19) kan vakuumblandingsapparatet ombygges til et fritstående apparat.

⇒ Positionér apparatstativet på plan undergrund.

⇒ Sæt apparatet på.

⇒ Sørg for at sikre apparatet med en fingermøtrik (10).



Spænd fingermøtrikken fast.

Apparatstativet hører ikke til leveringsomfanget. Det kan bestilles separat som tilbehør (se kap. 3.3 Tilbehør).

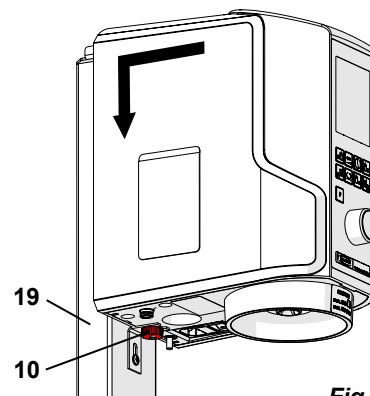


Fig. 3

4.4 Elektrisk tilslutning



Kontrollér, at spændingsoplysningerne på typeskiltet og netspændingen stemmer overens.

⇒ Før netkablet (17) gennem kabelsikringen (9).

⇒ Sæt netkablet i apparatets stik (8).

⇒ Sæt netstikket i.

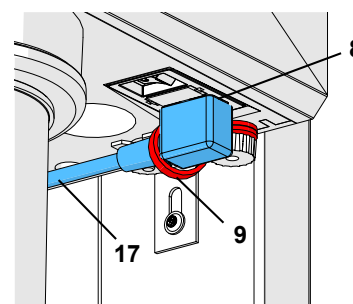


Fig. 4

4.5 Tryklufttilslutning

kun Twister evolution venturi

- ⇒ Sæt trykluftslangen (18) i slangetilslutningen på tryklufttilslutningen (12) indtil anslag. I den forbindelse skal man kunne mærke en let modstand.
- ⇒ Vælg den passende slangekobling i det vedlagte sæt (16, fig. 1) til tilslutningen til trykluftnettet, og sæt den på slangeenden.
- ⇒ Tilslut til trykluftnettet.

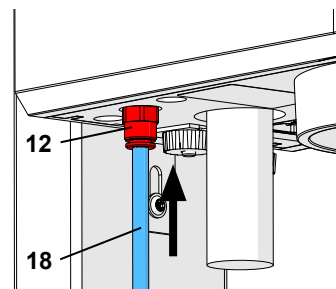


Fig. 5-a



Ved tidligere apparater er indgangsfilteret (13) placeret uden for apparatet (fig. 5-b). Skub i disse tilfældene trykluftslangen (18) ind i indgangsfilteret (13). I den forbindelse skal man kunne mærke en let modstand.

Anvend ALDRIG apparatet uden indgangsfilter!



Den bedste vakuumeffekt opnår du med driftstrykket, der er anført i de tekniske data (se kap. 9), anvend evt. filtertrykregulering (se kap. „3.3 Tilbehør“).

Vakuumblandingsapparatet er nu driftsklart.

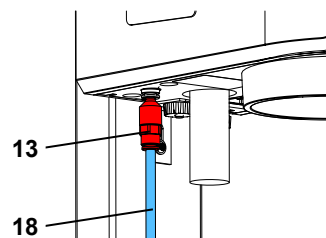


Fig. 5-b

5 Betjening

5.1 Tastsymboler

Røreparametre	Symbol	Indstillingsområde	Fabriksindstilling
Program		1 - 100	1
Røretid		00:00 - 09:55 min:sec	01:00
Omdrejningstal		100 - 450 o/min	350
Vakuum		70 - 100 *) 80 / 100 **) %	100
Forvakuum		00:00 - 01:00 min:sec	00:00
Eftervakuum		00:00 - 01:00 min:sec	00:00
Interval ***)		00:00 - 00:30 min:sec	00:00
Forspartling gips		00:00 / 00:15 / 00:20 / 00:25	00:00
Forspartling indstøbningsmasser		00:00 / 00:15 / 00:20 / 00:25	00:00

*) Twister evolution, nr. 1828: i trin på 5 %

**) Twister evolution venturi, nr. 1829: Der kan kun vælges mellem vakuumværdierne 80 % og 100 %.

***) Omdrejningsretningskift:

Tiden, som omdrejningsretningen ændres efter. Har kun en indvirkning, hvis røretiden er længere end interval.

5.2 Display

På displayet vises der forskellige informationer afhængigt driftstilstanden:

5.2.1 I grundtilstanden

- 20 Nummer på det valgte program.
- 21 Stor visning af røretiden.
- 22 Symboler for røreparametrene, der anvendes i det aktuelle program.
- 23 Omdrejningstallet, der er indstillet i det valgte program.
- 24 Vakuummet, der er indstillet i det valgte program.

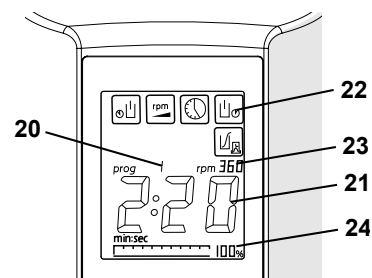


Fig. 6

5.2.2 Under blandingen

Informationer om blandingens aktuelle fase:

- 20 Nummer på det valgte program.
- 21 Stor visning af en parameter (her den resterende røretid).
- 22 Symboler for røreparametrene for blandingens aktuelle fase.
- 23 Omdrejningstallet, der er indstillet i blandingens aktuelle fase.
- 24 Vakuummet, der er indstillet i blandingens aktuelle fase.
- 25 Aktuel vakuum (bjælkevisning)

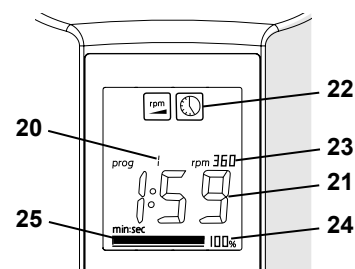


Fig. 7

5.3 Tilkobling/frakobling

Apparatet tændes og slukkes på apparatets afbryder (6, fig. 1).

Efter tilkoblingen vises det sidst anvendte program og dets røreparametre på displayet.

5.3.1 Standby-modus

Hvis der ikke arbejdes med apparatet i mere end 3 minutter, eller der ikke trykkes på en tast, skifter det til standby-modusen.

I den forbindelse bliver displayet mørkt.

For at forlade standby-modusen:

- ⇒ Tryk på en vilkårlig parameter-tast.
- ⇒ Drej styreknappen.
- ⇒ Tryk på styreknappen.
- ⇒ Tilkobl blandebægeret.
 - ◆ Programmet, der blev anvendt forinden, og dets røreparametre vises igen.

Tip - indstilling af vakuum:

Forsøg med indstøbningsmasser har vist, at de bedste blanderesultater opnås ved maksimal vakuuminstilling (glat, homogent støberesultat). Det gælder som regel også for gips. Uafhængige undersøgelser har i enkelttilfælde opnået, at partialtrykket i rørebeholderen ved ekstremt højt vakuum kan falde så meget, at der kan opstå kogebobler ved enkelte gipstyper. Reducér derefter det indstillede vakuum.

5.4 Blanding



Overhold sikkerhedsdatabladene fra producenterne ved blandingen af indstøbningsmasser!
Bær eventuelt tilpassede personlige værnemidler!



Overhold maksimummarkeringen på blandebægeret. Fyld ikke blandebægeret over maksimummarkeringen! Maksimummarkering gælder for pulver og væske i ublandet tilstand.
Hvis blandebægeret fyldes for meget, kan der forekomme en tilsmudsning af indsugningsfiltersystemet.



Meget små mængder i store bægre kan medføre utilstrækkelige blandingsresultater.

- ⇒ Vælg en tilstrækkelig bægerstørrelse.
- ⇒ Bland pulver og væske i henhold til producentens oplysninger. Lad ved gips blandingen trække i ca. 15 - 20 sek.
- ⇒ Sørg for kort at forspartle materialet, der skal blandes, eller vælg en af forspartlingsfunktionerne (se kap. 6.4).
- ⇒ Anvend en passende omrører.
 - Sørg for, at bægerets og lågets kant er rene (28, fig. 12)!
- ⇒ Vælg programmet.
- ⇒ Tryk på programtasten „P“ (2).
- ⇒ Vælg programmet ved at dreje på styreknappen (1).
 - ◆ Fra det valgte program vises følgende (fig. 7):
 - Symboler for de anvendte rørepåreparametre
 - Røretid
 - Omdrejningstal
 - Vakuum
- ⇒ Tilkobl bægeret (15) til apparatet.
 - ◆ For at tilkoble omrøreren starter motoren kort, når bægeret sættes på.
 - ◆ Genereringen af vakuummet starter automatisk.
- ⇒ Slip først, når bægeret holdes af sig selv, bjælkevisningen for vakuummet er mere end halvdelen (25, fig. 8)!

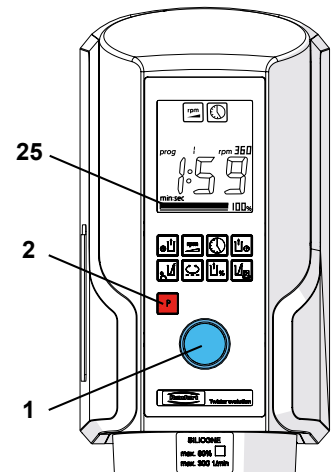


Fig. 8

DA



Hvis det indstillede vakuum <100 %, frakobles pumpen, når det er nået. Den kan også starte kortvarigt for at opnå det indstillede vakuum nøjagtigt.



kun Twister evolution venturi
Det reducerede vakuum (80 %) nås med et åbnet bypass. Derfor er strømstøj næsten som ved 100 % vakuum.

Når der nås et minimumvakuum (bip-tone), starter røreprogramme automatisk.

- ◆ Under blandingen vises den resterende røretid (count down).
 - ◆ Når programmet er forløbet, lyder der en bip-tone.
 - ◆ På displayet vises tiden siden afslutningen af blandingen.
- ⇒ Ventilér bægeret.
 - ⇒ Hold bægeret fast!
 - ⇒ Tryk på styreknappen (1).
 - ◆ Bægeret frigives efter et par sekunder.
 - ⇒ Tag bægeret af.

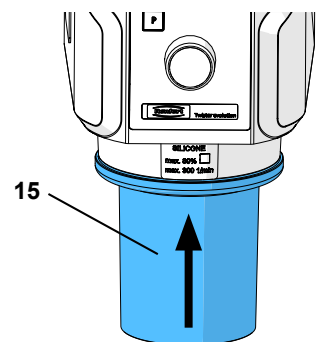


Fig. 9

Tip

Anvend kun et bæger til at blande ensartede materialer. Rester fra de forudgående blandinger kan have en negativ indflydelse (f.eks. hærdet silikone ikke e.lign.). Anbefaling: Et bæger til hver materiale-type (gips, indstøbningsmasse, silikone). Anvend mærkater, der er vedlagt blandebægeret.

5.4.1 Tidlig standsning af blandingen

⇒ Stop blandingen: Tryk 1 x på styreknappen.

- ◆ Der lyder en bip-tone.
- ◆ Blandingen stoppes.

⇒ Hold bægeret fast!

⇒ Ventilér bægeret: Tryk på styreknappen.

- ◆ Bægeret frigives efter et par sekunder.

⇒ Tag bægeret af.

5.4.2 Strømsvigt

kun Twister evolution

Ved strømsvigt eller frakobling af apparatet under blandingen bibeholdes vakuummet bægeret på apparatet.



Når der igen er strøm, eller apparatet tændes, ventileres bægeret og falder ned.



kun Twister evolution venturi

Ved strømsvigt eller frakobling af apparatet ventileres bægeret og falder ned.

5.5 Indstillinger under blandingen

Alle røreparametre kan vises i den store visning under blandingen ved at trykke kortvarigt på den tilsvarende parametertast.

Alle røreparametre for den aktuelle eller en af følgende faser kan ændres under blandingen:

⇒ Tryk på parametertasten:

- ◆ Symbolet for røreparameteren vises på displayet.
- ◆ Værdien vises i den store visning.

⇒ Ændr værdien ved at dreje på styreknappen.



Ændringer af røreparametrene under blandingen gælder kun for denne blanding og gemmes ikke permanent. Ændring og lagring af røreparametrene, se kapitel 6.3.

6 Programmering

6.1 Programvalg

⇒ Tryk på programtasten „P“ (2).

⇒ Vælg programmet ved at dreje på styreknappen (1).

Når der vælges et program, vises følgende på displayet:

- Symbolerne for røreparametrene, der anvendes i det valgte program.
- Røretiden, der er indstillet i det valgte program.
- Omdrejningstallet, der er indstillet i det valgte program.
- Vakuummet, der er indstillet i det valgte program.

6.2 Visning af røreparametre

Kun det aktuelt valgte programs røreparametre vises.

Visning af parametrene:

⇒ Tryk på parametertasten (3).

- ◆ Symbolet for røreparameteren vises på displayet.
- ◆ Røreparameterens værdi vises i den store visning i ca. 4 sek., eller indtil der trykkes på en anden tast.

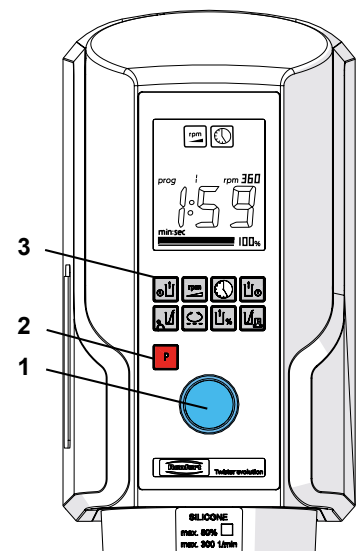


Fig. 10

6.3 Indstilling/lagring af røreparametre

Der kan altid kun ændres og gemmes det aktuelt valgte programs røreparametre.

6.3.1 Permanent lagring af røreparametre

⇒ Vælg røreparametrene.

⇒ Tryk på parametertasten (3).

◆ Symbolet for røreparameteren vises på displayet.

◆ Røreparameterens værdi vises i den store visning i ca. 4 sek., eller indtil der trykkes på en anden tast.

⇒ Indstil værdien.

⇒ Ændr værdien ved at dreje på styreknappen (1).

⇒ Indstil andre værdier som beskrevet ovenfor.

⇒ Gem værdierne.

◆ Tryk på programtasten „P“ (2), indtil der lyder en signaltone (efter ca. 2 sekunder), så er alle værdier gemt permanent i det valgte program.



Enkelte værdier kan også gemmes permanent ved at trykke på den tilsvarende parametertast i ca. 2 sekunder.

6.3.2 Midlertidig lagring i røreparametre

⇒ Vælg røreparametrene.

◆ Tryk på parametertasten.

◆ Symbolet for røreparameteren vises på displayet.

◆ Røreparameterens værdi vises i den store visning i ca. 4 sek., eller indtil der trykkes på en anden tast.

⇒ Indstil værdien.

◆ Ændr værdien ved at dreje på styreknappen.

Hvis der ikke trykkes på parametertasten igen, er værdien kun gemt midlertidigt og gælder kun for den næste blanding.

Efter afslutning af blandingen er de gamle værdier, der blev programmeret forinden, aktive igen.



Parametrene, der ændres under blandingen, gælder også kun for den løbende proces. Derefter er værdierne, der blev programmeret forinden, aktive igen.

6.4 Forspartlingsfunktion

Du har mulighed for at aktivere en af to forskellige forspartlingsfunktioner:

- Forspartlingsfunktion for gips (26).
- Forspartlingsfunktion for indstøbningsmasser (27).

Hvis en af funktionerne aktiveres, deaktiveres den anden automatisk.

Forspartlingsprocessen for de to funktioner varer ca. 25 sekunder maksimalt.

Afhængigt af mængden og blandingsmaterialet er det muligt også at opnå et godt blanderesultat med en forkortet forspartling. Hvis en forspartlingsfunktion er aktiveret i et program, vises dens symbol på displayet.

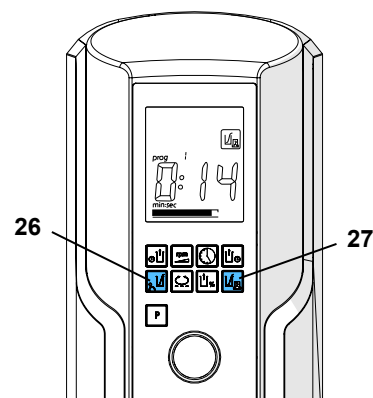


Fig. 11

6.4.1 Aktivering af forspartlingsfunktionen

Aktiveringen og den permanente eller midlertidige lagring af forspartlingen foretages som ændring af en parameter.

For forspartlingen kan der kun indstilles følgende værdier:

- 0:00 Forspartling deaktiveret
- 0:15 15 sek. forspartling
- 0:20 20 sek. forspartling
- 0:25 25 sek. forspartling

6.4.2 Deaktivering af forspartlingsfunktionen

⇒ Vælg forspartlingsfunktionen.

⇒ Drej styreknappen, indtil 0:00 vises i den store visning.

⇒ Tryk på parameter-tasten for forspartlingsfunktionen, indtil der lyder en signaltone (efter ca. 2 sekunder).

7 Rengøring/vedligeholdelse



Sluk apparatet før rengørings- og vedligeholdelsesarbejder, og træk netstikket ud!

7.1 Rengøring af huset



Rengør ikke apparatet med damp.



Anvend IKKE opløsningsmiddelholdige, aggressive eller skurende rengøringsmidler.

⇒ Sluk apparatet.

⇒ Træk netstikket ud.

⇒ Tør huset af med en fugtig klud.

7.2 Tætningsflader

Følgende tætningsflader skal altid holdes rene for at sikre en optimal vakuumpbygning, og at rørebeholderen sidder fast under blandingen:

- Tætning omrører/bæger (28).
- Tætning apparat/omrører (29).

Tip

Smør af og til gummitætningerne på omrøreren med vaseline. Det forøger tætningernes levetid og garanterer en optimal vakuumeffekt.

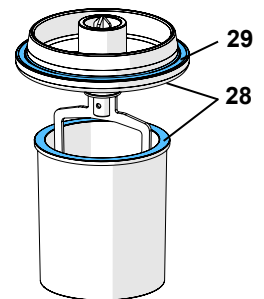


Fig. 12

7.3 Indsugningsfiltersystem



Indsugningsfiltersystemet består af et skumfilter (5) og et sinterfilter (14).



Vakuumpbygningen er kun sikret, når indsugningsfiltersystemet er rent.



Anvend aldrig apparatet uden fuldstændigt indsugningsfiltersystem!

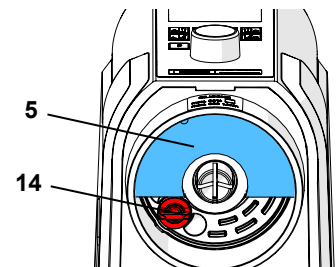


Fig. 13

7.3.1 Skumfilter

⇒ Træk skumfilteret (5) ned og ud, og sæt et nyt skumfilter i.

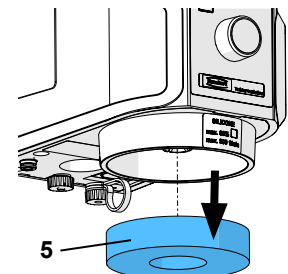


Fig. 14

7.3.2 Sinterfilter

⇒ Træk skumfilteret ned og ud.

⇒ Løsn sinterfilteret (14) ved at dreje det mod uret, og tag det af.

⇒ Sæt et nyt sinterfilter i, og spænd det fast med uret. Sinterfilteret skal sidde fast.

⇒ Sæt skumfilteret i igen.



Ved tidligere apparater (serienummer-indeks A) er sinterfilteret kun sat på. Træk i dette tilfælde sinterfilteret ned og ud, og tryk det nye sinterfilter ind igen indtil anslag.

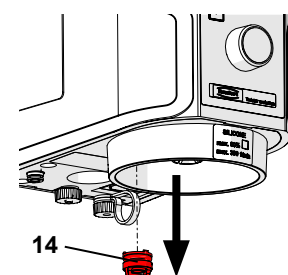


Fig. 15

i Sinterfilteret kan også rengøres i ultralydsbadet.
(anbefaling: gipsløser GO-2011, art.nr.: 2011-0000).

7.4 Udskiftning af sikring



Træk netstikket ud, før sikringen udskiftes.



Anvend aldrig sikringer med større værdier.

- ⇒ Sluk apparatet.
- ⇒ Træk netstikket ud.
- ⇒ Lås sikringsholderne (7) op i begge sider, og træk dem ud.
- ⇒ Udskift defekte sikringer.
- ⇒ Skub sikringsholderen helt ind, indtil den går i indgreb på begge sider.

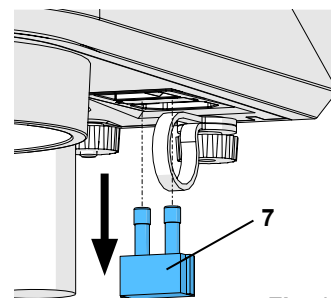


Fig. 16

7.5 Indgangsfilter

kun Twister evolution venturi



Ved Twister evolution venturi-apparaterne findes der to udførelser af indgangsfilteret:

► Aktuell udførelse:

Internt indgangsfilter, bagved tryklufttilslutningen (fig. 17-a).

- ⇒ Afbryd apparatet fra tryklufften.
- ⇒ Tryk ringen på tryklufttilslutningen (12) op, og træk trykluftslangen (18) af.
- ⇒ Løsn forskruringen på tryklufttilslutningen (12), og skru filteret (13) ud.
- ⇒ Skru et nyt filter i tryklufttilslutningen, og skru forskruringen manuelt fast igen.
- ⇒ Sæt trykluftslangen (18) i slangetilslutningen på tryklufttilslutningen (12) indtil anslag. I den forbindelse skal man kunne mærke en let modstand.
- ⇒ Tilslut apparatet til tryklufft.

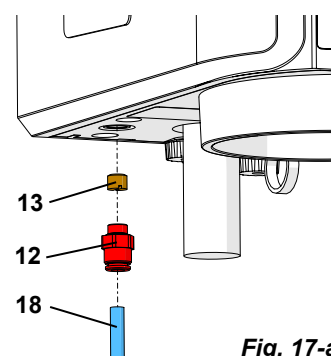


Fig. 17-a

► Tidligere udførelse:

Indgangsfilter sat på, foran tryklufttilslutningen (fig. 17-b).

- ⇒ Afbryd apparatet fra tryklufften.
- ⇒ Tryk ringen på indgangsfilteret (13) op, og træk trykluftslangen (18) af.
- ⇒ Tryk ringen på tryklufttilslutningen (12) op, og træk indgangsfilteret (13) af.
- ⇒ Skub et nyt indgangsfilter i tryklufttilslutningen.
I den forbindelse skal man kunne mærke, at man overvinder en let modstand.
- ⇒ Skub trykluftslangen ind i indgangsfilteret.
I den forbindelse skal man kunne mærke, at man overvinder en let modstand.
- ⇒ Tilslut apparatet til tryklufft.

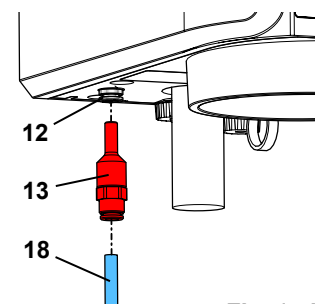


Fig. 17-b



Hyppig tilsmudsning af indgangsfilteret tyder på tilsmudset tryklufft. I dette tilfælde skal der forkobles en filtertrykregulering (se kap. 3.3 Tilbehør).

7.6 Udskiftning af lyddæmperen

kun Twister evolution venturi

- ⇒ Skru lyddæmperen (11) ud nedad.
- ⇒ Skru en ny lyddæmper i igen.

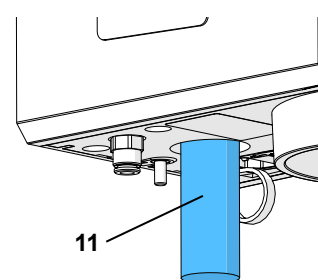


Fig. 18

7.7 Reservedele

Slid- og reservedele findes i reservedelslisten på internettet under www.renfert.com/p918.

Indtast dér følgende artikelnummer: 18280000 eller 18290000.

Dele, der er udelukket fra garantiydelsen (sliddele, forbrugsdele) er markeret i reservedelslisten.

Serienummer, produktionsdato og apparatversion befinder sig på apparatets typeskilt.



8 Fejlsøgning

8.1 Twister evolution (nr. 1828)

Fejl	Årsag	Afhjælpning
TÆND/SLUK-knap uden funktion.	<ul style="list-style-type: none">Ingen strømtilslutning.Elektrisk apparatsikring defekt.	<ul style="list-style-type: none">Kontrollér strømforsyningen.Udskift sikringen (kap. 7.4).
Motoren starter ikke.	<ul style="list-style-type: none">Motor defekt.	<ul style="list-style-type: none">Aflevér apparatet til reparation.
Ingen eller reduceret eller for langsom vakuumpbygning.	<ul style="list-style-type: none">Indsugningsfiltersystem tilsmudset.Tætningsflader tilsmudsede.Magnetventil defekt.Vakuumpumpe defekt.	<ul style="list-style-type: none">Rengør/udskift filteret (kap. 7.3).Rengør tætningsfladerne (kap. 7.2).Aflevér apparatet til reparation.Aflevér apparatet til reparation.
Vakuumreduktion/-ventilation for langsom.	<ul style="list-style-type: none">Indsugningsfiltersystem tilsmudset.Magnetventil defekt.	<ul style="list-style-type: none">Rengør/udskift filteret (kap. 7.3).Aflevér apparatet til reparation.
Vakuumpumpen starter ikke.	<ul style="list-style-type: none">Tap til bægerregistrering sidder fast.	<ul style="list-style-type: none">Rengør området omkring tappen.Aflevér apparatet til reparation.
Vakuumpumpen til- og frakobles periodisk under omrøringen.	<ul style="list-style-type: none">Ved vakuum < 100 % frakobles vakuumpumpen, når det indstillede vakuum er nået.	<ul style="list-style-type: none">Ingen, hvis vakuummet reduceres på grund af eftergasning, tilkobles vakuumpumpen automatisk igen, indtil det ønskede vakuum er nået.

8.2 Twister evolution venturi (nr. 1829)

Fejl	Årsag	Afhjælpning
TÆND/SLUK-knap uden funktion.	<ul style="list-style-type: none">Ingen strømtilslutning.Elektrisk apparatsikring defekt.	<ul style="list-style-type: none">Kontrollér strømforsyningen.Udskift sikringen (kap. 7.4).
Motoren starter ikke.	<ul style="list-style-type: none">Motor defekt.	<ul style="list-style-type: none">Aflevér apparatet til reparation.
Ingen eller reduceret eller for langsom vakuumpbygning.	<ul style="list-style-type: none">Kompressor ikke tændt.Driftstryk for lavt eller for højt.Trykluftslange ikke tilsluttet, utæt eller knækket.Tilslutningsslange for lang.Tilslutningsslangens tværsnit for lilleIndsugningsfiltersystem tilsmudset.Tætningsflader tilsmudsede.Indgangsfiler tilstoppetLyddæmper tilsmudset.Magnetventil defekt.Venturi-dyse tilstoppet	<ul style="list-style-type: none">Tænd kompressoren.Kontrollér det dynamiske driftstryk (se tekniske data, kap. 9).Frakobl andre forbrugere.Kontrollér trykslangen.Maksimal længde 2 m.Minimal indvendig diameter 4 mm.Rengør/udskift filteret (kap. 7.3).Rengør tætningsfladerne (kap. 7.2).Udskift indgangsfileret (kap. 7.5).Udskift lyddæmperen (kap. 7.6).Forkobl en filtertrykregulering.Aflevér apparatet til reparation.Aflevér apparatet til reparation.

Fejl	Årsag	Afhjælpning
Vakuumreduktion/-ventilation for langsom.	<ul style="list-style-type: none"> • Indsugningsfiltersystem tilsmudset. • Lyddæmper tilsmudset. • Magnetventil defekt. 	<ul style="list-style-type: none"> • Rengør/udskift filteret (kap. 7.3). • Udskift lyddæmperen (kap. 7.6). • Forkobl en filtertrykregulering. • Aflevér apparatet til reparation.
Ingen vakuumpopbygning.	<ul style="list-style-type: none"> • Tap til bægerregistrering sidder fast. 	<ul style="list-style-type: none"> • Rengør området omkring tappen. • Aflevér apparatet til reparation.
Permanent udsugningsluftstøj.	<ul style="list-style-type: none"> • Magnetventil defekt. • Tap til bægerregistrering sidder fast. 	<ul style="list-style-type: none"> • Aflevér apparatet til reparation. • Rengør området omkring tappen. • Aflevér apparatet til reparation.
Flagrende støj fra lyd-dæmperen.	<ul style="list-style-type: none"> • Tryk for lavt. 	<ul style="list-style-type: none"> • Kontrollér det dynamiske driftstryk (se tekniske data, kap. 9).

1.2 Fejlkode

Hvis der i apparatet forekommer en fejl, som elektronikken registrerer:

- ♦ Afbrydes blandingen.
- ♦ Lyder der et advarselssignal.
- ♦ Blinker „Err“ og en fejlkode skiftevis på visningen.

Afslutning af fejlvisningen:

- ⇒ Tryk på styreknappen (undtagen Err 3, 5 og 6).
- ⇒ Err 3, 5 og 6: Sluk apparatet, se henvisningen i kap. 5.4.2 Strømsvigt.



Ved Err 5 kan blandedbægeret bl.a. ikke længere tages af.

Gå frem som anført ved fejlkodeerne, der er anført i følgende tabel.

Fejlkode	Årsag	Afhjælpning
Err. 2	<ul style="list-style-type: none"> • Minimumvakuummet nås ikke. • Vakuummet falder under 500 mbar. 	<ul style="list-style-type: none"> • Ventilér bægeret, og tag det af (se kap. 5.4.1, pkt. 2 og 3). • Hvis fejlen forekommer flere gange: Aflevér apparatet til reparation.
Err. 3	<ul style="list-style-type: none"> • Vakuummet reduceres for hurtigt, da indsugningsfiltersystemet er tilstoppet. 	<ul style="list-style-type: none"> • Rengør/udskift filteret (se kap. 7.3).
Err. 4	<ul style="list-style-type: none"> • Røremotor defekt. 	<ul style="list-style-type: none"> • Ventilér bægeret, og tag det af (se kap. 5.4.1, pkt. 2 og 3). • Aflevér apparatet til reparation.
Err. 10	<ul style="list-style-type: none"> • For meget materiale. • Røretid for lang, massen afbindes allerede. 	<ul style="list-style-type: none"> • Ventilér bægeret, og tag det af (se kap. 5.4.1, pkt. 2 og 3). • Fyld kun bægeret indtil maksimummarkeringen. Maksimummarkeringen gælder for pulver og væske i ublandet tilstand. • Ventilér bægeret, og tag det af (se kap. 5.4.1, pkt. 2 og 3). • Vælg en kortere røretid.

Ved alle andre fejlkode:

- ⇒ Notér fejlkode.
- ⇒ Aflevér apparatet til reparation.
- ⇒ Giv reparationsvirksomheden fejlkode.

9 Tekniske data

	Twister evolution (nr. 1828)	Twister evolution venturi (nr. 1829)
Netspænding:	100 - 240 V, 50 / 60 Hz	
Strømforbrug:	180 VA	
Apparatets sikring:	T4AL, 250 VAC	
Omdrejningstal:	100 - 450 o/min	
Tilslutningstryk:	--	5 - 6,5 bar [72.5 - 94.3 psi]
Luftforbrug, ca.:	--	46 l/min
LpA *) (i tomgang):	< 70 db(A)	
Mål (B x H x D):	152 x 285 x 235 mm [6.0 x 11.2 x 9.3 inch]	152 x 320 x 235 mm [6.0 x 12.6 x 9.3 inch]
Vægt (uden bæger), ca.:	5,2 kg [11.5 lbs]	4,0 kg [8.8 lbs]

*) Lydtrykniveau i henhold til EN ISO 11202

10 Garanti

Ved korrekt anvendelse giver Renfert dig en **garanti på 3 år** på alle dele af vakuum-blandingsapparatet. Forudsætning for brug af garantien er, at den originale salgskvittering fra faghandlen foreligger.

Dele, der er udsat for et naturligt slid (sliddele), samt forbrugsdele er udelukket fra garantiydelsen. Disse dele er markeret i reservedelslisten.

Garantien bortfalder ved ukorrekt anvendelse, ved manglende overholdelse af betjenings-, rengørings-, vedligeholdelses- og tilslutningsforskrifterne, ved egenhændig reparationer, der ikke gennemføres af faghandlen, ved anvendelse af reservedele fra andre producenter og ved usædvanlige påvirkninger eller påvirkninger, der ikke er tilladt i henhold til anvendelsesforskrifterne.

Garantiydelse medfører ikke en forlængelse af garantien.

11 Bortskaffelseshenvisninger

Apparatet skal bortskaffes af en fagvirksomhed. Fagvirksomheden skal i den forbindelse informeres om farlige reststoffer i apparatet.

11.1 Bortskaffelseshenvisning for EU-landene

For at bevare og beskytte miljøet, forhindre miljøforurening og for at forbedre genanvendelsen af råstoffer (recycling) har EU-Kommissionen udstedt et direktiv, som foregiver, at producenten til tage elektriske og elektroniske apparater tilbage for at aflevere dem til en reguleret bortskaffelse eller genanvendelse.



I EU må apparater, der er mærket med dette symbol, derfor ikke bortskaffes sammen med usorteret kommunalt affald.

Kontakt de lokale myndigheder for at få yderligere oplysninger om korrekt bortskaffelse.

11.2 Særlige henvisninger for kunder i Tyskland

Ved Renfert-elektroapparaterne drejer det sig om apparater til kommerciel anvendelse.

Disse apparater må ikke afleveres på de kommunale indsamlingssteder for elektroapparater, men tages tilbage af Renfert.

Henvisninger herom findes også på internettet under: www.renfert.com

Renfert

making work easy



UK

Twister evolution / -venturi

ПЕРЕКЛАД ОРИГІНАЛЬНОГО ПОСІБНИКА З ЕКСПЛУАТАЦІЇ

Made in Germany

216604_30082019

Зміст

1	Вступ	3
1.1	Використані символи	3
2	Безпека	3
2.1	Використання за призначенням	3
2.2	Використання не за призначенням	3
2.3	Зовнішні умови для роботи (згідно DIN EN 61010-1)	4
2.4	Вказівки на небезпеку та попереджувальні вказівки	4
2.5	Допущені особи	4
2.6	Звільнення від відповідальності	4
3	Опис продукту	5
3.1	Вузли та функціональні елементи	5
3.2	Об'єм поставки	5
3.3	Додаткове приладдя	5
4	Введення в експлуатацію	6
4.1	Рекомендації по встановленню	6
4.2	Монтаж на стіні	6
4.3	Стоячий пристрій	6
4.4	Підключення електрики	6
4.5	Підключення стиснутого повітря	7
5	Обслуговування	7
5.1	Символи клавіш	7
5.2	Дисплей	8
5.2.1	В основному стані	8
5.2.2	В змішуванні	8
5.3	Увімкнення / Вимкнення	8
5.3.1	Режим очікування	8
5.4	Змішування	9
5.4.1	Передчасна зупинка змішування	10
5.4.2	Знеструмлення	10
5.5	Налаштування під час змішування	10
6	Програмування	10
6.1	Вибір програми	10
6.2	Показати параметри змішування	10
6.3	Налаштування / збереження параметрів змішування	10
6.3.1	Постійне збереження параметрів змішування	11
6.3.2	Тимчасове збереження параметрів змішування	11
6.4	Функція перемішування шпателем	11
6.4.1	Активувати функцію перемішування шпателем	11
6.4.2	Деактивувати функцію перемішування шпателем	11
7	Очищення / Технічне обслуговування	12
7.1	Чищення корпусу	12
7.2	Ущільнювальні поверхні	12
7.3	Система фільтрів всмоктування	12
7.3.1	Губчатий фільтр	12
7.3.2	Металокерамічний фільтр	12
7.4	Зміна запобіжників	13
7.5	Вхідний фільтр	13
7.6	Заміна глушника	13
7.7	Запасні частини	14
8	Пошук помилок	14
8.1	Twister evolution (№ 1828)	14
8.2	Twister evolution venturi (№ 1829)	14
8.3	Коди помилки	15
9	Технічні дані	16
10	Гарантія	16
11	Вказівки по утилізації	16
11.1	Вказівки по утилізації для країн ЄС	16

1 Вступ

1.1 Використані символи

В цьому посібнику або на пристрої Ви знайдете символи з наступним значенням:



Небезпека

Існує безпосередня небезпека травмування. Враховувати супровідні документи!



Електрична напруга

Існує небезпека від електричної напруги.



Увага

При недотриманні вказівки існує небезпека пошкодження пристрою.



Вказівка

Дає вказівку, яка корисна для обслуговування та полегшує поводження.



Лише для використання у внутрішніх приміщеннях.



Перед відкриттям пристрою від'єднати від мережі, витягти мережевий штекер.



Пристрій відповідає відповідним директивам ЄС.



Пристрій відповідає директиві ЄС 2002/96/EG (WEEE директива).



По цій темі Ви знайдете відео FAQ в нашій галереї відео www.renfert.com/p49.



UK

► Перелік, звернути особливу увагу

- Перелік
- Перелік

⇒ Операційна інструкція / потрібна операція / введення / послідовність операцій:

Від Вас вимагається виконати вказану дію у заданій послідовності.

- ◆ Результат дії / реакція пристрою / реакція програми:

Пристрій або програма реагує на Вашу дію або на появу певної події.

Інші символи пояснюються при їх використанні.

2 Безпека



Проінструктувати користувача на основі цієї інформації про сферу використання, можливі небезпеки при роботі та керування пристроєм.

Тримати цю інформацію під рукою для використання користувачем.

2.1 Використання за призначенням

Вакуумний змішувач Twister evolution / Twister evolution venturi служить виключно для однорідного змішування без пухирів виключно стоматологічних відбиткових мас та матеріалів для моделей, наприклад гіпсу, та пакувальних мас, наприклад силікону.

2.2 Використання не за призначенням

На цьому продукті можна використовувати лише поставлені або дозволені фірмою Renfert GmbH запасні частини та додаткове приладдя. Використання іншого додаткового приладдя або запчастин може негативно вплинути на безпеку пристрою, приховує ризик важких травм, може призвести до шкоди довкіллю або ушкодженню продукту.

2.3 Зовнішні умови для роботи (згідно DIN EN 61010-1)

Пристрій можна експлуатувати лише:

- в приміщеннях,
- при висоті до 2 000 м над рівнем моря,
- при температурі довкілля 5 - 40 °C [41 - 104 °F] *),
- при максимальній відносній вологості 80 % при 31 °C [87.8 °F], лінійне зниження до 50 % відносної вологості при 40 °C [104 °F] *),
- при мережевому електроживленні, якщо коливання напруги не перевищують 10 % номінального значення,
- при ступені забруднення 2,
- при категорії перевантаження II.

*) При 5 - 30 °C [41 - 86 °F] пристрій можна використовувати при вологості повітря до 80 %. При температурах 31 - 40 °C [87.8 - 104 °F] вологість повітря повинна пропорційно знижуватись, щоб гарантувати експлуатаційну готовність (наприклад при 35 °C [95 °F] = 65 % вологості повітря, при 40 °C [104 °F] = 50 % вологості повітря). При температурах вище 40 °C [104 °F] пристрій не можна експлуатувати.

2.4 Вказівки на небезпеку та попереджувальні вказівки

- ▶ Якщо пристрій не експлуатується у відповідності з даним посібником з експлуатації, передбачений захист більше не гарантується.
- ▶ Лише для використання у внутрішніх приміщеннях. Пристрій призначено лише для сухого використання, його не можна використовувати або зберігати на свіжому повітрі або у вологих умовах.
- ▶ Пристрій можна вводити в експлуатацію тільки з мережевим кабелем з місцевою штекерною системою. Потрібну в разі необхідності перебудову можуть здійснювати лише спеціалісти з електротехніки.
- ▶ Пристрій можна вводити в експлуатацію, лише якщо дані на заводській табличці збігаються з даними місцевої електромережі.
- ▶ Пристрій можна підключати лише до штекерів, які з'єднанні з контуром захисту.
- ▶ Має бути легкий доступ до мережевих штекерів.
- ▶ З'єднувальні лінії (наприклад мережеві кабелі) та шланги регулярно перевіряти на ушкодження (наприклад вигини, тріщини, пористість) або старіння. Пристрої з пошкодженими з'єднувальними лініями, шлангами або іншими дефектами більше не можна експлуатувати.
- ▶ Експлуатувати пристрій лише під наглядом.
- ▶ **Небезпека травмування!**
При використанні не припустимого додаткового приладдя існує небезпека травмування. Використовувати лише оригінальне додаткове приладдя Renfert.
- ▶ При змішуванні пакувальних мас враховувати сертифікати безпеки виробника (шкідливий для здоров'я пил) та використовувати придатні засоби індивідуального захисту.
- ▶ Не замішувати займісті чи вибухові матеріали.
- ▶ Механізм перемішування не чіпляти без змішувального стакану.
- ▶ Маніпуляції з автоматичним зчепленням стакану та отвором всмоктування можуть призвести до ушкодження пристрою та травм.
- ▶ Вимкнути пристрій після закінчення роботи.
- ▶ Перед роботами з ремонту та технічного обслуговування на електричних деталях від'єднати пристрій від мережі.
- ▶ Перед чищенням або технічним обслуговуванням вимкнути пристрій та витягнути мережевий штекер.
- ▶ Дотримання національних приписів при експлуатації та стосовно регулярної перевірки надійності електричних пристроїв лежить у сфері відповідальності експлуатуючої сторони. В Німеччині це DGUV припис 3 в поєднанні з VDE 0701-0702.
- ▶ Інформацію по REACH та SVHC Ви знайдете на нашій інтернет сторінці за адресом www.renfert.com в розділі підтримки.

2.5 Допущені особи

Керуванням та технічним обслуговуванням пристрою можуть займатись лише проінструктовані особи.

2.6 Звільнення від відповідальності

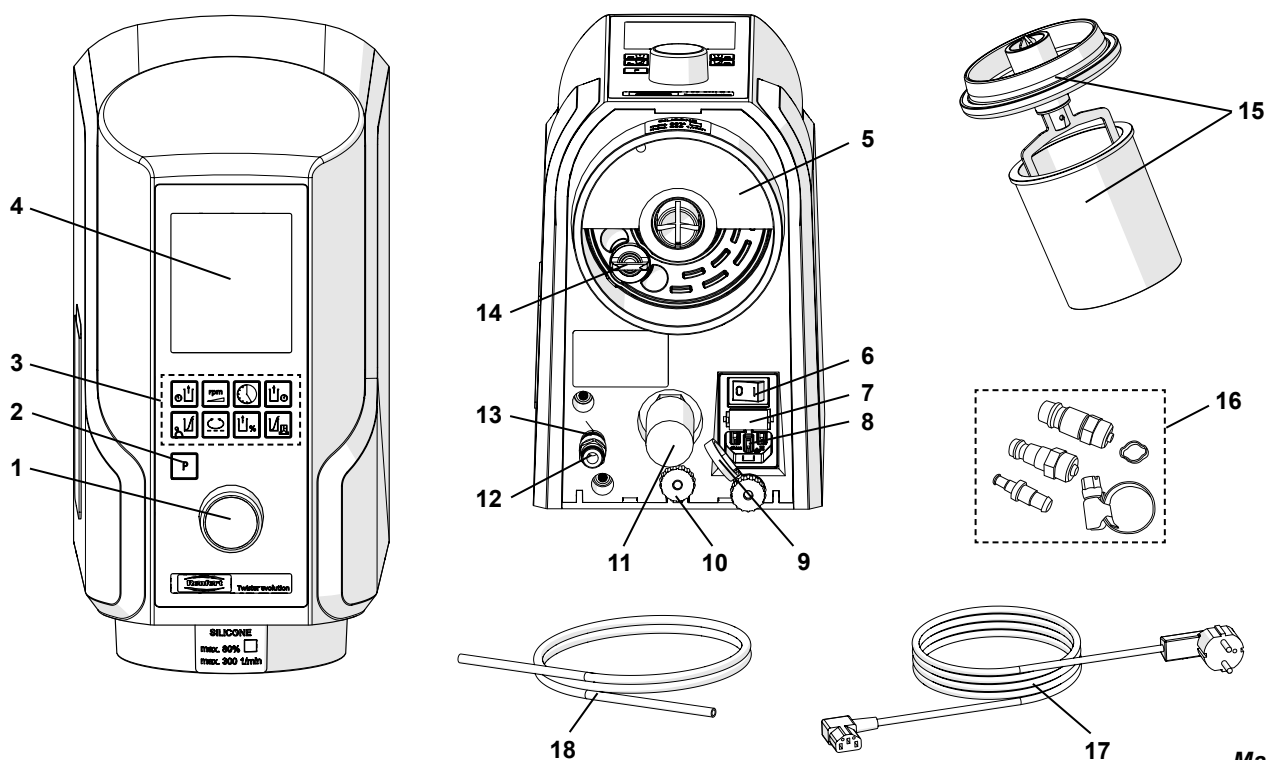
Renfert GmbH відхиляє будь-які відшкодування збитків та гарантійні претензії, якщо:

- ▶ продукт використовується для іншої, не описаної в даному посібнику з експлуатації, мети.
- ▶ продукт змінено, окрім змін, описаних в посібнику з експлуатації.
- ▶ продукт ремонтується не офіційним представником Renfert або використовується не з оригінальними запчастинами .
- ▶ продукт використовується і далі, незважаючи на розпізнані недоліки в системі безпеки чи ушкодження.
- ▶ продукт зазнав механічних ударів або падав.

3 Опис продукту

3.1 Вузли та функціональні елементи

- 1 Кнопка керування (Налаштування параметрів змішування, пуск, зупинка, вентиляція)
- 2 Кнопка програми „P“
- 3 Кнопки параметрів
- 4 Дисплей
- 5 Губчатий фільтр
- 6 Вимикач пристрою
- 7 Запобіжник пристрою
- 8 Штекер пристрою
- 9 Захисна деталь кабелю
- 10 Гайка з накаткою
- 11 Глушник (лише Twister evolution venturi)
- 12 Підключення стиснутого повітря (лише Twister evolution venturi)
- 13 Вхідний фільтр (лише Twister evolution venturi)
- 14 Металокерамічний фільтр
- 15 Стакан з механізмом перемішування
- 16 Набір для підключення
- 17 Мережевий кабель
- 18 Шланг стиснутого повітря



Мал. 1

3.2 Об'єм поставки

- 1 Вакуумний змішувач
- 1 Мережевий кабель
- 1 Набір для підключення пневматики (лише Twister evolution venturi)
- 1 Посібник з експлуатації
- 1 Набір для кріплення
- 1 Стакан 500 мл з механізмом перемішування
- 1 Шланг стиснутого повітря 2 м (лише Twister evolution venturi)
- 1 Навігаційний шаблон
- 1 Запасний губчатий фільтр

3.3 Додаткове приладдя

- | | | | |
|-----------|---|-----------|---|
| 1821-0102 | Штатив для стоячого пристрою, Ш х В х Г: 227 x 622 x 294 мм [8.937 x 24.488 x 11.575 дюйма] | 1820-0520 | Стакан, 500 мл |
| 1821-0200 | Шпатель для розмішування | 1820-0700 | Стакан з механізмом перемішування, 700 мл |
| 1820-6500 | Стакан з механізмом перемішування, 65 мл | 1820-0720 | Стакан, 700 мл |
| 1820-6520 | Стакан, 65 мл | 1820-1001 | Стакан з механізмом перемішування, 1000 мл |
| 1820-0200 | Стакан з механізмом перемішування, 200 мл | 1820-1020 | Стакан, 1000 мл |
| 1820-0220 | Стакан, 200 мл | 1823-0500 | Змішувальний стакан для альгіна-ту 500 мл, з механізмом перемішування |
| 1820-0500 | Стакан з механізмом перемішування, 500 мл | 2929-0000 | Регулятор фільтраційного тиску |

4 Введення в експлуатацію

4.1 Рекомендації по встановленню

Експлуатувати пристрій при температурі в приміщенні 15 - 30 °C [59 - 86 °F].

При встановленні враховувати:

- Не розміщувати пристрій під джерелом тепла.
- Не розміщувати пристрій на відкритих вікнах.
- Не давати діяти на пристрій прямому сонячному випромінюванню.
- Не давати діяти на пристрій високій вологості повітря.

4.2 Монтаж на стіні

Приготуйте:

- Олівець
- Навігаційний шаблон
- Хрестову викрутку
- Дрель
- Свердло 8 мм [5/16th дюйма] - відповідно до матеріалу стіни.

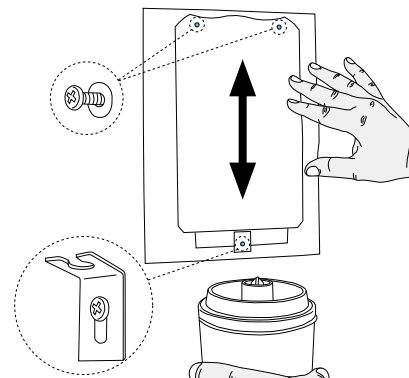


Упевнитись, що стіна, на якій Ви хочете монтувати пристрій, достатньо стабільна!



Упевнитись, що на місці монтажу в стіні не проходять електричні проводи або водопровідні труби!

- ⇒ Визначити оптимальну робочу висоту.
- ⇒ Вирівняти навігаційний шаблон та відмітити місця для отворів.
- ⇒ Просвердлити отвори >>> мін. 55 мм [2.2 дюйма] глибини.
- ⇒ Вставити дюбелі.
- ⇒ Вкрутити верхні гвинти в дюбелі, щоб виступали на 9 - 10 мм [0.35 - 0.4 дюймів].
- ⇒ Накрутити нижні опорні кутики.
- ⇒ Підвісити пристрій.
- ⇒ Зафіксувати пристрій гайкою з накаткою (10, мал. 3).



Мал. 2



Затягнути гайку з накаткою.

4.3 Стоячий пристрій

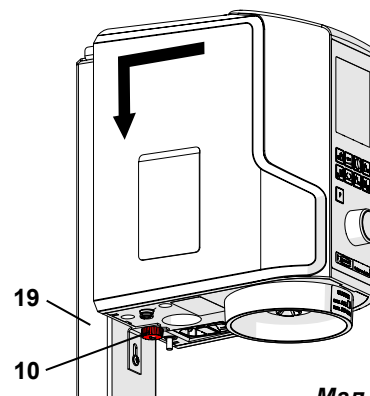
З допомогою штативу пристрою (19) вакуумний замішувач можна перебудувати в стоячий пристрій.

- ⇒ Поставити штатив пристрою на рівну поверхню.
- ⇒ Підвісити пристрій.
- ⇒ Зафіксувати пристрій гайкою з накаткою (10).



Затягнути гайку з накаткою.

Штатив пристрою не входить в об'єм поставки. Його можна замовити окремо як додаткове приладдя (див. розділ 3.3 Додаткове приладдя).



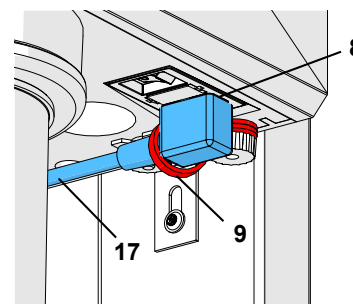
Мал. 3

4.4 Підключення електрики



Упевнитись, що напруги на заводській табличці та в мережі збігаються.

- ⇒ Провести мережевий кабель (17) через захисну деталь кабелю (9).
- ⇒ Вставити мережевий кабель в штекер пристрою (8).
- ⇒ Вставити мережевий штекер.

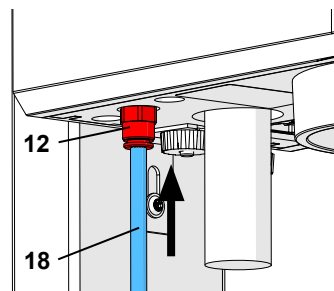


Мал. 4

4.5 Підключення стиснутого повітря

лише Twister evolution venturi

- ⇒ Вставити шланг стиснутого повітря (18) до упору в гніздо шлангу підключення стиснутого повітря (12). При цьому слід подолати легкий відчутний опір.
- ⇒ Для під'єднання до мережі стиснутого повітря вибрати придатну шлангову муфту з доданого набору (16, мал. 1) та розмістити на кінці шлангу.
- ⇒ Підключити до мережі стиснутого повітря.

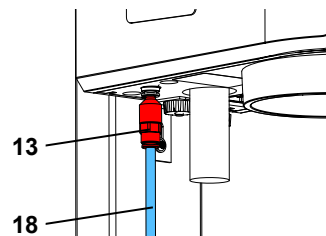


Мал. 5-а

- !** Раніше на пристроях вхідний фільтр (13) був розміщений поза пристроєм (мал. 5-б). В такому випадку шланг стиснутого повітря (18) засунути у вхідний фільтр (13). При цьому слід подолати легкий відчутний опір. НЕ використовувати пристрій без вхідного фільтру!

i Найкращу вакуумну потужність Ви отримаєте з вказаним у технічних даних робочим тиском (див. розділ 9), за необхідності використати регулятор фільтраційного тиску (див. розділ „3.3 Додаткове приладдя“).

Вакуумний змішувач тепер готовий до роботи.



Мал. 5-б

5 Обслуговування

5.1 Символи клавiш

Параметри змішування	Символ	Діапазон налаштування	Заводські налаштування
Програма		1 - 100	1
Час змішування		0:00 - 9:55 хв:сек	1:00
Частота обертання		100 - 450 об/хв	350
Вакуум		70 - 100 *) 80 / 100 **) %	100
Вакуум до змішування		0:00 - 1:00 хв:сек	0:00
Вакуум після змішування		0:00 - 1:00 хв:сек	0:00
Інтервал ***)		0:00 - 0:30 хв:сек	0:00
Перемішування шпателем: гіпс		0:00 / 0:15 / 0:20 / 0:25	0:00
Перемішування шпателем: пакувальні маси		0:00 / 0:15 / 0:20 / 0:25	0:00

*) Twister evolution № 1828: кроками по 5 %

***) Twister evolution venturi, № 1829: Можна вибрати лише значення вакууму 80 % та 100 %.

***) Зміна напрямку обертання:

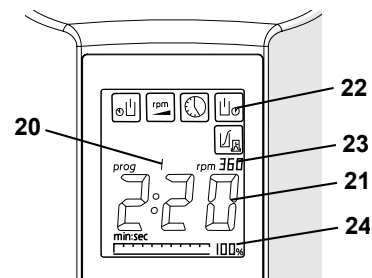
Час, через який напрям обертання повертає навпаки. Може впливати, лише якщо час змішування більше інтервалу.

5.2 Дисплей

На дисплеї показується різна інформація в залежності від режиму:

5.2.1 В основному стані

- 20 Номер вибраної програми.
- 21 Збільшена індикація часу змішування.
- 22 Символи параметрів змішування, які використовуються в поточній програмі.
- 23 Налаштована у вибраній програмі частота обертання.
- 24 Налаштований у вибраній програмі вакуум.

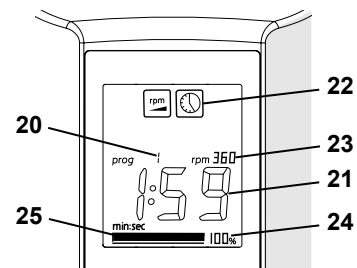


Мал. 6

5.2.2 В змішуванні

Інформація по поточній фазі змішування:

- 20 Номер вибраної програми.
- 21 Збільшена індикація параметру (тут час змішування, що лишився).
- 22 Символи параметрів змішування по поточній фазі змішування.
- 23 Налаштована в поточній фазі змішування частота обертання.
- 24 Налаштований в поточній фазі змішування вакуум.
- 25 Поточний вакуум (стовпчиковий індикатор)



Мал. 7

5.3 Увімкнення / Вимкнення

Пристрій вмикається та вимикається вимикачем пристрою (6, мал. 1).

Після увімкнення на дисплеї показуються останні використані програма та її параметри замішування.

5.3.1 Режим очікування

Якщо не працювати на пристрої довше 3 хвилин або не натискати жодну клавішу, відбувається перехід у режим очікування.

При цьому дисплей стає темним.

Щоб вийти з режиму очікування:

- ⇒ Натиснути будь-яку клавішу параметрів;
- ⇒ Повернути кнопку керування;
- ⇒ Натиснути кнопку керування;
- ⇒ Почепити механізм перемішування.
 - ◆ Знову показуються раніше використані програма та її параметри замішування.

Порада - налаштування вакууму:

Спроби з пакувальними масами показали, що найкращі результати замішування досягаються при максимальному налаштуванні вакууму (гладкий, однорідний результат лиття). Це правило діє і для гіпсу. Незалежні дослідження показали у окремих випадках, що в разі дуже високого тиску парціальний тиск у змішувальному стакані може опуститись настільки, що це призводить до утворення пухирців у деяких видах гіпсу. Тоді знизити налаштований вакуум.

5.4 Змішування



При змішуванні пакувальних мас враховувати сертифікати безпеки виробника!
За необхідності носити адекватні засоби індивідуального захисту!



Враховувати максимальне маркування на змішувальному стакані. Вище максимального маркування не заповнювати змішувальний стакан! Максимальне маркування дійсне для порошку та рідини у незмішаному стані.
Переповнення змішувального стакану може призвести до забруднення системи фільтрів всмоктування.



Дуже незначний об'єм у великому стакані може призвести до недостатніх результатів змішування.

- ⇒ Вибрати достатній розмір стакану.
- ⇒ Замісити порошок та рідину по даним виробника. Для гіпсу дати зволожитись приблизно 15 - 20 сек.
- ⇒ Матеріал, що змішується, трохи перемішати шпателем або вибрати одну з функцій перемішування шпателем. (див. розділ 6.4).
- ⇒ Вставити придатний механізм перемішування.
 - Звертати увагу на чистоту країв стакану та кришки (28, мал. 12)!
- ⇒ Вибрати програму.
- ⇒ Натиснути кнопку програми „P“ (2).
- ⇒ Вибрати програму поворотом кнопки керування (1).
 - ◆ З вибраної програми показуються (малюнок 7):
 - Символи використаних параметрів змішування
 - Час змішування
 - Частота обертання
 - Вакуум

- ⇒ Під'єднати стакан (15) до пристрою.
 - ◆ Для під'єднання механізму перемішування запустити двигун на короткий час при встановленні стакану.
 - ◆ Створення вакууму відбувається самостійно.
- ⇒ Відпускати лише тоді, коли стакан тримається сам, стовпчиковий індикатор вакууму (25, малюнок 8) перевищив половину!



Якщо налаштований вакуум менше <math><100\%</math>, насос відключається, коли досягнуто. Він може знову запуститись на короткий час, щоб точно досягти налаштованого вакууму.

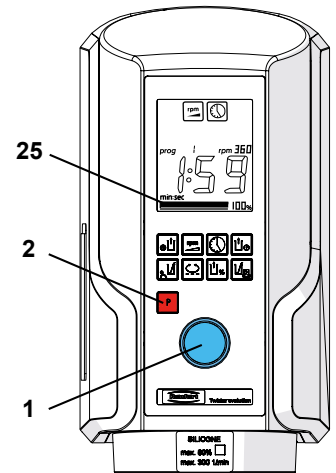


*лише Twister evolution venturi
Зменшений вакуум (80 %) досягається відкритим байпасом.
Крім того шуми від потоку майже такі як і при 100 % вакууму.*

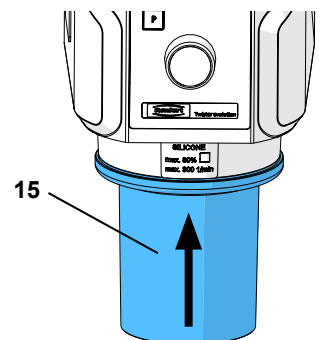
Після досягнення мінімального вакууму (звуковий сигнал) програма перемішування запускається самостійно.

- ◆ Під час змішування показується час змішування, що лишився (зворотній відлік).
- ◆ Після закінчення програми лунає звуковий сигнал.
- ◆ На дисплеї показується час з кінця змішування.

- ⇒ Провірити стакан.
- ⇒ Утримувати стакан!
- ⇒ Натиснути кнопку керування (1).
 - ◆ Стакан розблокується через кілька секунд.
- ⇒ Вийняти стакан.



Мал. 8



Мал. 9

Порада

Використовувати стакан лише для змішування подібних матеріалів. Залишки попередніх змішувань можуть негативно вплинути (наприклад силікон не твердіє і т.і.). Рекомендація: один стакан для кожного типу матеріалу (гіпс, пакувальна маса, силікон). Використовувати наклейки, що додаються до змішувального стакану.

5.4.1 Передчасна зупинка змішування

⇒ Зупинити змішування: Натиснути кнопку керування 1 раз.

- ◆ Лунає звуковий сигнал.
- ◆ Машина зупиняється.

⇒ Утримувати стакан!

⇒ Провірити стакан: натиснути кнопку керування.

- ◆ Стакан розблокується через кілька секунд.

⇒ Вийняти стакан.

5.4.2 Знеструмлення

лише Twister evolution

При знеструмленні чи вимкненні пристрою під час змішування вакуум лишається і залишається стакан на пристрої.



При відновленні постачання струму чи увімкненні пристрою стакан провітрюється і спадає.



лише Twister evolution venturi

При знеструмленні чи вимкненні пристрою стакан провітрюється і спадає.

5.5 Налаштування під час змішування

Всі параметри змішування можуть показуватись під час змішування у збільшеному вигляді, для чого трохи натиснути відповідну клавішу параметру.

Всі параметри змішування поточної або наступної фази можна змінити під час змішування:

⇒ Натиснути клавішу параметру:

- ◆ Символ параметра змішування показується на дисплеї.
- ◆ Показується значення у збільшеному вигляді.

⇒ Змінити значення поворотом на кнопці керування.



Зміна параметрів змішування під час змішування діє лише на даний процес змішування і не зберігається на тривалий час. Для зміни та збереження параметрів змішування див. розділ 6.3.

6 Програмування

6.1 Вибір програми

⇒ Натиснути кнопку програми „P“ (2).

⇒ Вибрати програму поворотом кнопки керування (1).

При виборі програми на дисплеї показується:

- Символи параметрів змішування, які використовуються у вибраній програмі.
- Налаштований у вибраній програмі час змішування.
- Налаштована у вибраній програмі частота обертання.
- Налаштований у вибраній програмі вакуум.

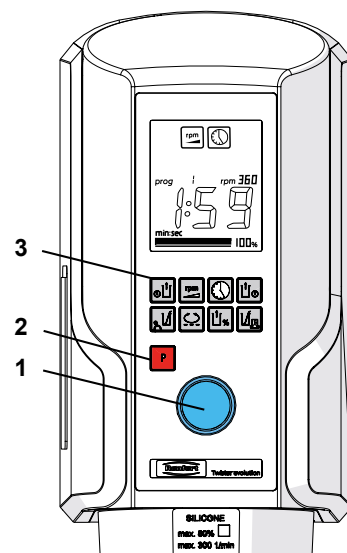
6.2 Показати параметри змішування

Завжди можуть показуватись лише параметри змішування вибраної в даний момент програми.

Індикація параметрів:

⇒ Натиснути клавішу параметру (3).

- ◆ Символ параметра змішування показується на дисплеї.
- ◆ Значення параметру змішування показується у збільшеному вигляді приблизно 4 сек., або доки не буде натиснута інша клавіша.



Мал. 10

6.3 Налаштування / збереження параметрів змішування

Завжди можуть змінюватись та зберігатись лише параметри змішування вибраної в даний момент програми.

6.3.1 Постійне збереження параметрів змішування

⇒ Вибрати параметри змішування.

⇒ Натиснути клавішу параметру (3).

- ◆ Символ параметра змішування показується на дисплеї.
- ◆ Значення параметру змішування показується у збільшеному вигляді приблизно 4 сек., або доки не буде натиснута інша клавіша.

⇒ Налаштувати значення.

⇒ Змінити значення поворотом на кнопці керування (1).

⇒ Налаштувати інші значення як описано вище.

⇒ Зберегти значення.

- ◆ Натискати клавішу програми „P“ (2), доки не прозвучить звуковий сигнал (приблизно через 2 секунди), цим самим постійно зберігаються всі значення у вибраній програмі.



Окремі значення можна постійно зберігати також натисканням відповідної клавіші параметру приблизно протягом 2 секунд.

6.3.2 Тимчасове збереження параметрів змішування

⇒ Вибрати параметри змішування.

- ◆ Натиснути клавішу параметру.

- ◆ Символ параметра змішування показується на дисплеї.

- ◆ Значення параметру змішування показується у збільшеному вигляді приблизно 4 сек., або доки не буде натиснута інша клавіша.

⇒ Налаштувати значення.

- ◆ Змінити значення поворотом на кнопці керування.

Якщо клавішу параметру не натиснути повторно, значення зберігається тимчасово і дійсне тільки для наступного змішування.

Після закінчення змішування активними знову стають старі, запрограмовані раніше значення.



Змінені під час змішування параметри також дійсні лише для поточного процесу. Після цього активними знову стають запрограмовані раніше значення.

6.4 Функція перемішування шпателем

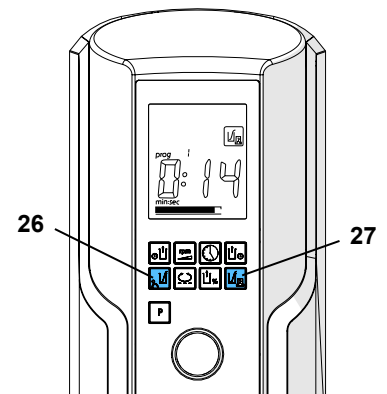
Ви можете активувати одну з двох різних функцій перемішування шпателем:

- Функція перемішування шпателем для гіпсу (26).
- Функція перемішування шпателем для пакувальних мас (27).

При активації однієї з цих функцій інша автоматично деактивується.

Процес перемішування шпателем обох функцій триває максимум приблизно 25 секунд.

В залежності від кількості та змішаного матеріалу хороший результат змішування можна отримати навіть при скороченому перемішуванні шпателем. Якщо в програмі активована функція перемішування шпателем, її символ показується на дисплеї.



Мал. 11

6.4.1 Активувати функцію перемішування шпателем

Активация і постійне або тимчасове збереження перемішування шпателем відбувається як і зміна параметру.

Для перемішування шпателем можна виставити лише наступні значення:

- 0:00 Перемішування шпателем деактивоване
- 0:15 15 сек. перемішування шпателем
- 0:20 20 сек. перемішування шпателем
- 0:25 25 сек. перемішування шпателем

6.4.2 Деактивувати функцію перемішування шпателем

⇒ Вибрати функцію перемішування шпателем.

⇒ Повертати кнопку керування, доки не буде показана збільшена індикація 0:00.

⇒ Повторно натиснути клавішу параметру функції перемішування шпателем, доки не прозвучить звуковий сигнал (приблизно через 2 сек.).

7 Очищення / Технічне обслуговування



Перед роботами з чищення та технічного обслуговування вимкнути пристрій та витягнути мережевий штекер!

7.1 Чищення корпусу



Не чистити пристрій парою.



НЕ використовувати засоби для чищення, які агресивні, містять розчинники та можуть натирати.

⇒ Вимкнути пристрій.

⇒ Витягти мережевий штекер.

⇒ Витерти корпус вологим матеріалом.

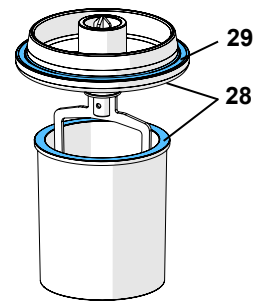
7.2 Ущільнювальні поверхні

Наступні ущільнювальні поверхні завжди мають бути чистими, щоб забезпечити оптимальне створення вакууму та надійне утримання змішувального стакану під час змішування:

- Прокладка механізму перемішування / стакан (28).
- Прокладка пристрій / механізм перемішування (29).

Порада

Час від часу змащувати вазеліном гумові прокладки на механізмі перемішування. Це збільшує строк служби прокладок і гарантує оптимальну продуктивність вакууму.



Мал. 12

7.3 Система фільтрів всмоктування



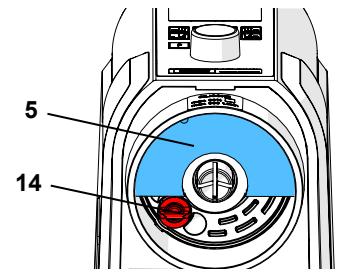
Система фільтрів всмоктування складається з губчатого фільтру (5) та металокерамічного фільтру (14).



Створення вакууму гарантується лише у випадку чистої системи всмоктувальних фільтрів.



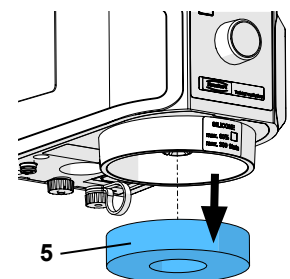
Не експлуатувати пристрій без комплектної системи всмоктувальних фільтрів!



Мал. 13

7.3.1 Губчатий фільтр

⇒ Губчатий фільтр (5) витягнути рухом вниз та вставити новий губчатий фільтр.



Мал. 14

7.3.2 Металокерамічний фільтр

⇒ Губчатий фільтр витягнути рухом вниз.

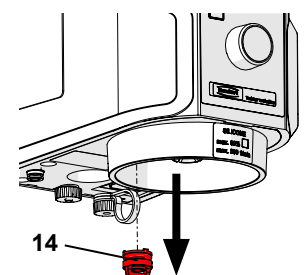
⇒ Металокерамічний фільтр (14) ослабити поворотом проти годинникової стрілки і вийняти.

⇒ Вставити новий металокерамічний фільтр і затягнути рухом за годинниковою стрілкою. Металокерамічний фільтр повинен міцно сидіти.

⇒ Знову вставити губчатий фільтр.



Раніше на пристроях (серійний номер-індекс А) був лише металокерамічний фільтр. У такому випадку витягнути металокерамічний фільтр рухом вниз і вставити новий металокерамічний фільтр до упору.



Мал. 15



Металокерамічний фільтр можна також почистити в ультразвуковій ванні. (Рекомендація: розчинник для гіпсу GO-2011, арт. №: 2011-0000).

7.4 Зміна запобіжників

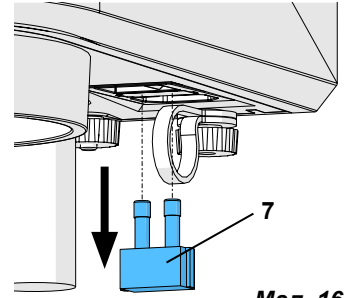


Перед зміною запобіжника витягти мережевий штекер.



Не вставляти запобіжники з більшими значеннями.

- ⇒ Вимкнути пристрій.
- ⇒ Витягти мережевий штекер.
- ⇒ Кріплення запобіжників (7) розблокувати з обох боків та витягти.
- ⇒ Замінити несправні запобіжники.
- ⇒ Знову вставити кріплення запобіжників до фіксації з обох боків.



Мал. 16

7.5 Вхідний фільтр

лише Twister evolution venturi

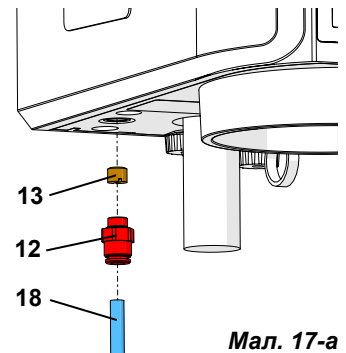


На Twister evolution venturi - пристроях є два виконання вхідного фільтра:

► Поточне виконання:

Вхідний фільтр всередині, за підключенням стиснутого повітря (мал. 17-а).

- ⇒ Від'єднати пристрій від стиснутого повітря.
- ⇒ Кільце на підключенні стиснутого повітря (12) відтиснути вгору та витягти шланг стиснутого повітря (18).
- ⇒ Ослабити гвинтове з'єднання підключення стиснутого повітря (12) та викрутити фільтр (13).
- ⇒ Вкрутити новий фільтр в підключення стиснутого повітря та знову від руки закрутити гвинтове з'єднання.
- ⇒ Вставити шланг стиснутого повітря (18) до упору в гніздо шлангу підключення стиснутого повітря (12). При цьому слід подолати легкий відчутний опір.
- ⇒ Підключити пристрій до стиснутого повітря.

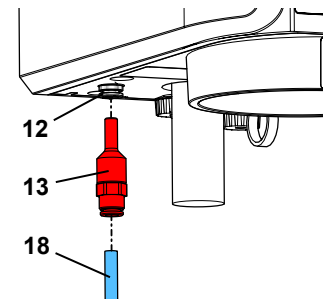


Мал. 17-а

► Старе виконання:

Вхідний фільтр вставлений перед підключенням стиснутого повітря (мал. 17-б).

- ⇒ Від'єднати пристрій від стиснутого повітря.
- ⇒ Кільце на вхідному фільтрі (13) відтиснути вгору та витягти шланг стиснутого повітря (18).
- ⇒ Кільце на підключенні стиснутого повітря (12) відтиснути вгору та витягти вхідний фільтр (13).
- ⇒ Вставити новий вхідний фільтр у підключення стиснутого повітря. При цьому слід подолати легкий відчутний опір.
- ⇒ Вставити шланг стиснутого повітря у вхідний фільтр. При цьому слід подолати легкий відчутний опір.
- ⇒ Підключити пристрій до стиснутого повітря.



Мал. 17-б

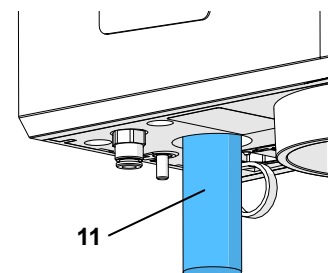


Часте забруднення вхідного фільтра вказує на забруднене стиснуте повітря. У такому випадку слід попередньо увімкнути регулятор фільтраційного тиску (див. розділ 3.3 Додаткове приладдя).

7.6 Заміна глушника

лише Twister evolution venturi

- ⇒ Викрутити глушник (11) вниз.
- ⇒ Знову накрутити новий глушник.



Мал. 18

7.7 Запасні частини

Швидкозношувані та/або запасні частини Ви знайдете в переліку запасних частин в інтернеті за адресом www.renfert.com/p918.

Ввести там наступний артикульний номер: 18280000 або 18290000.

Виключені з гарантійних послуг деталі (швидкозношувані деталі, витратні матеріали) відмічені в переліку запасних частин. Серійний номер, дата виготовлення та версія пристрою знаходяться на заводській табличці пристрою.



8 Пошук помилок

8.1 Twister evolution (№ 1828)

Помилка	Причина	Спосіб усунення
Вимикач не працює.	<ul style="list-style-type: none">Відсутнє підключення до живлення.Електричний запобіжник пристрою несправний.	<ul style="list-style-type: none">Перевірити електроживлення.Змінити запобіжник (розділ 7.4).
Двигун не починає роботу.	<ul style="list-style-type: none">Двигун несправний.	<ul style="list-style-type: none">Відправити пристрій на ремонт.
Відсутнє або недостатнє або надто повільне створення вакууму.	<ul style="list-style-type: none">Система фільтрів всмоктування забруднена.Ущільнювальні поверхні забруднені.Магнітний клапан несправний.Вакуумний насос несправний.	<ul style="list-style-type: none">Почистити/замінити фільтр (розділ 7.3).Почистити ущільнювальні поверхні (розділ 7.2).Відправити пристрій на ремонт.Відправити пристрій на ремонт.
Зменшення вакууму / провітрювання надто повільне.	<ul style="list-style-type: none">Система фільтрів всмоктування забруднена.Магнітний клапан несправний.	<ul style="list-style-type: none">Почистити/замінити фільтр (розділ 7.3).Відправити пристрій на ремонт.
Вакуумний насос не починає роботу.	<ul style="list-style-type: none">Штифт для розпізнавання стакану затиснутий.	<ul style="list-style-type: none">Почистити зону навколо штифта.Відправити пристрій на ремонт.
Вакуумний насос під час змішування періодично вмикається та вимикається.	<ul style="list-style-type: none">При вакуумі менше <100 %, вакуумний насос відключається, коли досягнуто налаштованого вакууму.	<ul style="list-style-type: none">не потрібен, Вакуум зменшується за рахунок додаткової подачі газу, вакуумний насос знову автоматично вмикається, до досягнення потрібного вакууму.

8.2 Twister evolution venturi (№ 1829)

Помилка	Причина	Спосіб усунення
Вимикач не працює.	<ul style="list-style-type: none">Відсутнє підключення до живлення.Електричний запобіжник пристрою несправний.	<ul style="list-style-type: none">Перевірити електроживлення.Змінити запобіжник (розділ 7.4).
Двигун не починає роботу.	<ul style="list-style-type: none">Двигун несправний.	<ul style="list-style-type: none">Відправити пристрій на ремонт.
Відсутнє або недостатнє або надто повільне створення вакууму.	<ul style="list-style-type: none">Компресор не увімкнений.Робочий тиск надто низький або надто високий.Шланг стиснутого повітря не підключений, не герметичний або зігнутий.З'єднувальний шланг надто довгий.Поперечний переріз з'єднувального шлангу надто малийСистема фільтрів всмоктування забруднена.Ущільнювальні поверхні забруднені.Вхідний фільтр засміченийГлушник засмічений.Магнітний клапан несправний.Сопло Вентурі засмічене	<ul style="list-style-type: none">Увімкнути компресор.Перевірити динамічний робочий тиск (див. технічні дані, розділ 9).Відключити інші споживачі.Перевірити шланг стиснутого повітря.Максимальна довжина 2 м.Мінімальний внутрішній діаметр 4 мм.Почистити/замінити фільтр (розділ 7.3).Почистити ущільнювальні поверхні (розділ 7.2).Замінити вхідний фільтр (розділ 7.5).Заміна глушника (розділ 7.6).Попередньо увімкнути регулятор фільтраційного тиску.Відправити пристрій на ремонт.Відправити пристрій на ремонт.

Помилка	Причина	Спосіб усунення
Зменшення вакууму / провітрювання надто повільне.	<ul style="list-style-type: none"> Система фільтрів всмоктування забруднена. Глушник засмічений. Магнітний клапан несправний. 	<ul style="list-style-type: none"> Почистити/замінити фільтр (розділ 7.3). Заміна глушника (розділ 7.6). Попередньо увімкнути регулятор фільтраційного тиску. Відправити пристрій на ремонт.
Відсутнє створення вакууму.	<ul style="list-style-type: none"> Штифт для розпізнавання стакану затиснутий. 	<ul style="list-style-type: none"> Почистити зону навколо штифта. Відправити пристрій на ремонт.
Постійний шум відпрацьованого повітря.	<ul style="list-style-type: none"> Магнітний клапан несправний. Штифт для розпізнавання стакану затиснутий. 	<ul style="list-style-type: none"> Відправити пристрій на ремонт. Почистити зону навколо штифта. Відправити пристрій на ремонт.
Деренчання з глушника.	<ul style="list-style-type: none"> Тиск надто низький. 	<ul style="list-style-type: none"> Перевірити динамічний робочий тиск (див. технічні дані, розділ 9).

8.3 Коди помилки

Якщо в пристрої має місце помилка, її розпізнає електроніка:

- ◆ Змішування перерване.
- ◆ Лунає попереджувальний сигнал.
- ◆ Блимання по черзі індикації „Err“ та коду помилки.

Закінчення індикації помилки:

⇒ Натиснути кнопку керування; (крім Err 3, 5 та 6).

⇒ Err 3, 5 та 6: вимкнути пристрій, враховувати вказівку в розділі 5.4.2 Знеструмлення.



При Err 5 за певних умов змішувальний стакан більше не можна зняти.

З кодами помилки, вказаними в наступній таблиці, діяти як вказано.

Код помилки	Причина	Спосіб усунення
Err. 2	<ul style="list-style-type: none"> Не досягається мінімальний вакуум. Падіння вакууму нижче 500 мбар. 	<ul style="list-style-type: none"> Провірити і зняти стакан (див. розділ 5.4.1, п. 2 і 3). При повторенні помилки: Відправити пристрій на ремонт.
Err. 3	<ul style="list-style-type: none"> Вакуум створюється надто швидко, так як система всмоктувальних фільтрів засмічена. 	<ul style="list-style-type: none"> Почистити/замінити фільтр (див. розділ 7.3).
Err. 4	<ul style="list-style-type: none"> Двигун перемішування несправний. 	<ul style="list-style-type: none"> Провірити і зняти стакан (див. розділ 5.4.1, п. 2 і 3). Відправити пристрій на ремонт.
Err. 10	<ul style="list-style-type: none"> Надто багато матеріалу. Надто довгий час змішування, маса вже твердіє. 	<ul style="list-style-type: none"> Провірити і зняти стакан (див. розділ 5.4.1, п. 2 і 3). Заповнити стакан лише до максимального маркування. Максимальне маркування дійсне для порошку та рідини у незмішаному стані. Провірити і зняти стакан (див. розділ 5.4.1, п. 2 і 3). Вибрати коротший час змішування.

При інших кодах помилки:

⇒ Записати код помилки.

⇒ Відправити пристрій на ремонт.

⇒ Передати код помилки ремонтному підприємству.

9 Технічні дані

	Twister evolution (№ 1828)	Twister evolution venturi (№ 1829)
Напруга в мережі:	100 - 240 В, 50 / 60 Гц	
Споживання потужності:	180 ВА	
Запобіжник пристрою	T4AL, 250 VAC	
Частота обертання:	100 - 450 об/хв	
Тиск підключення:	--	5 - 6,5 бар [72.5 - 94.3 фунт-сили на кв. дюйм]
Споживання повітря, приблизно:	--	46 л/хв
LpA *) (на холостому ході):	< 70 дБ(А)	
Розміри (Ш x В x Г):	152 x 285 x 235 мм [6.0 x 11.2 x 9.3 дюйма]	152 x 320 x 235 мм [6.0 x 12.6 x 9.3 дюйма]
Вага (без стакану), приблизно:	5,2 кг [11.5 фунтів]	4,0 кг [8.8 фунтів]

*) Рівень акустичного тиску згідно EN ISO 11202

10 Гарантія

При належному використанні Renfert дає Вам на всі деталі вакуумного змішувача **гарантію на 3 роки**. Передумовою для подання гарантійних претензій є наявність оригінального рахунку спеціалізованого магазину.

Виключені з гарантійних послуг деталі, які підлягають природному зношенню, (швидкозношувані деталі), та витратні матеріали. Ці деталі відмічені в переліку запасних частин.

Гарантія втрачає силу при неналежному використанні, в разі зневажання приписами щодо керування, чищення, технічного обслуговування та підключення, при ремонті власними силами або ремонті, який виконується не спеціалізованим магазином, при використанні запчастин інших виробників та в разі незвичайного впливу або впливу, не припустимого з точки зору приписів з використання.

Гарантійні послуги не подовжують гарантію.

11 Вказівки по утилізації

Утилізацію пристрою має здійснювати спеціалізоване підприємство. Спеціалізоване підприємство слід при цьому проінформувати про небезпечні рештки в пристрої.

11.1 Вказівки по утилізації для країн ЄС

Для збереження і захисту довкілля, запобіганню забрудненню довкілля та для покращення вторинного використання сировини (рециклінг), європейська комісія видала директиву, згідно якої електричні та електронні пристрої збирає виробник, щоб відправити їх на організовану утилізацію або на вторинне використання.



Пристрої, позначені цим символом, не можна утилізувати через несортоване міське сміття всередині Європейського Союзу.

Дізнайтесь про належну утилізацію в своїх місцевих установах.



making work easy



ZH

Twister evolution / -venturi

此为原本使用说明书的翻译版本

Made in Germany

216604_30082019

内容

1	标识说明	3
1.1	相关标识	3
2	安全性	3
2.1	产品的正确使用	3
2.2	未经批准的使用	3
2.3	环境条件 (参照 DIN EN 61010-1)	4
2.4	危险和警示	4
2.5	批准人员	4
2.6	声明	4
3	产品描述	5
3.1	部件和功能元件	5
3.2	包装清单	5
3.3	选配件	5
4	调试	6
4.1	设置建议	6
4.2	墙壁安装	6
4.3	台式机型	6
4.4	接通电源	6
4.5	与压缩空气连接	7
5	操作	7
5.1	按键标识	7
5.2	显示屏	8
5.2.1	初始状态	8
5.2.2	搅拌过程	8
5.3	开机/关机	8
5.3.1	待机模式	8
5.4	搅拌过程	9
5.4.1	终止搅拌作业	10
5.4.2	停电	10
5.5	搅拌过程中修改程序	10
6	编程	10
6.1	选择程序	10
6.2	搅拌参数显示	10
6.3	设置/保留搅拌参数	10
6.3.1	永久保留搅拌参数设置	11
6.3.2	临时保存搅拌参数设置	11
6.4	预搅拌功能	11
6.4.1	激活预搅拌功能	11
6.4.2	停止预搅拌功能	11
7	清洁保养	12
7.1	外壳	12
7.2	密封面	12
7.3	更换吸过滤系统	12
7.3.1	海绵过滤器	12
7.3.2	烧结过滤器	12
7.4	更换保险丝	13
7.5	更换入口过滤器	13
7.6	更换消音器	13
7.7	备用件	13
8	故障排除	14
8.1	Twister evolution 真空搅拌(货号 1828)	14
8.2	Twister evolution venturi 真空搅拌机(货号1829)	14
8.3	故障代码	15
9	技术数据	15
10	质量保证	16
11	弃置指令	16
11.1	欧盟成员国关于废弃物的处置法规	16

1 标识说明

1.1 相关标识

在本说明书中,或本机机体上,您会发现一些标识,它们具有下列含义:



危险

有直接受伤危险, 请立刻参阅附加文件。



高电压

危险 - 高电压。



注意

如不遵守说明, 会导致机器损毁。



提示

提示信息使操作更为便利。



只适合在室内使用。



打开机壳前, 请切断电源。



该产品符合并适用于欧盟指令。



在欧盟, 这个装置受2002/96/EG指令规定。



在 www.renfert.com/P49 连接的视频库里, 提供了有关的常见问题解答的视频。



► 列表, 请特别注意

- 列表
- 列表

⇒ 说明/正确操作/输入/操作顺序:
请您按照顺序操作

- ◆ 操作结果/设备的反应/程序的结果:
设备会按照个人的操作程序而工作。

其他标识将在出现时做说明。

2 安全性



务必提供给操作者有关本机的操作规程、操作中可能发生的危险, 以及如何实际运作的信息。

务必确保操作者能随时取阅本说明书。

2.1 产品的正确使用

Twister evolution / Twister evolution venturi 真空搅拌机的设计系专业适用于诸如石膏、包埋材、硅橡胶齿科铸造材料和模型材料的均匀无气泡搅拌作业。

2.2 未经批准的使用

只有德国仁福公司提供或授权的零件和配件, 才可以使用在本产品上。如果使用其它零件或配件, 这可能会对设备的安全性产生不利影响, 或增加使用者严重受伤的风险, 并导致对环境或设备本身的损害。

2.3 环境条件 (参照 DIN EN 61010-1)

本机的作业条件仅限于：

- 室内。
- 作业区海拔高度上限为2,000m。
- 环境温度范围为5 °C - 40 °C [41 °F - 104 °F] *)。
- *) 31 °C [87.8 °F]时最高相对湿度为80 %，40 °C [104°F] *)时相对湿度线性降至50 %。
- 主电源电压波动时不超过限定值的10 %。
- 污染程度2度以下。
- 过电压II类以下。

*) 5 °C - 30 °C [41 °F - 86 °F]时，本机可在相对湿度上限为80 %的环境下工作，31 °C - 40 °C [87.8 °F - 104 °F]时，为确保正常操作，湿度必须按比例降低（例如：35 °C [95 °F] = 65 %相对湿度；40 °C [104 °F] = 50 %相对湿度）高于40 °C [104 °F]不宜操作本机。

2.4 危险和警示

- ▶ 仅在室内使用，在干燥环境下使用本机，不可在室外或潮湿环境下使用或保存本机。
- ▶ 配备适当电源插座以及符合国家主电源系统使用标准的电缆线，任何为确保上述要求所做的更改必须有专业电工来完成。
- ▶ 务必确认本机铭牌上标明的规格与您当地的主电源相符，方可操作本机。
- ▶ 机器电源插入接地插座。
- ▶ 电源插头务必可以方便的接入或拔出。
- ▶ 定期检查连接电缆和软管（如电源线）的损害（如打结，裂缝，孔洞）或变质。
- ▶ 不要操作已有损坏的电源线，软管或其他损坏的电器。
- ▶ 该设备应在监督下运作。
- ▶ 人身伤害风险！
使用非仁福公司生产的配件会有险情隐患，请使用仁福原产的配件。
- ▶ 在搅拌包埋材时，必须阅读厂商关于材料的参数说明书。必须坚持穿着合适的防护服装。
- ▶ 不要搅拌易燃易爆物。
- ▶ 切勿将搅拌桨与搅拌罐分离后单独与机器连接。
- ▶ 干扰操纵自动搅拌罐耦合器和进气管操作会对机器造成损坏及人身伤害。
- ▶ 工作完成时关掉电源。
- ▶ 在电子组件上进行维修和保养工作时，关机并拔掉电源。
- ▶ 清洗或维修时，关机并拔掉电源。
- ▶ 操作者需遵守国家规定对电子设备进行定期的安全检查。
在德国，它是DGUV（德国法定事故保险）里的规则3，跟VDE 0701-0702一起。
- ▶ 有关REACH和SVHC的信息，请登录到我们网站 www.renfert.com 上的支援区。

ZH

2.5 批准人员

本产品只能由经过培训的人员操作和维修。

2.6 声明

出现下列情况时，仁福公司不承担任何质保责任：

- ▶ 本产品被用于说明书所规定的应用范围以外之目的。
- ▶ 本产品被做了说明书规定以外的改动。
- ▶ 本产品在维修时使用了非授权部件，而没有使用仁福初始产品的部件。
- ▶ 本产品在出现明显安全故障和破坏时仍被继续使用。
- ▶ 本产品遭受机械振动和坠落。

3 产品描述

3.1 部件和功能元件

- | | |
|---------------------------|--|
| 1 控制钮 (搅拌时间调节、启动、停止、消除真空) | 11 消音器 (只适用于Twister evolution venturi真空搅拌机) |
| 2 程序按钮 „P“ | 12 压缩空气接口 (只适用于Twister evolution venturi真空搅拌机) |
| 3 参数键 | 13 入口过滤器 (只适用于Twister evolution venturi真空搅拌机) |
| 4 显示屏 | 14 烧结过滤器 |
| 5 海绵过滤器 | 15 搅拌罐含搅拌桨 |
| 6 电器开关 | 16 气动连接设置 |
| 7 保险丝 | 17 根电源线 |
| 8 插座 | 18 根压缩空气软管 |
| 9 安全制动器 | |
| 10 滚边螺帽 | |

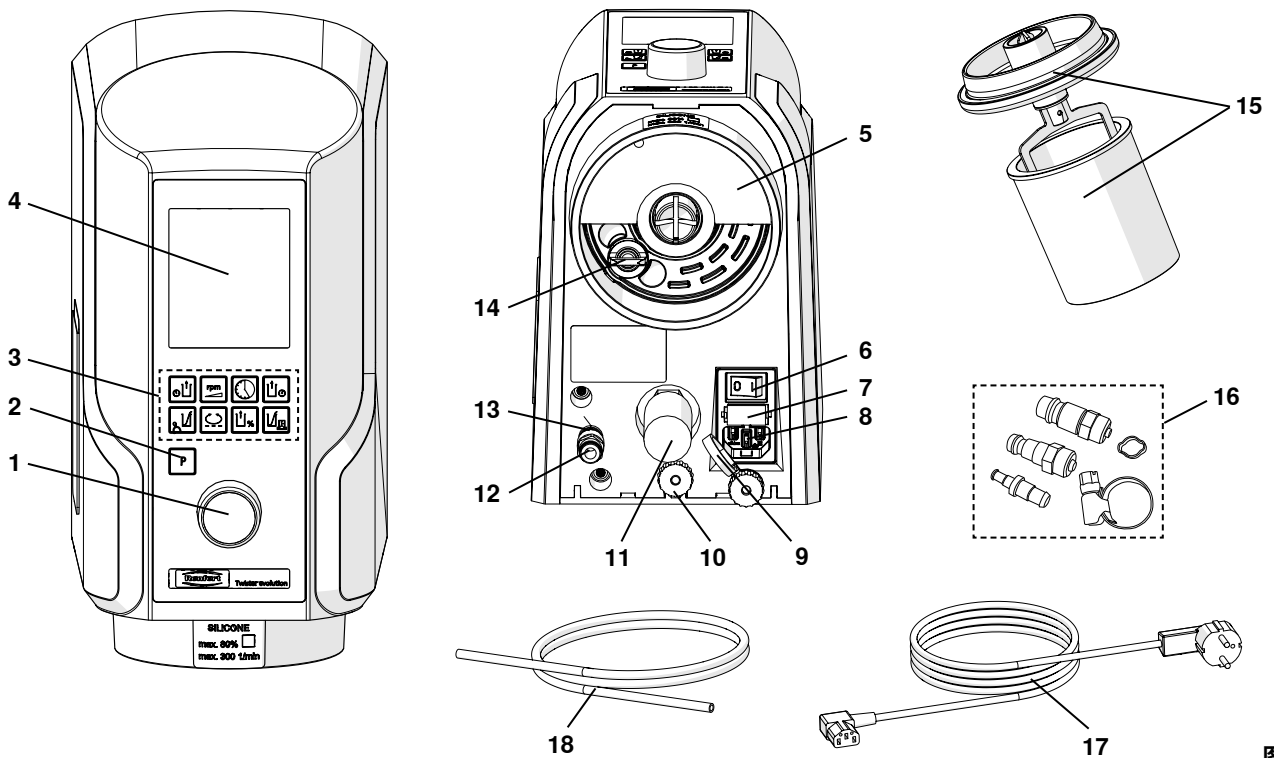


图 1

ZH

3.2 包装清单

- | | |
|---|--|
| 1 台真空搅拌机 | 1 气动连接设置 (仅适用于Twister evolution venturi 真空搅拌机) |
| 1 个500ml 搅拌罐和搅拌桨 | 1 本操作说明书 |
| 1 根电源线 | 1 张钻孔模板 |
| 1 根压缩空气软管, 2米 (仅适用于Twister evolution venturi 真空搅拌机) | 1 紧固套装 |
| | 1 海绵过滤器替代件 |

3.3 选配件

- | | |
|--|-------------------------------|
| 1821-0102 立式机支架 长x宽x高
227 x 622 x 294 mm
[8.937 x 24.488 x 11.575 寸] | 1820-0700 700 ml搅拌罐含搅拌桨 |
| 1821-0200 调拌刀 | 1820-0720 搅拌罐, 700 ml |
| 1820-6500 65ml 搅拌罐含搅拌桨 | 1820-1001 1000 ml搅拌罐含搅拌桨 |
| 1820-6520 搅拌罐, 65 ml | 1820-1020 搅拌罐, 1000 ml |
| 1820-0200 200 ml 搅拌罐含搅拌桨 | 1823-0500 藻酸盐搅拌罐 500 ml 包含搅拌桨 |
| 1820-0220 200 ml 搅拌罐 | 2929-0000 过滤器压力调节器 |
| 1820-0500 500 ml 搅拌罐含搅拌桨 | |
| 1820-0520 搅拌罐, 500 ml | |

4 调试

4.1 设置建议

在室温为 15 - 30 °C [59 - 86 °F]时操作本机。

设置设备时，请注意如下事项：

- 不要将机器放在热源附近。
- 不要将机器放在敞开的窗前。
- 不要将机器放在阳光直接照射的地方。
- 不要将机器放在高湿度的环境内。

4.2 墙壁安装

请准备好下列物品：

- 铅笔
- 钻孔模板
- 钻孔针
- 十字头螺丝刀
- 8 mm [5/16th 英寸]钻头，适宜在指定的墙面材料上钻孔。



确认你准备安装本机的墙面能承受本机重量。



确认安装机器的墙面位置无电源和水源经过。

- ⇒ 确定最佳的工作高度。
- ⇒ 将钻孔样板定位后,做好钻孔标记。
- ⇒ 钻好孔,确保孔深至少55 mm.(2.2 寸)。
- ⇒ 插入膨胀塞。
- ⇒ 将螺丝拧入顶部的两个膨胀塞内，使螺帽露出墙面9-10 mm，(0.35 - 0.4 寸)。
- ⇒ 安装底部的固位支架。
- ⇒ 将机器挂在墙上。
- ⇒ 用滚边螺帽固定本机（10, 图 3）。



用滚边螺帽固定本机。

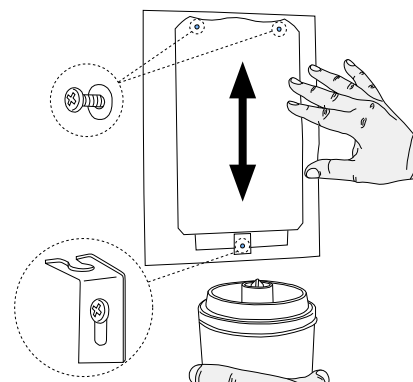


图 2

4.3 台式机型

真空搅拌机可配置支架，成为台式机型（19）。

- ⇒ 将支架固定在水平面上。
- ⇒ 将本机挂在支架上。
- ⇒ 紧拧滚边螺帽固定本机（10）。



用滚边螺帽固定本机。

标准套装不含支架，必须作为选配件另行订购（参阅3.3“选配件”一节）。

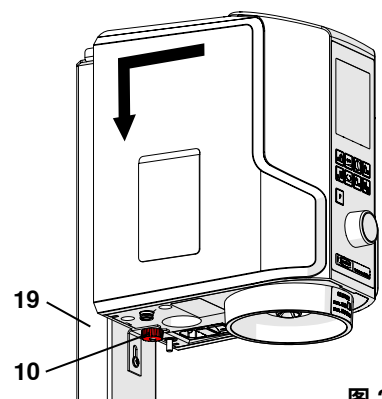


图 3

4.4 接通电源



确保主电源和电压的铭牌标记是一致的。

- ⇒ 确保电源线(17)通过电源安全制动器(9)。
- ⇒ 将产品电源线插在插座上(8)。
- ⇒ 插上电源。

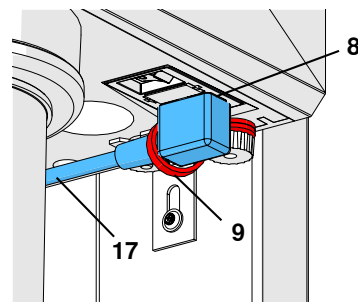


图 4

4.5 与压缩空气连接

(仅适用于Twister evolution venturi真空搅拌机)

- ⇒ 把压缩空气管 (18) 尽量插入到压缩空气连接处上的管状接口 (12)，直到尽头。
- ⇒ 从附件套装中选出相应的接口装于软管的另一端，与压缩空气系统连接 (16, 图 1)。
- ⇒ 连接压缩空气系统。

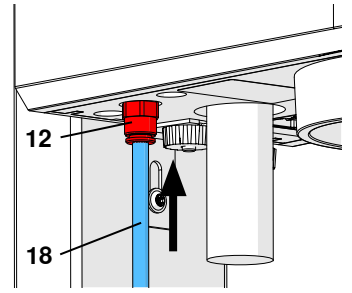


图 5-a

!

在以前的机器里，输入滤清器 (13) 是设置在机器外面的 (图5-b)。在这些情况下，将压缩空气软管 (18) 推到输入滤清器 (13) 上。插到尽头时会有轻微的阻力。“切勿在没有输入滤清器的情况下操作机器！”

i

用技术数据中的建议运行压力，可得到最佳的真空性能 (参阅9)。如果需要，可以使用上游气流调压过滤器。(参阅3.3选配件一节)。现在可以使用真空。

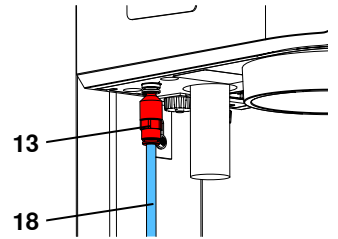


图 5-b

5 操作

5.1 按键标识

搅拌参数	标志	调整范围	出厂设置
程序		1 - 100	1
搅拌时间		0:00 - 9:55 min:sec	1:00
速度		100 - 450 1/min	350
真空		70 - 100 *) 80 / 100 **) %	100
预真空		0:00 - 1:00 min:sec	0:00
后真空		0:00 - 1:00 min:sec	0:00
间歇正反方向搅拌 时间 (***)		0:00 - 0:30 min:sec	0:00
预搅拌 石膏		0:00 / 0:15 / 0:20 / 0:25	0:00
预搅拌 包埋材		0:00 / 0:15 / 0:20 / 0:25	0:00

*) Twister evolution 真空搅拌机, 货号 1828-0000: 以每5 %调较

**) Twister evolution venturi真空搅拌机, 货号1829-0000:只选80 %和100 %真空度

***) 方向变化:

一段时间之后，当搅拌方向相反了。这只适用于搅拌时间长于间歇时间。

5.2 显示屏

显示屏上的信息随着运行阶段而变化。

5.2.1 初始状态

- 20 程序号选择。
- 21 搅拌时间显示。
- 22 大屏幕上的参数标识(此处指：搅拌时间)。
- 23 在已选的程序中设置速度。
- 24 在已选的程序中设置真空。

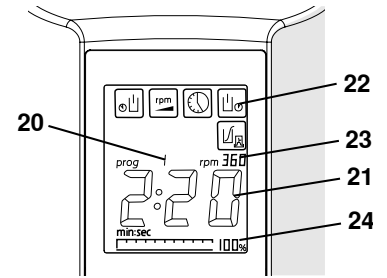


图 6

5.2.2 搅拌过程

此搅拌过程的信息：

- 20 程序号选择。
- 21 大屏幕上的参数标识（此处指：剩余搅拌时间）。
- 22 标识描述的是目前混合过程中的参数设置。
- 23 在目前搅拌程序中设置速度。
- 24 在目前搅拌程序中设置真空。
- 25 目前真空度（帕）。

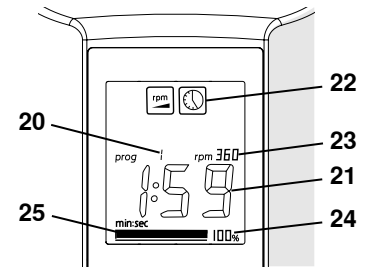


图 7

5.3 开机/关机

本产品打开和关闭开关（6，图 1）。

该搅拌程序参数设置和最后一次使用的程序参数将在设备开启时出现在显示屏上。

5.3.1 待机模式

如果没有按下按钮，或者闲置超过三分钟。

设备将进入待机模式。显示屏将变暗。

退出待机模式：

- ⇒ 按任意参数键。
- ⇒ 转动控制旋钮。
- ⇒ 按下控制旋钮。
- ⇒ 将搅拌罐连接在机器上。
 - ◆ 之前使用的程序及其混合参数将重新显示。

注：设定真空度

对各种包埋材料的测试结果显示，最好的搅拌效果（光滑，匀质的铸件效果）都是在高真空状态下获得的。这一规律同样适用于石膏搅拌。（单独测试显示，在个别情况下-处于极高的真空状态时，某些石膏因沸腾导致局部压力降低而产生气泡。那样请降低真空度设置。

5.4 搅拌过程



在搅拌包埋料时，务必阅读有关的参数及安全操作说明。
务必穿着合适的防护服及使用防护设备。



注意搅拌罐的最高标记线，材料的加入量不要超过最高标记线。同样适用于未搅拌的粉和液，如果材料注入超标，吸尘过滤器系统会变脏。



如用大的搅拌罐做少量搅拌时，则不能获得充分的搅拌效果。

- ⇒ 选择合适尺寸的搅拌罐。
- ⇒ 按照厂家说明搅拌粉和液.先将包埋料倒入并静置15 - 20秒。
- ⇒ 用调拌刀将材料稍稍调和下， 或使用预搅拌功能（参考6.4）。
- ⇒ 装好对应的搅拌桨。
 - 务必确保罐边缘及盖边缘（28,图 12）干净。
- ⇒ 选择需要的程序。
- ⇒ 按程序键“P”（2）。
- ⇒ 通过旋转控制钮(1)来选择需要的程序。

◆ 以下选择的程序会显示(图 7):

- 使用的参数标识
- 搅拌时间
- 速度
- 真空度

- ⇒ 将搅拌罐(15)与机器连接。
 - ◆ 当搅拌罐被插入后，马达应自行启动使搅拌桨与马达主轴锁定。
 - ◆ 自动开始抽真空。
- ⇒ 当搅拌罐固定后并且真空值超过一半的标记线时，方可松手（25, 图 8）。



如果真空值小于100%，真空泵会关闭。当真空值达到时，真空泵会自动重启，以精确地达到真空设置要求。



只适用于Twister evolution venturi
真空搅拌机 80% 真空度是通过打开的旁路来获得，这就是为什么声音与达到100% 真空时类似。

一旦达到最小的真空值（机器发出蜂鸣声），搅拌程序将自动开始。

- ◆ 其余的混合时间（倒计时）在搅拌过程中会显示。
- ◆ 搅拌结束时，机器会发出蜂鸣声。
- ◆ 搅拌周期时间显示在显示屏上。

- ⇒ 取下搅拌罐。
- ⇒ 握住搅拌罐。
- ⇒ 按下控制旋钮（1）。
 - ◆ 搅拌罐几秒后会松脱。
- ⇒ 取下搅拌罐。

注：

每一种材料务必使用单独的搅拌罐。因上一次作业的残留物将会搅拌结果产生不利的影响（例如，硅橡胶不能固化等等）我们建议为每一种材料配置单独的搅拌罐（石膏，包埋材，硅橡胶）在搅拌罐上贴上标识。

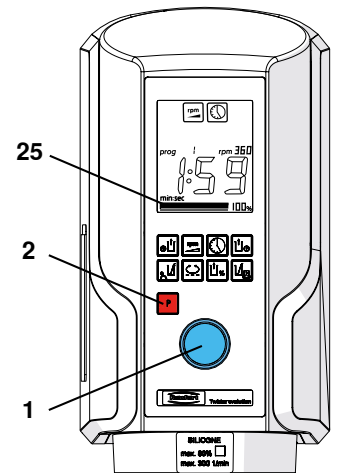


图 8

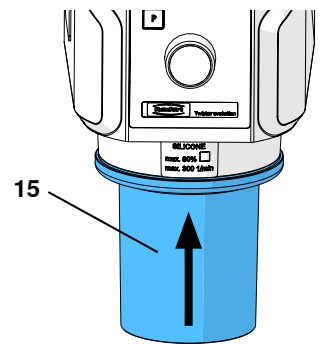


图 9

5.4.1 终止搅拌作业

⇒ 停止搅拌作业: 按下控制旋钮。

◆ 本机会发出蜂鸣声。

◆ 搅拌终止。

⇒ 握住搅拌罐。

⇒ 松脱搅拌罐: 按下控制旋钮。

◆ 搅拌罐几秒后会松脱。

⇒ 取下搅拌罐。

5.4.2 停电

只适用于Twister evolution真空搅拌机

一旦停电或者在搅拌中机器关闭, 真空将保留并且搅拌罐会继续连接于机器。

当电源恢复时, 机器将再次开启, 搅拌罐会通入空气并脱落。



只适用于Twister evolution venturi真空搅拌机

一旦停电或者在搅拌中机器关闭, 罐内真空将消除并断开连接。



5.5 搅拌过程中修改程序

如果按下相关的参数键, 在搅拌过程中, 所有的搅拌参数均以大号字体显示出来。

现阶段及下一阶段的搅拌参数可以在搅拌过程中更改。

⇒ 按下参数键。

◆ 显示屏上出现搅拌参数标识。

◆ 数值会以大号字形式出现。

⇒ 旋转控制旋钮来改变数值。



所做的更改搅拌参数设置将适用于该搅拌过程中, 将不会被保存。详见第6.3节更改和保存混合参数设置。

6 编程

6.1 选择程序

⇒ 按下程序键“P” (2)。

⇒ 旋转控制钮(1)选择程序。

选好程序后, 以下信息会出现在显示屏上:

- 用于当前程序的搅拌参数标识。
- 当前程序的搅拌时间。
- 当前程序的速度。
- 当前程序的真空值。

6.2 搅拌参数显示

当前程序的混合参数一直出现在显示屏上。

参数显示:

⇒ 按下参数键 (3)。

◆ 搅拌参数标识会显示出来。

◆ 大型字号的搅拌参数将显示大约4秒或者一直出现到下一个按键前。

6.3 设置/保留搅拌参数

只有当前选定的搅拌参数可以更改和保留。

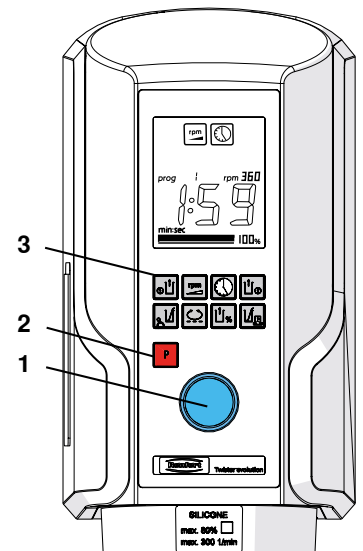


图 10

6.3.1 永久保留搅拌参数设置

⇒ 选择搅拌参数设置。

⇒ 按下参数键 (3)。

◆ 搅拌参数标识出现在显示屏上。

◆ 大型字号的搅拌参数将显示大约4秒或者一直出现到下一个按键前。

⇒ 设置数值。

⇒ 旋转控制钮(1)来改变数值。

⇒ 以上述的方式设置其他值。

⇒ 保存数值。

◆ 按程序按钮“P”(2)，直到听到声音信号（约2秒后），意味着在选定方案的所有值都被永久保存。



单独的数据也可以通过按 参数按钮大约2秒钟后被永久保存。

6.3.2 临时保存搅拌参数设置

⇒ 选择搅拌参数设置。

◆ 按下参数键。

◆ 搅拌参数标识出现在显示屏上。

◆ 大型字号的搅拌参数将显示大约4秒或者一直出现到下一个按键前。

⇒ 设定数值

◆ 旋转控制钮来改变数值。

如果没有再次按参数键，数值被临时保存只会应用到下一个搅拌作业。

一旦操作完成，之前的程序设定数据会再次应用。



任何在程序运行中改变的参数只适用于当前的运作，在程序运行结束时，会恢复为之前设定的数值。

6.4 预搅拌功能

可以选择激活两个不同的预搅拌功能之一：

- 预搅拌石膏 (26) 。
- 投搅拌包埋材 (27) 。

当一个功能被激活时，另一个会自动失效。

预搅拌过程持续不超过 25秒。

一个好的搅拌效果，取决于混合物的数量和类型，也可以通过一个较短的预搅拌过程来获得。

如果预搅拌功能被激活，它的符号将出现在显示屏上。

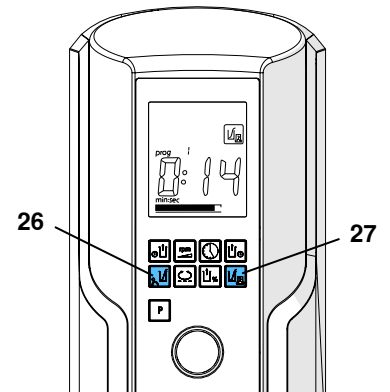


图 11

6.4.1 激活预搅拌功能

激活和永久或暂时的保存预搅拌功能过程与混合参数的更改设置方法是相同的。

仅需设置以下的预搅拌信息：

- 0:00 预搅拌停止
- 0:15 15秒搅拌
- 0:20 20秒预搅拌
- 0:25 25秒预搅拌

6.4.2 停止预搅拌功能

⇒ 选择预搅拌功能。

⇒ 旋转控制键直到0：00的大号字型在显示屏出现。

⇒ 再次按下预搅拌功能参数键直到听到声音信号（大约1秒后）。

7 清洁保养



清洁保养前拔下插头。

7.1 外壳



不要用蒸汽清洁机器。



不要使用溶剂型，破坏型清洁剂。

⇒ 关闭机器电源。

⇒ 拔下插头。

⇒ 用湿布擦拭外壳。

7.2 密封面

为确保正常的真空速度，及搅拌过程中搅拌罐的固位力，下列密封面要经常保持清洁：

- 搅拌桨总成与搅拌罐之间的密封面（28）。
- 主机预搅拌桨之间的密封面（29）。

注：

必须定期在搅拌桨橡胶密封圈上涂凡士林油，以确保最佳的性能，大大提高配件的使用寿命。

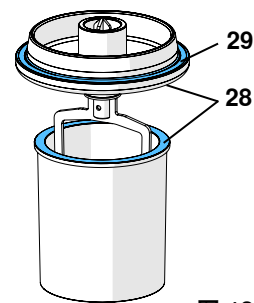


图 12

7.3 更换吸过滤系统



吸过滤器包含海绵过滤器（5）和烧结过滤器（14）。



确保真空度正常提升的前提是使抽吸过滤器保持清洁。



在没有完整抽吸过滤器的情况下，不要使用机器。

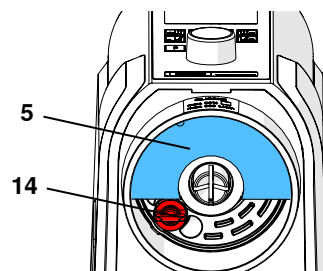


图 13

7.3.1 海绵过滤器

⇒ 按着底座的方向拉出海绵过滤器，更换一个新的海绵过滤器（5）。

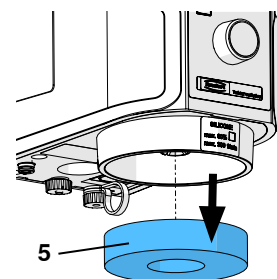


图 14

7.3.2 烧结过滤器

⇒ 按着底座的方向拉出烧结过滤器。

⇒ 逆时针转动可松开过滤器（14）并取下。

⇒ 插入新的过滤器和顺时针方向收紧。过滤器应紧紧固定好。

⇒ 更换海绵过滤器。



旧款的机器（机身序号A），仅插入了烧结滤清器。在这种情况下，向下拉出烧结滤清器，并推入新的烧结滤清器，直到到底。



将烧结过滤器放在超声波清洗机中清洗（我们建议您使用GO-2011石膏溶剂，货号：2011-0000）。

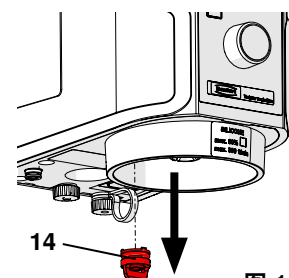


图 15

7.4 更换保险丝



在更换保险丝前，断开电源。



切勿使用高于电流强度参数的保险丝。

- ⇒ 关闭机器。
- ⇒ 断开电源。
- ⇒ 解开两端的保险丝基座并取出 (7)。
- ⇒ 更换熔断的保险丝。
- ⇒ 将保险丝底座滑入插槽，直到两端都锁固定在保险丝座。

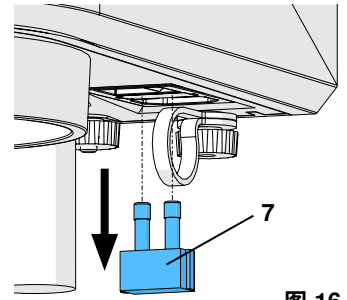


图 16

7.5 更换入口过滤器

仅适用于Twister evolution venturi真空搅拌机



在Twister evolution venturi 程控型芬丘里搅拌机中，有两种不同类型的输入滤清器：

► 现在的版本：

输入滤清器内置在压缩空气连接的后面（图17-a）。

- ⇒ 断开压缩空气与本机的连接。
- ⇒ 向上按压缩空气的连接环（12），和移除压缩空气管（18）。
- ⇒ 松开压缩空气的连接螺纹接头（12）和移除过滤器（13）。
- ⇒ 把新的过滤器拧入压缩空气连接处，更换螺丝固定，并用手拧紧。
- ⇒ 把压缩空气管（18）尽量插入到压缩空气连接处上的管状接口（12），直到尽头。

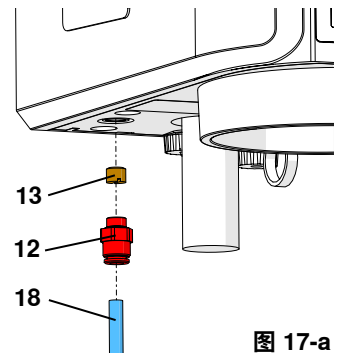


图 17-a

► 旧版本：

输入滤清器隐藏在压缩空气连接的后面（图17-b）。

- ⇒ 断开压缩空气与本机的连接。
- ⇒ 把进气滤清器（13）上的环向上按，并拔下压缩空气软管（18）。
- ⇒ 把压缩空气耦合器（12）上的环向上按，并拔下进气滤清器（13）。
- ⇒ 通过轻微阻力点，把新的进气滤清器插入压缩空气耦合器。
- ⇒ 通过轻微阻力点，把压缩空气软管插入新的进气滤清器。
- ⇒ 将本机与压缩空气供给管相连。

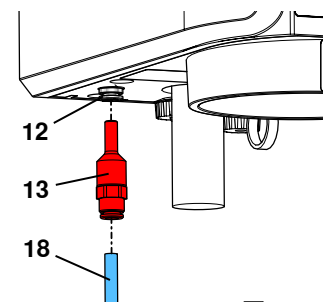


图 17-b



若入口过滤器经常被堵塞，说明压缩空气被污染，建议您安装气流调压过滤器（参阅3.3“选配件”一节）。

7.6 更换消音器

仅适用于Twister evolution venturi真空搅拌机

- ⇒ 松螺丝以取出消音器（11）。
- ⇒ 安置新的消音器。

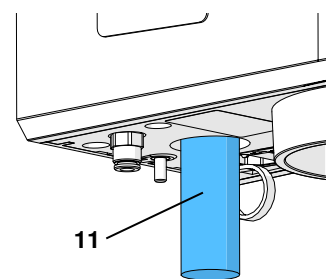


图 18

7.7 备用件

您可以在 www.renfert.com/p918 网页上找到会损耗配件和零部件的清单。

输入以下货号：18280000或18290000，下载使用说明，以作参考。

不保修（如耗材或会损耗配件）的零部件会被标记的零件清单上。

产品编号和生产日期被标于本机的铭牌上。



8 故障排除

8.1 Twister evolution 真空搅拌(货号 1828)

故障	可能原因	解决方法
开/关按钮失灵。	<ul style="list-style-type: none"> 电源没接上。 保险丝熔断。 	<ul style="list-style-type: none"> 检查电源是否接好。 更换保险丝（参阅 7.4 节）。
马达不能启动。	<ul style="list-style-type: none"> 马达有故障。 	<ul style="list-style-type: none"> 维修主机。
不抽真空或真空度不够(指针没有指向绿色区域)。	<ul style="list-style-type: none"> 进气过滤器堵塞。 密封面很脏。 电磁阀故障。 真空泵故障。 	<ul style="list-style-type: none"> 清洗或更换过滤器（参阅 7.3 节）。 将密封面清洗干净（参阅 7.2 节）。 维修主机。 维修主机。
真空释放/消除速度太慢。	<ul style="list-style-type: none"> 入口过滤器堵塞。 电磁阀故障。 	<ul style="list-style-type: none"> 清洁或更换过滤器（参阅 7.3 节）。 维修主机。
真空泵不能启动。	<ul style="list-style-type: none"> 搅拌罐探针被卡住。 	<ul style="list-style-type: none"> 清洁探针周围。 维修主机。
真空泵在搅拌过程中间歇性启动/关闭。	<ul style="list-style-type: none"> 真空度小于100 %时，设定的真空达到时，真空泵会关闭。 	<ul style="list-style-type: none"> 如果由于渗透要减少真空，真空泵会自动来回切换，直到设定的真空度已经达到。

8.2 Twister evolution venturi 真空搅拌机(货号1829)

故障	可能的起因	解决方法
开/关不工作。	<ul style="list-style-type: none"> 电源没接上。 保险丝熔断。 	<ul style="list-style-type: none"> 检查电源。 更换保险丝（参阅 7.4 节）。
马达不能启动。	<ul style="list-style-type: none"> 马达故障。 	<ul style="list-style-type: none"> 维修主机。
不抽真空或真空不足。	<ul style="list-style-type: none"> 压缩机关闭。 压缩空气系统性能不足。 压缩空气软管没接上、漏气，或者被折叠。 压缩空气软管太长。 压缩空气软管内径太小。 抽吸过滤器系统堵塞。 密封面很脏。 入口过滤器堵塞。 消音器堵塞。 电磁阀故障。 芬丘里喷嘴堵塞。 	<ul style="list-style-type: none"> 开启压缩机。 检查动态运行压力（见技术数据，9 节）。 关闭其他真空使用者。 检查管道情况。 长度上限 2 m。 内径下限为 4 mm。 清洁或者更换过滤器（参阅 7.3 节）。 清洁密封面（参阅 7.2 节）。 更换入口过滤器（参阅 7.5 节）。 更换消音器（参阅 7.6 节）。 串联过滤器压力调节器。 维修主机。 维修主机。
真空释放/消除速度太慢。	<ul style="list-style-type: none"> 吸过滤器堵塞。 消音器堵塞。 电磁阀故障 	<ul style="list-style-type: none"> 清洁或更换过滤器（参阅 7.3 节）。 更换消音器(参阅 7.6 节)。 串联过滤器压力调节器。 维修主机。
没有真空。	<ul style="list-style-type: none"> 搅拌罐探针被卡住。 	<ul style="list-style-type: none"> 清洁探针周围。 维修主机。
长期持续噪音。	<ul style="list-style-type: none"> 电磁阀故障。 搅拌罐探针被卡住。 	<ul style="list-style-type: none"> 维修主机。 清洁探针周围。 维修主机。
消音器发出拍击噪音。	<ul style="list-style-type: none"> 工作压力太低。 	<ul style="list-style-type: none"> 增加动态工作压力（技术数据参阅 9）。

8.3 故障代码

如果检测到错误指示，电子系统会出现下列状况：

- ◆ 搅拌操作指示已被取消。
- ◆ 发出一个警告声信号。
- ◆ 显示将交替闪烁“错误”和一个错误代码。

结束错误显示：

⇒ 按下控制按钮（除错误3，5和6）。

⇒ 错误3，5和6：开关装置关闭，请按照第5.4.2“电力故障”的建议。



如出现错误5，可能无法取下搅拌碗。

如有错误代码，如下列表格所示，请按建议排除。

故障代码	可能起因	解决方法
故障2	<ul style="list-style-type: none"> • 最小真空值未达到。 • 真空值低于500 mbar。 	<ul style="list-style-type: none"> • 将搅拌罐松脱并取下（参见5.4.1，第2.3点）。 • 如问题再次出现，维修主机。
故障3	<ul style="list-style-type: none"> • 由于抽吸系统堵塞，真空生成非常快。 	<ul style="list-style-type: none"> • 清洁或更换过滤器（参见7.3节）。
故障4	<ul style="list-style-type: none"> • 马达故障。 	<ul style="list-style-type: none"> • 将搅拌罐松脱并取下（参见5.4.1，第2.3点）。 • 维修主机。
故障10	<ul style="list-style-type: none"> • 搅拌材料太多。 • 搅拌时间太长，材料已开始冷却。 	<ul style="list-style-type: none"> • 将搅拌罐松脱并取下（参见5.4.1，第2.3点）。 • 按照最大标记线的规定量来放材料对于未搅拌的粉和液的最高标记线同样适用。 • 将搅拌罐松脱并取下（参见5.4.1，第2.3点）。 • 缩短搅拌时间。

对于所有其他的错误代码：

⇒ 注意错误代码。

⇒ 维修设备。

⇒ 联系维修服务时，请引用错误代码到。

9 技术数据

	Twister evolution 真空搅拌 (货号 1828)	Twister evolution venturi 真空搅拌机 (货号1829)
电源电压:	100 - 240 V, 50 / 60 Hz	
消耗功率:	180 VA	
设备保险丝:	T4AL, 交流250 V	
速度:	100 - 450 1/min	
连接压力:	–	5 - 6,5帕
空气消耗量, 大约:	–	46升/分钟
一览表*) (闲置):	<70分贝 (A)	
尺寸 (宽 x 高 x 深):	152 x 285 x 235 毫米 [6.0 x 11.2 x 9.3 英寸]	152 x 320 x 235 毫米 [6.0 x 12.6 x 9.3 英寸]
重量 (不含搅拌碗罐), 大约:	5,2 公斤 [11.5 磅]	4,0 公斤 [8.8 磅]

*) 声压级符合EN ISO 11202

10 质量保证

本机被正常使用前提下，仁福公司承诺Twister evolution / Twister evolution venturi真空搅拌机具有**3年质量保修期**。会自然磨损的部件及消耗材都不在保修范围。

这些部件都在零部件清单中被标注出来。自然损耗的元部件（如搅拌桨、搅拌罐和入口过滤器）不属于保修范围。

凡属于使用不当或不按使用说明书操作、清洁、维修和接插管线、用户或非专业人员擅自维修、使用其他厂商生产的替换部件、因非常规因素影响或不按说明书操作而造成的故障货损毁，本公司不负责保修。

按质量担保提供服务，不延长质量担保期限。

11 弃置指令

本产品应由一个专业公司予以处置。该公司应被通知有关产品中的任何有害残留物。

11.1 欧盟成员国关于废弃物的处置法规

为了保护环境，防止环境污染和提高原材料的回收率，欧盟委员会已采纳一项导则，要求厂商按正常废弃或回收方式接受废弃的电器和电子产品，以便进行恰当的处置和回收。



因此在欧盟成员国内，凡有此标识的废弃设备，均不能作为非分类生活垃圾处置。

有关正确处置废弃设备的进一步信息，请咨询您当地的政府部门。

Renfert

making work easy



JA

Twister evolution / -venturi

原文の取扱説明書の翻訳

Made in Germany

216604_30082019

内容

1	はじめに	3
1.1	使用シンボル	3
2	安全性	3
2.1	用途の明確な使用	3
2.2	誤った使用法	3
2.3	周辺環境 (DIN EN 61010-1による)	4
2.4	危険、警告について	4
2.5	許可された人物	4
2.6	免責	4
3	製品説明	5
3.1	構成部品と機能要素	5
3.2	納入仕様	5
3.3	付属品の	5
4	始動	6
4.1	設置の際の留意点	6
4.2	壁への取り付け	6
4.3	スタンド装置	6
4.4	電源接続	6
4.5	エア-接続	7
5	操作方法	7
5.1	ボタンのシンボル	7
5.2	ディスプレイ	8
5.2.1	標準状態	8
5.2.2	攪拌工程中	8
5.3	オン/オフ	8
5.3.1	スタンバイモード	8
5.4	混合プロセス	9
5.4.1	攪拌工程を中断するには	10
5.4.2	電源切断	10
5.5	混合プロセス中の調整	10
6	プログラミング	10
6.1	プログラム選択	10
6.2	攪拌パラメーターの表示	10
6.3	攪拌パラメーターの設定 / 保存	10
6.3.1	ミキシングパラメーターを永久的にメモリーさせるには	11
6.3.2	ミキシングパラメーターを一時的にメモリーさせるには	11
6.4	事前へら攪拌機能	11
6.4.1	予備攪拌機能を使用する設定	11
6.4.2	予備攪拌機能を使用しない設定	11
7	クリーニング / メンテナンス	12
7.1	ケース	12
7.2	密閉面	12
7.3	吸引フィルターシステム	12
7.3.1	スポンジフィルター	12
7.3.2	シスターフィルター	12
7.4	ヒューズの交換	13
7.5	入口フィルター	13
7.6	サイレンサーの交換	13
7.7	交換部品	14
8	トラブルシューティング	14
8.1	Twister evolution (No. 1828)	14
8.2	Twister evolution venturi (No. 1829)	14
8.3	エラーコード	15
9	技術仕様	16
10	保証	16
11	処分について	16
11.1	EU諸国における廃棄について	16

1 はじめに

1.1 使用シンボル

この説明書と、装置にあるシンボルマークには、次のような意味があります。



危険!

怪我をする場合があります！ 添付文書をよく読んで下さい！



電流

電流による危険があります！



注意

指示による注意を怠った場合、装置の損傷を引き起こす危険があります。



指示

操作に有効な、取り扱いを簡単にするための指示があります。



室内でのみ使用して下さい。



装置を開ける前に、プラグを抜いて、電源を切って下さい。



Dこの装置はEU 指令に準拠しています。



この装置はEU諸国内において、WEEE 指令に準拠しています。



このトピックに関して、私たちのビデオギャラリーの中に、FAQビデオがあります。
www.renfert.com/p49



▶ リスト、特に注意が払われるべき項目

- リス
- リス

⇒ 操作上の指示 / 適切な操作 / 入力 / 操作順序：
指定された順序に従って操作を行って下さい。

- ◆ 操作の結果 / 装置の動作 / プログラムの動作：

装置およびプログラムは、あなたの操作によって、もしくは特定の事由が生じた場合に作動します。

その他のシンボルマークについては、それぞれの使用項目で説明します。

2 安全性



本装置の作業手順、起こりうる操作上の危険性および実際の運転については、これらのユーザーズ・マニュアルを用いて、操作者に伝えてください。

操作者は、これらのマニュアルを必ず利用してください。

2.1 用途の明確な使用

Twister evolution / Twister evolution venturi バキュームミキサーにより、ギプス、包埋剤及びシリコン等のデンタル塑造像及び型物質だけを均質に泡を立てずに混合することができます。

2.2 誤った使用法

この製品には、Renfert GmbHの純正もしくは認可済みのオプションおよび交換部品のみ使用することができます。

それ以外のオプションおよび交換部品の使用は、装置の安全性を損ない、重大な怪我をする危険、環境への被害、または製品の損傷を引き起こす可能性があります。

2.3 周辺環境 (DIN EN 61010-1による)

装置は以下に挙げる条件でのみ使用して下さい。：

- 室内において、
- 海拔2,000 m 以下において、
- 周辺温度、5 ~ 40 °C [41 - 104 °F]において*)、
- 相対湿度、31 °C [87,8 °F]下において最高 80 % まで、40 °C [104 °F]下においては50 %までが限度となります。*)、
- 供給電圧の変動幅が公称値に対して10 %を超えない場合において、
- 汚染度 2、
- 過電圧カテゴリII。

*) 温度5 ~ 30 °C [41 - 86 °F] においては、湿度80 %までが装置の使用に適応します。温度31 ~ 40 °C [87,8 - 104 °F] においては、動作を保証するために湿度の値を減少させます（例：35 °C [95 °F] では湿度65 %、40 °C [104 °F] では湿度50 %）。40 °C [104 °F] を超える環境では、装置を使用しないで下さい。

2.4 危険、警告について

- ▶ この装置を取り扱い説明書の記載通りに使用しなかった場合、十分な安全は保証されません。
- ▶ 室内においてのみ使用して下さい。装置は、乾いた条件で使用されるべきで、屋外または湿った条件での使用や保管は禁止します。
- ▶ 必ず地域のコンセント形状にあったコードを使用して、装置を使用して下さい。もしコンセントに改造が必要な場合は、必ず電気専門家によって行って下さい。
- ▶ タイプラベルに表示された値と地域の電圧値が一致することを確認した上で、装置を使用して下さい。
- ▶ この装置は必ずアース接続がとれる状態でのみ、コンセントに接続して下さい。
- ▶ 電源コードは長さに余裕を持って、コンセントに接続してください。
- ▶ リード線や、ホース（電源コードなど）に折れ、裂け目、有孔などの損傷や劣化が認められないか、定期的に検査して下さい。損傷のある電源コードや、ホース、その他の部品などに欠陥がある場合は、装置の使用を中止して下さい。
- ▶ 必ず監督下のもとに、装置を使用して下さい。
- ▶ 怪我をする危険があります！
許可されていない部品やオプションの使用は怪我を引き起こす危険があります。必ずレンフェルト社の純正部品のみ使用して下さい。
- ▶ 埋設材の練和には、製造メーカーの安全データ書を参照して下さい！必要に応じて、適切な保護装備を身に付けて下さい！
- ▶ 点火性又は爆発性材料は混合しないで下さい。
- ▶ 攪拌機は混合カップなしでは絶対に接合しないで下さい。
- ▶ 自動カップ接合と吸引口を改造すると、本装置が損傷及び作業員が負傷する恐れがあります。
- ▶ 作業が終了したら、装置のスイッチを切って下さい。
- ▶ 電気部品の修理、メンテナンス作業をする前に、電源から装置を外して下さい。
- ▶ 装置の清掃または保守を始める前に、スイッチを切り、電源から外して下さい。
- ▶ 電気機器の使用および安全点検に関して、作業従事者は国家規則を遵守して下さい。ドイツでは、これらは、VDE 0701-0702に関連してDGUV（ドイツ法的傷害保険）のルール3です。
- ▶ REACH及びSVHCの情報はウェブサイトwww.renfert.com のサポートエリアを参照ください。

2.5 許可された人物

本品を操作、メンテナンスするスタッフは、必ず適切な研修を受けて下さい。

2.6 免責

レンフェルト有限会社は以下の場合、すべての損害賠償や保証を拒否します。

- ▶ 本製品を取扱説明書で指定されている目的以外の目的に使用した場合。
- ▶ 本製品に対して、取扱説明書に記載されている変更を除き、何らかの変更が加えられた場合。
- ▶ 正規の修理会社以外で修理された場合、またレンフェルト純正交換部品以外が使用された場合。
- ▶ 安全が保障されないことが明らかであるにもかかわらず、本製品を使用し続けた場合。
- ▶ 本製品に、外部からの衝撃を与えたり、落下させたりした場合。

3 製品説明

3.1 構成部品と機能要素

- | | |
|--------------------------------|--|
| 1 調整ノブ（練和パラメーター、始動、停止、真空解除の設定） | 10 ルレットナット |
| 2 プログラムボタン“P” | 11 消音機 (Twister evolution venturi のみ) |
| 3 パラメーターボタン | 12 付圧縮エア-接続 (Twister evolution venturi のみ) |
| 4 ディスプレイ | 13 入口フィルター (Twister evolution venturi のみ) |
| 5 スポンジフィルター | 14 シンターフィルター |
| 6 メインスイッチ | 15 攪拌機を含むカップ |
| 7 装置ヒューズ | 16 圧縮エア-ホース |
| 8 装置コンセント | 17 電源コード |
| 9 ケーブルホルダ | 18 圧縮エア-ホース |

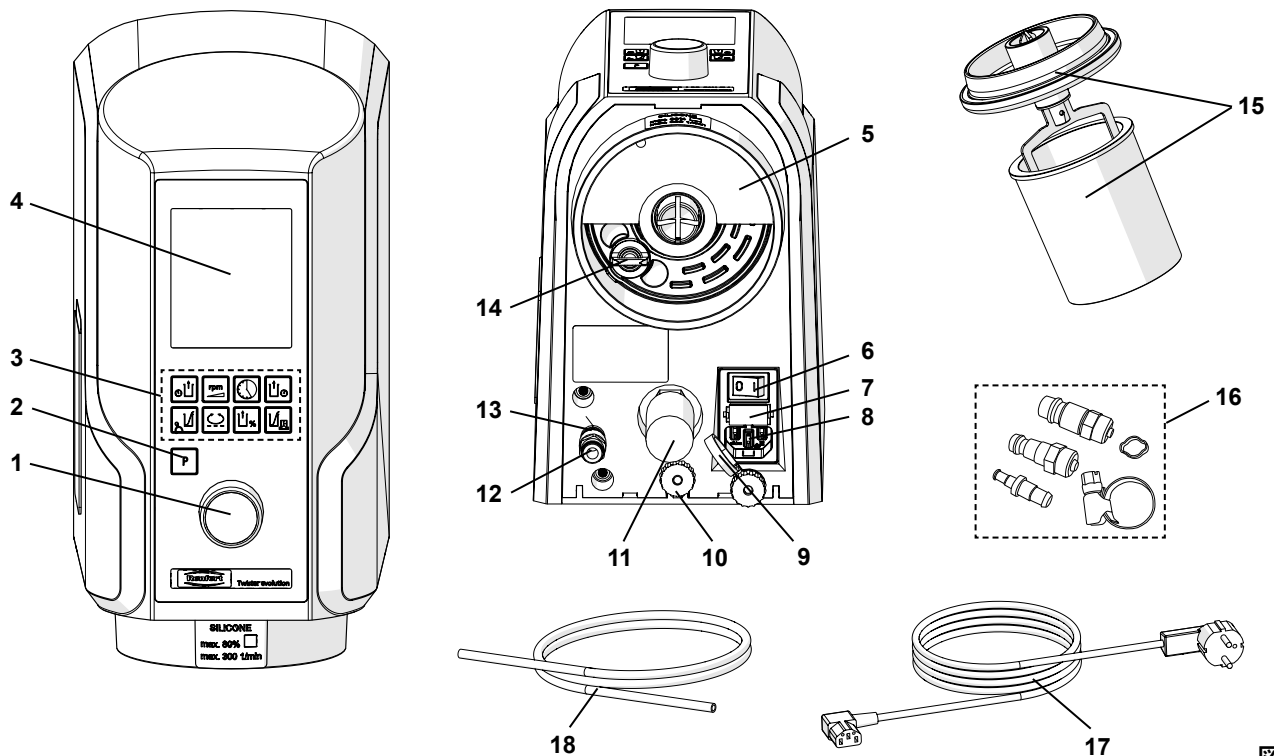


図. 1

3.2 納入仕様

- | | |
|--|---|
| 1 バキュームミキサー | 1 カップ 500 ml 攪拌機を含む |
| 1 電源コード | 1 圧縮エア-ホース 2 m (Twister evolution venturi のみ) |
| 1 エア-ジョイントセット (Twister evolution venturi のみ) | 1 穿孔用テンプレート |
| 1 取扱説明書 | 1 交換用スポンジフィルター |
| 1 固定セット | |

3.3 付属品の

- | | |
|---|---|
| 1821-0102 スタンド装置用台架、幅 x 高さ x 奥行き: 227 x 622 x 294 mm [8.937 x 24.488 x 11.575 inch] | 1820-0700 攪拌機を含むカップ、700 ml |
| 1821-0200 攪拌へら | 1820-0720 カップ、700 ml |
| 1820-6500 攪拌機を含むカップ、65 ml | 1820-1001 攪拌機を含むカップ、1000 ml |
| 1820-6520 カップ、65 ml | 1820-1020 カップ、1000 ml |
| 1820-0200 攪拌機を含むカップ、200 ml | 1823-0500 Alginate (アルギナート), 混合カップ, 500ml 攪拌機付き |
| 1820-0220 カップ、200 ml | 2929-0000 フィルター圧調整機 |
| 1820-0500 攪拌機を含むカップ、500 ml | |
| 1820-0520 カップ、500 ml | |

4 始動

4.1 設置の際の留意点

室温15～30 °Cの環境で使用して下さい。

設置の際、次の項目に注意して下さい。

- 熱の影響を受ける場所を避けて下さい。
- 開放した窓のそばに設置しないで下さい。
- 直射日光に当てないで下さい。
- 湿度の高い場所を避けて下さい。

4.2 壁への取り付け

以下の物を用意して下さい。

- 鉛筆。
- 穿孔用テンプレート。
- プラスネジ回し。
- 穿孔機。
- ドリル 8 mm [5/16th inch]、壁のマテリアルに応じて。



V本装置を取り付ける壁が十分に安定しているか、確認して下さい!



壁掛け設置の際、壁の中の電気配線もしくは、水道管に留意して下さい!

- ⇒ 理想的な作業高を決めます。
- ⇒ 穿孔用テンプレートを据えて、穿孔個所に印を付けて下さい。
- ⇒ 穿孔して下さい >>> 最小深さ 55 mm [2.2 inch] 深さ。
- ⇒ ジベルを取り付けて下さい。
- ⇒ 上のネジをジベルに締めて下さい >>> 9 - 10 mm [0.35 - 0.4 inch] 外に出たままにして下さい。
- ⇒ 下の固定アングルをネジで締めて下さい。
- ⇒ 装置を掛けて下さい。
- ⇒ 本装置をルレットナットで確実に支えて下さい (10, 図. 3)。



ルレットナットを固く締めつけて下さい。

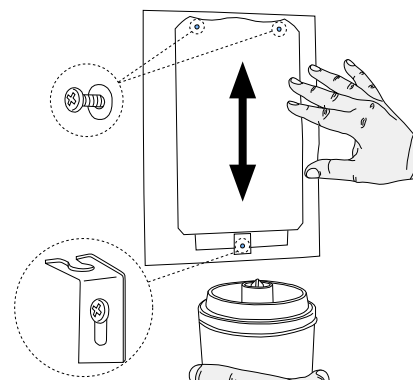


図. 2

4.3 スタンド装置

タンドを使用して、バキュームミキサーを机上設置仕様にする事ができます (19)。

- ⇒ 装置台架を平らな床に位置づけて下さい。
- ⇒ 装置を掛けて下さい。
- ⇒ 本装置をルレットナットで確実に支えて下さい (10)。



ルレットナットを固く締めつけて下さい。

装置台架は納品範囲には含まれていません。付属品として別注文して下さい (3.3付属品の 項を参照)。

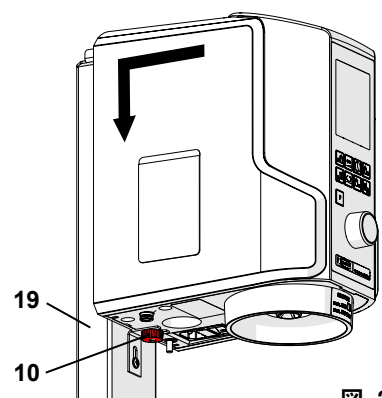


図. 3

4.4 電源接続



この装置に表示された電圧値が、使用する地域の電圧値に適応していることを確認の上で、使用して下さい。

- ⇒ 電源コードを (17) ケーブルホルダ (9) に通します。
- ⇒ 電源コードを装置コンセントに差し込みます (8)。
- ⇒ 電源プラグを差し込みます。

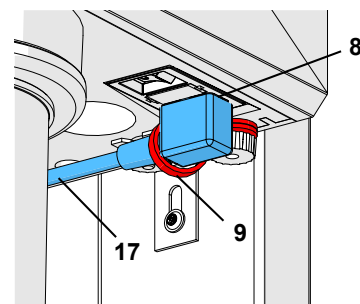


図. 4

4.5 エアー接続

Twister evolution venturi のみ

- ⇒ エアーホース (18) をエアージョイント (12) のホースジョイントの縁までしっかりと差込みます。その際、軽く抵抗を感じます。
- ⇒ 圧縮エアースト (16, 図. 1) に接続させるために同梱セットから適切なホースカップリングを選び、ホース末端部に取り付けて下さい。
- ⇒ エアーラインに接続します。

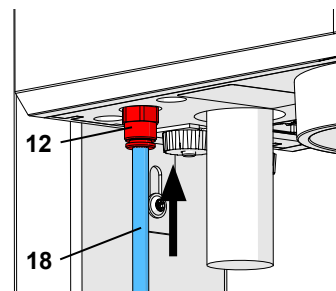


図. 5-a

! 従来の装置では、入力フィルター (13) が装置の外部に配置されています (図5-b)。この場合には、エアーホース (18) を入力フィルタ (13) に差し込みます。その際、軽く抵抗を感じます。装置を入力フィルターなしで使用してはいけません!

i テクニカル・データ (9 項を参照) に定められている操作圧力で最高の真空能が得られます。必要に応じて、フィルター圧力調整器を使って下さい (3.3 付属品の 項を参照)。

バキュームミキサーの使用準備が整いました。

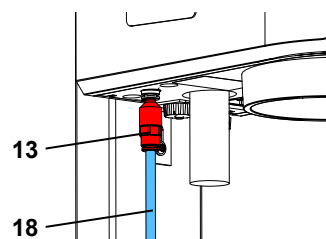


図. 5-b

5 操作方法

5.1 ボタンのシンボル

攪拌パラメーター	シンボル	設定域	メーカー設定
プログラム		1 - 100	1
攪拌時間		0:00 - 9:55 分:二番目に	1:00
回転数		100 - 450 1/min	350
バキューム		70 - 100 *) 80 / 100 **) %	100
事前バキューム		0:00 - 1:00 分:二番目に	0:00
事後バキューム		0:00 - 1:00 分:二番目に	0:00
インターバル (***)		0:00 - 0:30 分:二番目に	0:00
事前へら攪拌 ギプス		0:00 / 0:15 / 0:20 / 0:25	0:00
事前へら攪拌包埋剤		0:00 / 0:15 / 0:20 / 0:25	0:00

*) Twister evolution、No. 1828 : 5 %ステップで選択可能

**) Twister evolution venturi、No. 1829 : バキューム値は80% から100 %の間でのみ選択できます。

***) 回転方向変更:

回転方向をそれぞれ変更した後の時間。攪拌時間がインターバルより長い場合には、一回だけ作用します。

5.2 ディスプレイ

ディスプレイには、運転状態に応じたインフォメーションが表示されます。

5.2.1 標準状態

- 20 選択したプログラムのナンバー。
- 21 攪拌時間の大型表示。
- 22 現在のプログラムで使用されているミキシングパラメーターのシンボルマーク。
- 23 選択したプログラムに設定されている回転数。
- 24 選択したプログラムに設定されているバキューム。

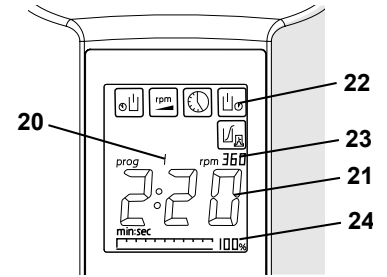


図. 6

5.2.2 攪拌工程中

攪拌工程、現段階でのインフォメーション:

- 20 選択したプログラムのナンバー。
- 21 パラメーターの大型ディスプレイ（ここに、残りの練和時間が呈示されます）。
- 22 攪拌工程、現段階でのミキシングパラメーターのシンボルマーク。
- 23 攪拌工程、現段階での設定されている回転数。
- 24 攪拌工程、現段階での設定されているバキューム。
- 25 現在のバキューム（バー表示）。

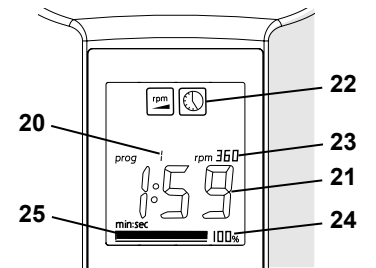


図. 7

5.3 オン/オフ

装置はメインスイッチでオン、オフできます（6, 図. 1）。

スイッチオンで、ディスプレイ上に最後に使用したプログラムと、そのミキシングパラメーターが表示されます。

5.3.1 スタンバイモード

装置が3分間以上作動しなかった場合、もしくはボタンが押されなかった場合、スタンバイモードになります。

その際、ディスプレイは暗くなります。

スタンバイモードから復帰するには：

⇒ ボタンを押す

⇒ コントロールノブを回す

⇒ 制御ボタンを押して下さい

⇒ 攪拌容器をドッキングさせる

- ◆ 先に使用したプログラムと、そのミキシングパラメーターが再度表示されます。

ヒント - バキュームの設定:

包埋剤での実験により、バキュームを最大に設定することにより、混合が最良のものになることが解りました（円滑な均質の注出結果）。これは普通ギプスにも有効です。中立の試験により個々のケースにおいてバキュームが極度に高い場合には攪拌カップ内の分圧は、沸騰泡立ちが個々のギプスで生じる程度にまで下がることが解りました。

設定したバキュームを減少させて下さい。

5.4 混合プロセス



埋没材の練和には、製造メーカーの安全データ書を参照して下さい！
必要に応じて、適切な保護装備を身に付けて下さい！



攪拌容器の限界量マークに注意して下さい。
混合カップは最大マーク以上には充填しないで下さい！ 最大マークは混合していない状態における粉末及び液体に有効です。攪拌容器を溢れさせた場合には、吸引フィルターシステムが汚れることがあります。



大きなカップ内で量が非常に少ない場合には混合が不良になる場合があります。

- ⇒十分に大きいカップサイズを選んで下さい。
- ⇒パウダーと練和液の混液比はメーカー指示に従い、練和します。石膏の場合には、約15～20秒間そのまま放置します。
- ⇒混合する材料をさっと事前にへらでかき混ぜて下さい又は事前へら攪拌機能を選択して下さい(6.4章参照)。
- ⇒適切な攪拌機を使用して下さい。
 - カップ端部とカバー端部(28, 図. 12)が清潔であるように注意して下さい！
- ⇒プログラムを選んで下さい。
- ⇒プログラムボタン“P”(2)を押して下さい。
- ⇒制御ボタンを回してプログラムを選んで下さい(1)。
 - ◆ 選択したプログラムが表示されます(図. 7):
 - 使用する攪拌パラメーターのシンボルマーク
 - 攪拌時間
 - 回転数
 - バキューム
- ⇒プカップ(15)を装置に取り付けて下さい。
 - ◆ 練和羽をスタートさせるために、容器をドッキングさせるとモーターが動き始めます。
 - ◆ バキューム形成は自動的にスタートします。
- ⇒容器が独りで吸い付き、バキュームのバー表示が半分を超えてから、スタートします(25, 図. 8)！

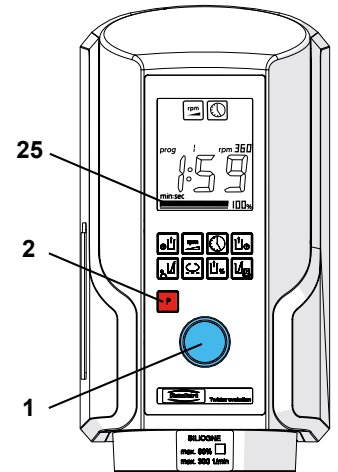


図. 8



設定されたバキューム値に到達した場合、そのバキューム値が100%以下であればバキュームポンプのスイッチが切れます。設定されたバキューム値に正確に到達するために、もう一度ポンプが短時間稼働します。



Twister evolution venturi

(ツイスターエポリユーション・ベンチュリ)のみ 減圧したバキューム値(80%)は、バイパスを開くことによって調節されます。そのため騒音は100%バキュームの場合と変わりません。

最小バキュームに達した後(ピーという音)で攪拌プログラムが自動的にスタートします。

- ◆ 練和中、残りの練和時間(秒読み)が表示されます。
- ◆ 混合時間が経過するとピーという音がします。
- ◆ ディスプレイには攪拌がストップするまでの時間が表示されます。

- ⇒容器に空気が入ります。
- ⇒カップを手で支えて下さい！
- ⇒制御ボタンを押して下さい(1)。
 - ◆ カップは数秒後に外れます。
- ⇒カップを取り外して下さい。

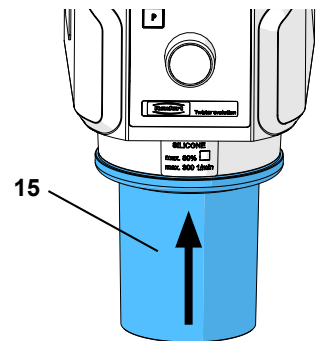


図. 9

ヒント:

同質の材料の混合用にのみカップを使用して下さい。前回の混合プロセスからの残滓は悪い影響を与える場合があります(例、シリコンが硬化しない等々)。推奨: 全材料用カップ(ギプス、包埋剤、シリコン)。攪拌容器内のステッカーを使用して下さい。

5.4.1 攪拌工程を中断するには

⇒混合プロセスをストップして下さい: 制御ボタンを1回押して下さい。

◆ピーという音がします。

◆攪拌がストップします。

⇒カップを手で支えて下さい!

⇒容器に空気が入ります: 制御ボタンを押して下さい。

◆カップは数秒後に外れます。

⇒カップを取り外して下さい。

5.4.2 電源切断

Twister evolution のみ

攪拌運転中に、電源が落ちたり、装置のスイッチがオフになった場合でも、バキュームは保持され、容器が装置から落ちません。



再度電源が入ったり、装置のスイッチがオンになった場合、容器内にエアーが送られて、容器が落ちます。



Twister evolution venturi のみ

停電時あるいは本装置を遮断した際にはカップは換気され、下に落ちます。

5.5 混合プロセス中の調整

攪拌工程中、すべてのミキシングパラメーターを大型ディスプレイに表示させることができます。それには、それぞれのパラメーターボタンを短く押すだけです。

攪拌工程中に、現段階または引き続き段階でのミキシングパラメーターを変更することができます。:

⇒パラメーターボタンを押すと、:

◆ミキシングパラメーターのシンボルマークがディスプレイに表示されます。

◆値は大型ディスプレイに示されます。

⇒値はコントロールノブを回転させて変更することができます。



攪拌工程中のミキシングパラメーターの変更は、その攪拌工程時に限って有効で、メモリーされません。ミキシングパラメーターの変更とメモリーは第 6 章を参照して下さい (6.3 項参照)。

6 プログラミング

6.1 プログラム選択

⇒プログラムボタン“P” (2) を押して下さい。

⇒制御ボタン (1)を回してプログラムを選んで下さい。

プログラム選択の際、ディスプレイに表示されます:

- 現在のプログラムで使用されているミキシングパラメーターのシンボルマーク。
- 選択したプログラムに設定されている攪拌時間。
- 選択したプログラムに設定されている回転数。
- 選択したプログラムに設定されているバキューム。

6.2 攪拌パラメーターの表示

現在選択中のプログラムの攪拌パラメーターはいつでも表示することができます。

パラメーターの表示:

⇒パラメーターボタン (3)を押すと、

- ミキシングパラメーターのシンボルマークがディスプレイに表示されます。
- ミキシングパラメーター値は大型ディスプレイに約4秒間もしくは他のボタンを押すまでの間表示されます。

6.3 攪拌パラメーターの設定 / 保存

現在選択中のプログラムの攪拌パラメーターだけを変更し、保存することができます。

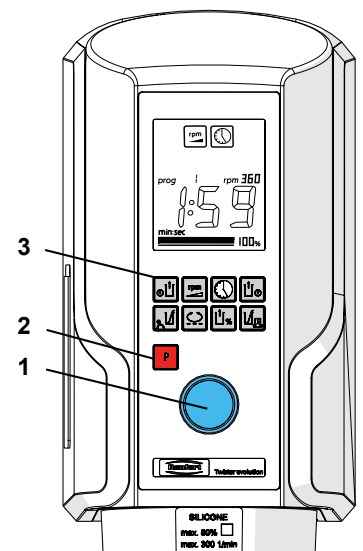


図. 10

6.3.1 ミキシングパラメーターを永久的にメモリーさせるには

⇒ミキシングパラメーターを選択します。

⇒パラメーターボタン (3)を押すと。

- ◆ ミキシングパラメーターのシンボルマークがディスプレイに表示されます。
- ◆ ミキシングパラメーター値は大型ディスプレイに約4秒間もしくは他のボタンを押すまでの間表示されます。

⇒値を設定します。

⇒値はコントロールノブを回転させて変更することができます (1)。

⇒上記のように、他の値を設定します。

⇒値をメモリーさせます。

- ◆ プログラムボタン「P」(2)をシグナルトーン (約2秒後) が鳴るまで押し続ければ、選択したプログラムでのすべての値が永久的にメモリーされます。



個々の値についても対応するパラメーターボタンを約2秒間押せば永久的にメモリーできます。

6.3.2 ミキシングパラメーターを一時的にメモリーさせるには

⇒ミキシングパラメーターを選択します。

- ◆ パラメーターボタンを押すと。

- ◆ ミキシングパラメーターのシンボルマークがディスプレイに表示されます。

- ◆ ミキシングパラメーター値は大型ディスプレイに約4秒間もしくは他のボタンを押すまでの間表示されます。

⇒値を設定します。

- ◆ 値はコントロールノブを回転させて変更することができます。

パラメーターボタンを新たに押さないでないと、値は一時的にメモリーされるだけで、次回の攪拌工程に反映されません。混合プロセス終了後に前にプログラミングした古い値が再び有効になります。



混合プロセス中に変更したパラメーターも、現在進行中のプロセスだけに有効となります。そのプロセス後には前にプログラミングした値が再び有効になります。

6.4 事前へら攪拌機能

予備攪拌機能は2種類から選択して使用を設定することができます。

- ギプス用事前へら攪拌機能 (26)。
- 包埋剤用事前へら攪拌機能 (27)。

一機能を作動させると、もう一つの機能は自動的に不動作になります。

両機能の事前へら攪拌プロセスは最大約 25 秒間継続します。

量及び混合物によってはより短時間の事前へら攪拌によっても良好な混合を得ることができます。プログラムにおいて予備攪拌機能を選択すれば、ディスプレイにシンボルマークが表示されません。

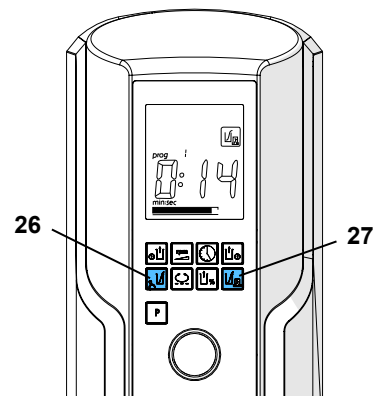


図. 11

6.4.1 予備攪拌機能を使用する設定

予備攪拌の使用設定、一時的もしくは永久的メモリーさせるには、ミキシングパラメーターの変更と同じように行います。

予備攪拌を使用するには、次の値を設定して下さい。：

- 0:00 事前へら攪拌は不動作
- 0:15 15 秒 事前へら攪拌
- 0:20 20 秒 事前へら攪拌
- 0:25 25 秒 事前へら攪拌

6.4.2 予備攪拌機能を使用しない設定

⇒予備攪拌機能を選択して。

⇒コントロールノブを回し、大型ディスプレイに「0:00」を表示させます。

⇒予備攪拌機能のパラメーターボタンを新たに押し、シグナルトーンが鳴るまで押し続けます (約2秒後)。

7 クリーニング / メンテナンス



クリーニングおよびメンテナンスの前に、装置のスイッチを切り、電源プラグを外して下さい。

7.1 ケース



装置をスチーマーで洗浄しないで下さい。



溶剤もしくは研磨材などを含んだ洗浄剤は使用しないで下さい。

- ⇒装置を遮断して下さい。
- ⇒電源プラグを抜きます。
- ⇒ケースを濡らして拭きます。

7.2 密閉面

以下の密閉面は混合プロセス時の最良のバキューム形成と攪拌カップの確実な支持を保証するために常に清潔に保たなければなりません:

- パッキン 攪拌機/カップ (28)。
- パッキン 装置/攪拌機 (29)。

ヒント:

寿命を伸ばし、また最良のバキューム性能のために攪拌機のゴムパッキンに毎月ワセリンを塗って下さい。

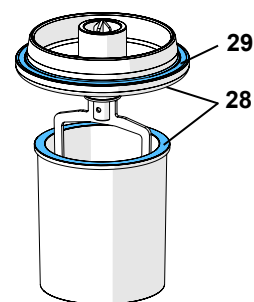


図. 12

7.3 吸引フィルターシステム



吸引フィルターシステムは、スポンジフィルター (5) とシンターフィルター (14) で構成されます。



クリーンな吸引フィルターシステムによってのみ、バキューム性能が発揮されます。



吸引フィルターシステムが完全な状態でない場合、装置を使用しないで下さい!

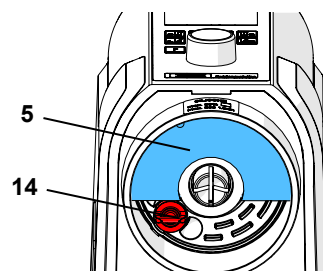


図. 13

7.3.1 スポンジフィルター

⇒スポンジフィルター(5) を下方に引き外して、新しいものと交換します。

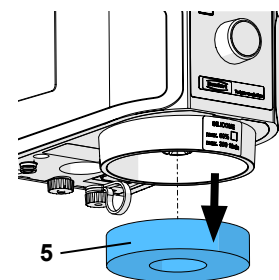


図. 14

7.3.2 シンターフィルター

⇒スポンジフィルターを下方に引き外します。

⇒焼結フィルター(14)を半時計方向に回して緩めた後、取り外して下さい。

⇒新しい焼結フィルターを挿入してから、時計方向に回して、しっかりと締めて下さい。その際、焼結フィルターがきっちりとハマってなければなりません。

⇒スポンジフィルターを再度取り付けます。



従来の装置 (シリアルナンバー インデックスA) では、焼結フィルターが差し込まれています。この場合には、焼結フィルターを下方へ引き抜き、新しい焼結フィルターを奥まで押し込んでください。

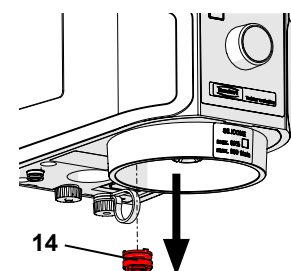


図. 15



シンターフィルターは超音波洗浄器で清掃することができます。(推薦: 石膏溶解剤 GO-2011、商品番号 2011-0000)。

7.4 ヒューズの交換



ヒューズ交換の前に、電源プラグを抜いて下さい。



規定値よりも大きなヒューズは絶対に使用しないで下さい。

- ⇒ 装置を遮断して下さい。
- ⇒ 電源プラグを抜きます。
- ⇒ ヒューズホルダー両側のフックを外し、引き抜きます (7)。
- ⇒ 壊れたヒューズを外し、新しいものと交換します。
- ⇒ 両側のフックが嵌るまで、ヒューズホルダーを元通りの位置に押し込みます。

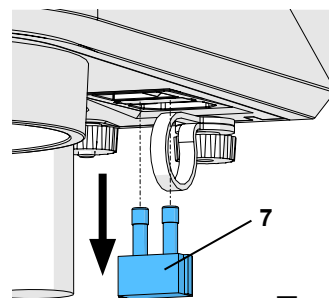


図. 16

7.5 入口フィルター

Twister evolution venturi のみ



ツイスター エボリューション ベンチュリには、入力フィルターに2種類の仕様があります。:

▶ 現在の仕様:

入力フィルター内臓型、エア接続の後 (図17-a)。

- ⇒ 本装置を圧縮エアから切り離して下さい。
- ⇒ エアジョイント (12) のリングを上にしてエアホース (18) を抜き取ります。
- ⇒ エアジョイント (12) のネジを外し、フィルター (13) を回して外します。
- ⇒ 新しいフィルターをエアジョイントに回し付け、ネジを再度、しっかりと手で締め込みます。
- ⇒ エアホース (18) をエアジョイント (12) のホースジョイントの縁までしっかりと差込みます。その際、きちんと嵌ったかどうか、わずかな抵抗を感じて確認できます。
- ⇒ 本装置を圧縮エアに接続して下さい。

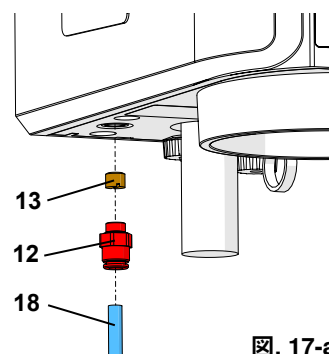


図. 17-a

▶ 従来の仕様:

入力フィルター差し込み型、エア接続の前 (図17-b)。

- ⇒ 本装置を圧縮エアから切り離して下さい。
- ⇒ 入口フィルターのリング(13)を上にして、圧縮エアホース(18)を抜いて下さい。
- ⇒ 入口フィルター接続部を上にして(12)、入口フィルター(13)を抜いて下さい。
- ⇒ 新しい入口フィルターを圧縮エア接続部に差し込んで下さい。その際、きちんと嵌ったかどうか、わずかな抵抗を感じて確認できます。
- ⇒ 圧縮エアホースを入口フィルターに差し込んで下さい。その際、きちんと嵌ったかどうか、わずかな抵抗を感じて確認できます。
- ⇒ 本装置を圧縮エアに接続して下さい。

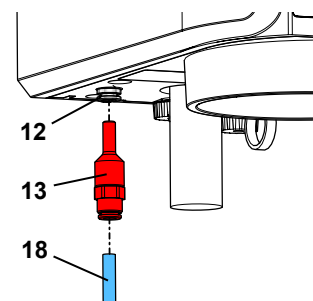


図. 17-b

JA



入口フィルターが往々にして汚れることは、圧縮エアが汚れていることを示します。この場合にはフィルター圧調整機 (3.3 付属品の 項を参照) を事前に入力して下さい。

7.6 サイレンサーの交換

Twister evolution venturi のみ

- ⇒ サイレンサーを回し、下に外します (11)。
- ⇒ 新しいサイレンサーを取り付けます。

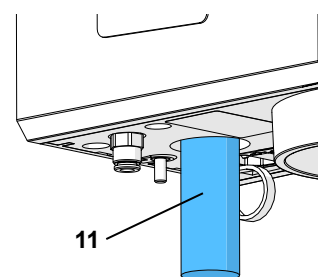


図. 18

7.7 交換部品

消耗部品もしくは交換部品は、インターネット上の
www.renfert.com/p918 にある交換部品リストに記載されています。

以下の項目番号を入力して下さい。：18280000 / 18290000

保証の対象外となる部品（消耗部品、消費部品）は、交換部品リスト
 にマークされています。

シリアル番号、製造日および装置のバージョンは装置の型番号ラベルに記載されています。



8 トラブルシューティング

8.1 Twister evolution (No. 1828)

エラー	原因	対処法
入/切スイッチが機能しない。	<ul style="list-style-type: none"> 電源に接続していない。 電気装置のヒューズの欠陥。 	<ul style="list-style-type: none"> 電源に接続しているか調べる。 ヒューズを交換する（7.4 項を参照）。
モーターが作動しない。	<ul style="list-style-type: none"> モーターの故障。 	<ul style="list-style-type: none"> 装置を修理に出す。
バキュームが形成しないあるいは弱い。	<ul style="list-style-type: none"> 吸引フィルターシステムが汚れています。 密閉面が汚れている。 電磁弁の故障。 バキュームポンプ 故障。 	<ul style="list-style-type: none"> 吸引フィルターシステムの 交換（第7.3 章を参照）。 密閉面を清掃する（7.2 項参照）。 装置を修理に出す。 装置を修理に出す。
バキュームの解消/ 換気が非常に遅い。	<ul style="list-style-type: none"> 吸引フィルターシステムが汚れています。 電磁弁の故障。 	<ul style="list-style-type: none"> 吸引フィルターシステムの 交換（第7.3 章を参照）。 装置を修理に出す。
バキュームポンプが動きません。	<ul style="list-style-type: none"> カップ認識ピンがはさまっている。 	<ul style="list-style-type: none"> ピンの周囲をクリーニングします。 装置を修理に出す。
バキュームポンプは攪拌工程中にスイッチのオンオフを周期的に繰り返します。	<ul style="list-style-type: none"> 設定されたバキューム値に到達した場合、そのバキューム値が100 %以下であればバキュームポンプのスイッチが切れます。 	<ul style="list-style-type: none"> バキュームが抜けた場合、バキュームポンプは自動的にスイッチが入り、希望のバキューム値を保持します。

8.2 Twister evolution venturi (No. 1829)

エラー	原因	対処法
入/切スイッチが機能しない。	<ul style="list-style-type: none"> 電源に接続していない。 電気装置のヒューズの欠陥。 	<ul style="list-style-type: none"> 電源に接続しているか調べる。 ヒューズを交換する（7.4 項を参照）。
モーターが作動しない。	<ul style="list-style-type: none"> モーターの故障。 	<ul style="list-style-type: none"> 装置を修理に出す。
バキュームが形成しないあるいは弱い。	<ul style="list-style-type: none"> コンプレッサーが入力していない。 運転圧が低すぎる、もしくは高すぎます。 圧縮エアースが接続していない、密でない、あるいは折り曲がっている。 接続ホースが長すぎる。 接続ホースの横断面が小さすぎる。 吸引フィルターシステムが汚れています。 密閉面が汚れている。 入口フィルターが詰まっている。 消音器が汚れている。 電磁弁の故障。 Venturi ノズルが詰まっている。 	<ul style="list-style-type: none"> コンプレッサーを入力する。 動的運転圧をチェックします（第9章、技術データ参照）。 エアラインに接続している、その他の機器を外します。 圧縮エアースを点検する。 最長 2 m。 最小内径は 4 mm。 吸引フィルターシステムの交換（第7.3 章を参照）。 密閉面を清掃する（7.2 項参照）。 インタークフィルターを交換します（第7.5章）。 消音器を交換する（7.6 項参照）。 圧力調整フィルターを取り付けます。 装置を修理に出す。 装置を修理に出す。

エラー	原因	対処法
バキュームの解消/換気が非常に遅い。	<ul style="list-style-type: none"> 吸引フィルターシステムが汚れています。 消音器が汚れている。 電磁弁の故障。 	<ul style="list-style-type: none"> 吸引フィルターシステムの交換（第7.3章を参照）。 消音器を交換する（7.6項参照）。 圧力調整フィルターを取り付けます。 装置を修理に出す。
バキュームが引きません。	<ul style="list-style-type: none"> カップ認識ピンがはさまっている。 	<ul style="list-style-type: none"> ピンの周囲をクリーニングします。 装置を修理に出す。
継続的に排気音が発生する。	<ul style="list-style-type: none"> 電磁弁の故障。 カップ認識ピンがはさまっている。 	<ul style="list-style-type: none"> 装置を修理に出す。 ピンの周囲をクリーニングします。 装置を修理に出す。
消音器からガタガタと騒音が発生する。	<ul style="list-style-type: none"> 圧力が低すぎる。 	<ul style="list-style-type: none"> 動的運転圧をチェックします（第9章、技術データーを参照）。

8.3 エラーコード

装置にエラーが生じると、電氣的に認識します：

- ◆ 練和プロセスは中断されます。
- ◆ 警告シグナルが鳴ります。
- ◆ ディスプレイに「Err」とエラーコードが交互に点滅します。

エラーコードを停止するには：

⇒ 操作ボタンを押します（Err3, 5および6を除く）。

⇒ Err3, 5および6：装置のスイッチを切ってから、5.4.2章「電源の停止」内の指示を参照して下さい。



Err5の場合には、攪拌容器を外すことができなくなります。

以下の表に示されたエラーコードには、それぞれの説明に従って下さい。

エラーコード	原因	対処法
Err. 2	<ul style="list-style-type: none"> 最低限度のバキュームに到達していません。 バキュームが500ミリバール以下に落ちてしまいます。 	<ul style="list-style-type: none"> 容器を排気して、取り外します（5.4.1章の2および3項を参照）。 エラーが再度起こります。：装置を修理に出す。
Err. 3	<ul style="list-style-type: none"> 吸引フィルターシステムが詰まっているので、バキュームの引けが速くなり過ぎます。 	<ul style="list-style-type: none"> 吸引フィルターシステムの交換（第7.3章を参照）。
Err. 4	<ul style="list-style-type: none"> モーターの故障。 	<ul style="list-style-type: none"> 容器を排気して、取り外します（5.4.1章の2および3項を参照）。 装置を修理に出す。
Err. 10	<ul style="list-style-type: none"> 材料が多過ぎます。 攪拌時間が長過ぎため、材料が硬化してしました。 	<ul style="list-style-type: none"> 容器を排気して、取り外します（5.4.1章の2および3項を参照）。 容器にある限界量マークを越えて材料を入れないで下さい。粉と液を混ぜない状態で限界量マークを見てください。 容器を排気して、取り外します（5.4.1章の2および3項を参照）。 攪拌時間を短く設定します。

その他すべてのエラーコード：

⇒ エラーコードをメモして下さい。

⇒ 装置を修理に出す。

⇒ 修理会社にエラーコードを伝達して下さい。

9 技術仕様

	Twister evolution (No. 1828)	Twister evolution venturi (No. 1829)
電圧:	100 - 240 V, 50 / 60 Hz	
消費電力:	180 VA	
装置ヒューズ:	T4AL, 250 VAC	
回転数:	100 - 450 1/min	
接続圧:	–	5 - 6,5 bar [72.5 - 94.3 psi]
エア消費量 約:	–	46 l/min
LpA *) (アイドル時):	< 70 db(A)	
寸法 (幅 x 高さ x 奥行):	152 x 285 x 235 mm [6.0 x 11.2 x 9.3 インチ]	152 x 320 x 235 mm [6.0 x 12.6 x 9.3 インチ]
重量 (カップなし)約:	5,2 kg [11.5 ポンド]	4,0 kg [8.8 ポンド]

*) ヒューズはIEC60127に対応します。

10 保証

レンフェルトは、装置が正しく使用される場合、Twister evolution / Twister evolution venturi の全ての部品に対して**3年間保証致します**。保証要求の前提となるのは、専門店が発行した領収書のオリジナルです。

自然に消耗する部品（磨耗部品）、および消耗品は保証から除外されます。これらの部品は交換部品リストに、マークされています。

装置が正しく使用されない場合、取扱規定、清掃規定、メンテナンス規定、接続規定が守られなかった場合、自分で修理した場合、正規の修理会社以外で修理した場合、他社製の交換部品が使用された場合、通常でない影響や使用規定で許可されていない影響を受けた場合において、この保証は適用されません。

保証内容は保証期間の延長の理由になりません。

11 処分について

装置の廃棄は専門業者に依頼して下さい。専門業者から装置の中の危険な廃材について説明を受けられます。

11.1 EU諸国における廃棄について

環境維持と保護に関して、環境汚染を避け、材料のリサイクルを促すために欧州委員会からひとつの方針が発令されています。製造メーカーは秩序的な廃棄、再利用サービスを供給するために、電気機器を引き取ります。



EU内においてこのシンボルマークのついた装置は分別されない住居地区廃棄物として処分することができません。

地域の規制を当局に問い合わせ、適正に廃棄して下さい。

Renfert

making work easy



KO

Twister evolution / -venturi

원본 사용 설명서의 번역본

Made in Germany

216604_30082019

내용

1	소개	3
1.1	사용 심벌	3
2	안전	3
2.1	올바른 기기 사용	3
2.2	허가되지 않은 방법으로 기기 사용	3
2.3	환경 조건 (DIN EN 61010-1을 따름)	4
2.4	위험 및 경고	4
2.5	유자격자	4
2.6	책임해제	4
3	제품 설명	5
3.1	구성 요소 및 기능 요소	5
3.2	기본 제공품	5
3.3	부속품	5
4	작동	6
4.1	설치 권장 조건	6
4.2	벽면 장착	6
4.3	탁상용 모델	6
4.4	전기 연결	6
4.5	압축 공기 공급	7
5	작동	7
5.1	키 기호	7
5.2	디스플레이	8
5.2.1	최초 상태	8
5.2.2	배합 절차 중	8
5.3	켜짐 / 꺼짐	8
5.3.1	대기 모드	8
5.4	배합 절차	9
5.4.1	배합 절차 설명	10
5.4.2	정전	10
5.5	배합 절차 중 조정	10
6	프로그래밍	10
6.1	프로그램 선택	10
6.2	배합 변수 표시	10
6.3	배합 변수 설정 / 저장	10
6.3.1	배합 변수 설정 영구 저장	11
6.3.2	배합 변수 설정 임시 저장	11
6.4	사전 배합 기능	11
6.4.1	사전 배합 기능 활성화	11
6.4.2	사전 배합 기능 비활성화	11
7	세척 및 유지관리	12
7.1	하우징	12
7.2	봉인 표면	12
7.3	Ansaugfiltersystem	12
7.3.1	흡입 필터 시스템 교체	12
7.3.2	소결 필터	12
7.4	퓨즈 교체	13
7.5	유입 필터 교체	13
7.6	소음기 교체	13
7.7	부속품	14
8	문제 해결	14
8.1	Twister evolution (품번 1828)	14
8.2	Twister evolution venturi (품번 1829)	14
8.3	오류 코드	15
9	Technische Daten	16
10	보증	16
11	폐기 지침	16
11.1	유럽연합(EU) 회원국 폐기 지침	16

1 소개

1.1 사용 심벌

이 설명서 또는 장치 자체에 다음과 같은 의미가 있는 기호들이 있습니다.



위험
즉각적인 부상 위험 동봉된 문서를 잘 읽어 주십시오!



고전압
위험 - 고전압!



주의
지침을 따르지 않으면 기기가 손상될 수 있습니다.



주의사항
사용의 개선과 용이함을 제공하는 일반적 주의사항.



실내 전용.



기구를 열기 전에 전원을 차단합니다.



본 기구는 현행 유럽연합 지침을 준수합니다.



이 기구는 유럽연합 내에서 WEEE 지침 조항에 종속됩니다.



www.renfert.com/p49 의 동영상 갤러리에서 이 제목으로 자주 묻는 질문 동영상이 있습니다.



▶ 목록(특별히 주의를 기울여야 함)

• 목록

- 중요도 순으로 나열함

⇒ 지침 / 적절한 조치 / 입력 / 작동 순서:

사용자는 지정된 순서로 조치를 취해야 합니다.

◆ 조치의 결과 / 장치의 반응 / 프로그램의 반응:

사용자가 조치를 취하거나 특정한 사건이 발생하면 제품이나 프로그램이 반응합니다.

기타 기호는 표시된 곳에 설명되어 있습니다.

2 안전



사용자에게 작업 절차, 발생 가능한 작동 중 위험, 이 사용 설명서를 통한 실제 장치 작동에 대해 알립니다.

사용자가 이 설명서를 확인할 수 있도록 하십시오.

2.1 올바른 기기 사용

Twister evolution /Twister evolution venturi 진공배합기는 석고, 매몰재, 실리콘과 같은 치과주조와 모델링 재료의 거품없는 동종 혼합을 지원하도록 설계되었습니다.

2.2 허가되지 않은 방법으로 기기 사용

본 제품에는 Renfert GmbH에서 제공하거나 승인한 예비부품 및 부속품만 사용할 수 있습니다! 타사 예비부품이나 부속품을 사용할 경우, 기기의 안전에 해로운 영향을 미치고, 심각한 상해 위험성이 높아지고, 환경 또는 기기 자체에 손상을 초래할 수 있습니다.

2.3 환경 조건 (DIN EN 61010-1을 따름)

다음 조건에서만 기기를 작동해야 합니다.

- 실내.
- 해발 2,000미터 이하.
- 주변 온도가 5 °C~40 °C(41 °F~104 °F)일 때*.
- 최대 상대 습도가 31 °C(87.8 °F)에서 80 %이며, 40 °C(104 °F)에서 50 %까지 선형으로 감소할 때*.
- 전압 변동이 정격 값의 10 % 이내인 전원 전기 공급장치와 함께 사용할 때.
- 오염도 2 조건에 해당,
- 과전압 카테고리 II 조건에 해당.

*) 이 기기는 온도가 5 °C~30 °C(41 °F~86 °F)이며 상대 습도가 최대 80 %까지 사용할 수 있습니다.

31 °C~40 °C(87.8 °F~104 °F) 온도에서 습도는 기기를 작동할 수 있도록 이에 비례하여 감소해야 합니다(예, 온도 35 °C(95 °F) = 습도 65 %, 온도 40 °C(104 °F) = 습도 50 %). 40 °C(104 °F) 이상일 때는 기기를 작동하지 마십시오.

2.4 위험 및 경고

- ▶ 본 기기를 사용 설명서 대로 작동하지 않을 경우 작업자의 안전이 더 이상 보장되지 않습니다.
- ▶ 실내 전용. 이 기기는 건조한 상태에서 작동해야 하며, 실외 또는 젖은 상태에서 사용하거나 보관하지 말아야 합니다.
- ▶ 이 기기는 국가별 플러그 시스템에 맞는 전원 케이블만 사용하여 작동해야 합니다. 필요한 모든 개조는 전기 전문 기사만 실시할 수 있습니다.
- ▶ 이 기기는 정격표의 데이터가 현지 전원 전압 데이터와 일치하는 경우에만 작동해야 합니다.
- ▶ 접지된 소켓에만 기기를 연결하십시오.
- ▶ 전원 플러그는 손쉽게 끌고 뺄 수 있어야 합니다.
- ▶ 케이블과 호스(전원 케이블 등) 연결에 손상(꼬임, 찢김, 구멍 등)이 있거나 낡지 않았는지 정기적으로 점검하십시오. 전선이나 호스가 파손되었거나 다른 결합이 있으면 기기를 작동하지 마십시오.
- ▶ 기구를 오직 감독하에서만 사용해야 함.
- ▶ 부상 위험!
사용된 구성품이 허가된 제품이 아닐 경우 부상 위험이 있습니다. 항상 정품 렌페르트 구성품만 사용하십시오.
- ▶ 매물재를 혼합할 때 제조업체에서 제공한 안전 데이터 시트를 항상 잘 읽어 보십시오!
필요에 따라 적절한 개인 보호 장구를 착용하십시오!
- ▶ 가연성 소재나 폭발성 소재를 혼합하지 말아 주십시오.
- ▶ 교반기는 혼합용 컵이 없이는 절대로 연결시키면 안 됩니다.
- ▶ 자동 컵 연결장치와 흡인용 오프닝을 조작하면 기기가 손상되고 다칠 위험이 있습니다.
- ▶ 작업이 끝나면 기기를 끄십시오.
- ▶ 전기 구성품을 수리하고 서비스하기 전에 기기를 끄고 플러그를 뽑으십시오.
- ▶ 기기를 청소하거나 수리하기 전에 전원을 끄고 플러그를 뽑으십시오.
- ▶ 작업 중 그리고 전기 기기의 반복적인 안전 점검에 관한 국내 규제를 준수하는 것은 작업자의 의무입니다. 독일에서는 이것이 VDE(전기전자정보통신기술협회) 0701-0702 관련 DGUV(독일산재보험) 규정 3항입니다.
- ▶ REACH와 SVHC에 관한 정보는 당사 웹사이트 www.renfert.com 의 Support(지원)에 있습니다.

2.5 유자격자

전문 교육을 받은 인력만 기기를 작동하고 수리할 수 있습니다.

2.6 책임해제

Renfert 유한회사는 아래의 경우에 모든 형태의 손해보상이나 보증청구를 거절합니다:

- ▶ 제품을 사용설명서에 제시한 것과는 다른 목적에 사용한 경우.
- ▶ 제품을 사용설명서에서 서술한 변경과는 다른 형식이나 방법으로 변경한 경우.
- ▶ 제품을 전문상점을 통해 수리청탁 하지 않은 경우 혹은 렌페르트회사 오리지널 보충부품을 사용하지 않았을 경우.
- ▶ 눈에 보이는 안전성 결함과 손상에도 불구하고, 더 계속해서 사용했을 경우.
- ▶ 제품이 기계충돌이나 추락되었을 경우.

3 제품 설명

3.1 구성 요소 및 기능 요소

- | | | | |
|---|-------------------------------|----|---|
| 1 | 조작 손잡이(설정된 배합 변수, 시작, 중지, 탄산) | 10 | 핸드 너트를 |
| 2 | 프로그래밍 키, "P" | 11 | 소음기 (Twister evolution venturi 만 해당) |
| 3 | 변수 키 | 12 | 압축 공기 연결 (Twister evolution venturi 만 해당) |
| 4 | 디스플레이 | 13 | 유입 필터 (Twister evolution venturi 만 해당) |
| 5 | 스폰지 필터 | 14 | 소결 필터 |
| 6 | 기기 스위치 | 15 | 통(반죽기 포함) |
| 7 | 퓨즈 | 16 | 공기압 연결 세트 |
| 8 | 기기 소켓 | 17 | 전원 케이블 |
| 9 | 케이블 고정 | 18 | 압축 공기 튜브를 |

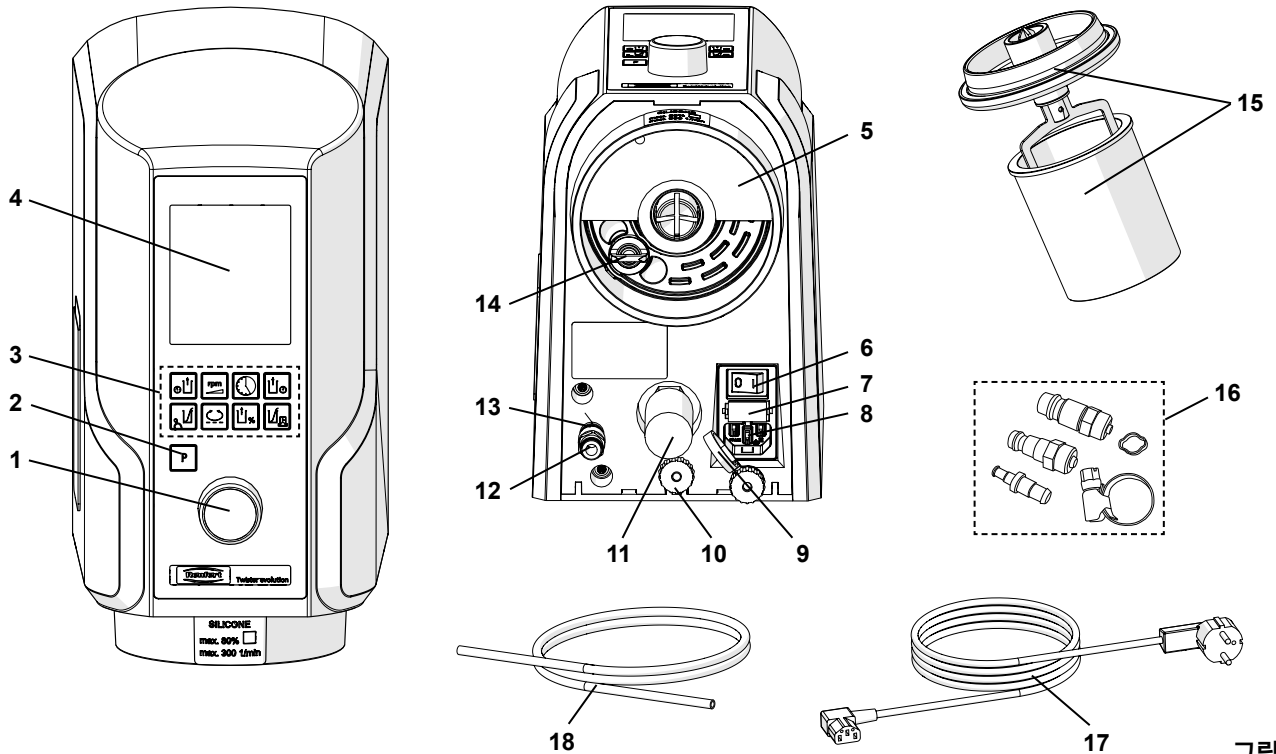


그림. 1

3.2 기본 제공품

- | | | | |
|---|---|---|---|
| 1 | 진공배합기 | 1 | 500 ml 통(반죽기 포함) |
| 1 | 전원 케이블 | 1 | 공기압 호스, 2 m
(Twister evolution venturi 만 해당) |
| 1 | 공기압 연결 세트
(Twister evolution venturi 만 해당) | 1 | 드릴판 |
| 1 | 사용 설명서 | 1 | 교체 스폰지 필터 |
| 1 | 체결 공구 세트 | | |

3.3 부속품

- | | | | |
|-----------|---|-----------|------------------------|
| 1821-0102 | 탁상용 기기용 스탠드 가로x세로x폭
227 x 622 x 294 mm | 1820-0700 | 통(반죽기 포함), 700 ml |
| 1821-0200 | 배합 주걱 | 1820-0720 | 통, 700 ml |
| 1820-6500 | 통(반죽기 포함), 65 ml | 1820-1001 | 통(반죽기 포함), 1000 ml |
| 1820-6520 | 통, 65 ml | 1820-1020 | 통, 1000 ml |
| 1820-0200 | 통(반죽기 포함), 200 ml | 1823-0500 | 알긴산 배합통(패들 포함), 500 ml |
| 1820-0220 | 통, 200 ml | 2929-0000 | 필터 압력 조절기 |
| 1820-0500 | 통(반죽기 포함), 500 ml | | |
| 1820-0520 | 통, 500 ml | | |

KO

4 작동

4.1 설치 권장 조건

15~30 °C의 실온에서 기기를 작동하십시오.

기기를 설치할 때 다음 사항을 준수하십시오.

- 열원 아래에 기기를 놓지 마십시오.
- 열린 창 앞에 기기를 놓지 마십시오.
- 직사광선이 비치는 곳에 기기를 설치하지 마십시오.
- 습도가 높은 곳에 기기를 놓지 마십시오.

4.2 벽면 장착

다음 품목을 휴대하십시오.

- 연필
- 드릴판
- 십자 드라이버
- 드릴
- 8 mm 드릴 비트 - 벽면 재료에 따라 적절하게 사용.



기기를 장착하려는 벽면이 하중을 감당할 수 있는지 확인하십시오.



설치하려는 벽면에 전선이나 수관이 통과하지 않는지 확인하십시오.

⇒ 최적의 작동 높이를 확보합니다.

⇒ 드릴판을 정렬하고 드릴 구멍을 표시합니다.

⇒ 최소 깊이 55 mm로 필요한 구멍을 뚫습니다.

⇒ 장축부를 삽입합니다.

⇒ 상단 나사를 장축부에 조입니다. 9~10 mm 정도 나사가 튀어나오게 합니다.

⇒ 아래쪽 마운팅 브래킷을 제자리에 조입니다.

⇒ 벽면에 기기를 겁니다.

⇒ 핸드 너트를 (10, 그림. 3) 조여 기기를 고정합니다.



핸드 너트를 단단히 조이십시오.

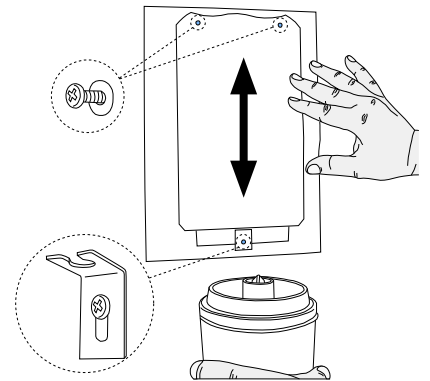


그림. 2

4.3 탁상용 모델

스탠드(19)는 진공배합기를 바닥 장착형 기기로 개조하는 데 사용할 수 있습니다.

⇒ 평평한 표면에 스탠드를 놓습니다.

⇒ 스탠드에 기기를 겁니다.

⇒ 핸드 너트를 (10) 조여 기기를 고정합니다.



핸드 너트를 단단히 조이십시오.

스탠드는 기본 제공 부품이 아니라 옵션 부속품이므로 별도 주문해야 합니다 (3.3항 „부속품“ 참조).

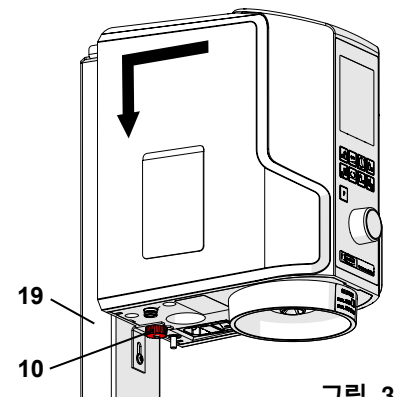


그림. 3

4.4 전기 연결



명판에 표기된 전원 공급과 전압이 동일한지 확인합니다.

⇒ 케이블 고정(9) 끈으로 전원 케이블을 고정합니다(17).

⇒ 기기의 소켓에 (8) 전원 케이블을 꽂습니다.

⇒ 콘센트에 연결합니다.

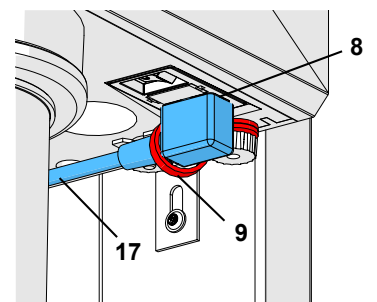


그림. 4

4.5 압축 공기 공급

Twister evolution venturi 만 해당

- ⇒ 공기압 튜브(18)를 공기압 접합부의 튜브 부착물(12)에 끝까지 끼웁니다. 부착할 때 약간 저항이 느껴질 수 있습니다.
- ⇒ 제공된 세트에서 (16, 그림. 1) 적절한 커플링을 선택하고 다른 쪽 호스 끝에 이 커플링을 설치한 후, 공기 압축기에 이를 연결합니다.
- ⇒ 공기 압축기에 라인을 연결합니다.

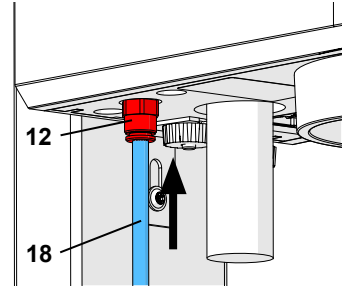


그림. 5-a

! 기존 기기에서는 기기 외부에 소결 필터(13)가 있었습니다(그림 5-b). 이 경우 압축 공기 호스(18)를 소결 필터(13)에 밀어넣습니다. 부착할 때 약간 저항이 느껴질 수 있습니다. 절대 입력 필터 없이 기기를 작동하지 마십시오!

i 기술 데이터에 지정된 작동 압력에서 최고의 진공 성능을 얻을 수 있습니다(9항 참조). 필요하면 필터 압력 조절기를 사용하십시오(3.3항 „부속품“ 참조).

이제 진공배합기를 사용할 준비가 끝났습니다.

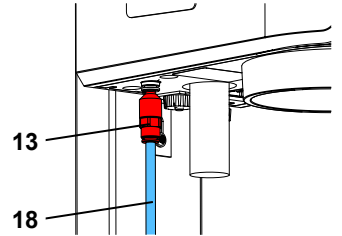


그림. 5-b

5 작동

5.1 키 기호

배합 변수	기호	조정 범위	초기 설정
프로그램		1 - 100	1
교반 시간		0:00 - 9:55 분:초	1:00
혁명의 수		100 - 450 1/분	350
진공		70 - 100 *) 80 / 100 **) %	100
전 진공		0:00 - 1:00 분:초	0:00
포스트 진공		0:00 - 1:00 분:초	0:00
간격 ***)		0:00 - 0:30 분:초	0:00
미리 섞은 것, 고약		0:00 / 0:15 / 0:20 / 0:25	0:00
미리 섞은 것, 투자		0:00 / 0:15 / 0:20 / 0:25	0:00

*) Twister evolution, 품번 1828: 5 %씩 증가.

**) Twister evolution venturi, 품번 1829: 80 % 및 100 % 진공 레벨만 선택.

***) 방향 변경: 현재 배합 방향이 바뀐 시간. 이러한 상황은 배합 시간이 간격보다 길 때만 적용됩니다.

5.2 디스플레이

디스플레이에 나타나는 정보는 작동 상태에 따라 다릅니다.

5.2.1 최초 상태

- 20 선택한 프로그램 번호.
- 21 배합 시간 큰 숫자 표시.
- 22 큰 숫자 변수 표시 기호(이 그림: 배합 시간).
- 23 선택한 프로그램의 속도 설정.
- 24 선택한 프로그램의 진공 설정.

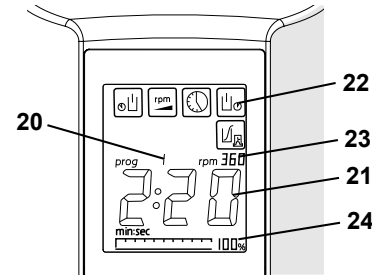


그림. 6

5.2.2 배합 절차 중

배합 절차의 현재 상태에 관한 정보:

- 20 선택한 프로그램 번호.
- 21 큰 숫자 변수 표시(예: 남은 배합 시간).
- 22 배합 절차 중 현재 상태의 배합 변수 설정을 보여주는 기호.
- 23 배합 절차 중 현재 상태의 속도 설정.
- 24 배합 절차 중 현재 상태의 진공 설정.
- 25 현재 진공 레벨(막대 그래프).

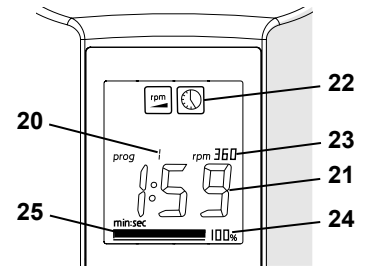


그림. 7

5.3 켜짐 / 꺼짐

이 기기는 스위치로 켜고 끌 수 있습니다 (6, 그림 1).

기기를 켜면 마지막으로 사용한 프로그램 및 배합 변수 설정이 디스플레이에 나타납니다.

5.3.1 대기 모드

3초 이상 아무 버튼도 누르지 않거나 유힬 상태가 유지되면, 기기가 대기 모드로 들어갑니다.

대기 모드에서는 디스플레이가 어둡게 변합니다.

대기 모드 종료 방법:

- ⇒ 아무 변수 키나 누릅니다.
- ⇒ 조작 손잡이를 돌립니다.
- ⇒ 조작 손잡이를 누릅니다.
- ⇒ 배합통을 기기에 결합합니다.
 - 마지막으로 사용한 프로그램과 그 배합 변수가 다시 표시됩니다.

T도움말:

각 사례별로 최고 진공 상태에서 실시한 독립 테스트 결과, 배합통에 부가된 부분 압력 때문에 특정 석고에서 비등으로 인해 거품이 생긴 지점으로 배합통이 가라앉을 수 있습니다.

그런 다음 진공 설정이 줄어듭니다.

5.4 배합 절차



매물재를 배합할 때 제조업체에서 제공한 안전 데이터 시트를 항상 잘 읽어 보십시오!
필요에 따라 적절한 개인 보호 장구를 착용하십시오!



배합통의 최대치 표시를 잘 살펴 보십시오. 최대치 표시 이상으로 배합통을 채우지 마십시오. 이 한도는 배합 전에 측정된 분말과 액체에 모두 유효합니다. 배합통을 넘치게 채우면 흡입 필터 시스템이 굳어버릴 수 있습니다.



큰 통에 너무 적은 양을 배합하면 잘 섞이지 않습니다.

- ⇒ 적절한 배합통 크기를 선택합니다.
- ⇒ 제조업체의 지침에 따라 분말과 액체를 배합합니다. 15~20초 정도 석고를 그대로 둡니다.
- ⇒ 주걱을 사용하여, 재료를 가볍게 섞어 주거나사전 배합 기능을 사용합니다 (6.4항 참조).
- ⇒ 적절한 패들을 설치합니다.
 - 배합통 테두리와 뚜껑 테두리(28,그림 12)가 깨끗한지 확인하십시오.
- ⇒ 원하는 프로그램을 선택합니다.
- ⇒ 프로그래밍 키, „P“(2)를 누릅니다.
- ⇒ 조작 손잡이(1)를 돌려 원하는 프로그램을 선택합니다.
 - ◆ 선택한 프로그램에서 다음 항목이 표시됩니다 (그림.7):
 - 사용한 변수의 기호
 - 배합 시간
 - 속도
 - 진공

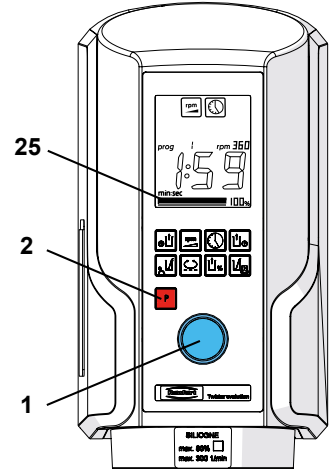


그림. 8

- ⇒ 배합통(15)을 기기에 결합합니다.
 - ◆ 배합통을 추가하면 모터가 잠시 돌아가며 패들이 결합됩니다.
 - ◆ 진공 생성이 자동으로 시작됩니다.
- ⇒ 통만 자리에 남아있고, 진공 레벨 바가 절반 지점을 지날 때까지 그대로 두지 마십시오(25,그림 8)!

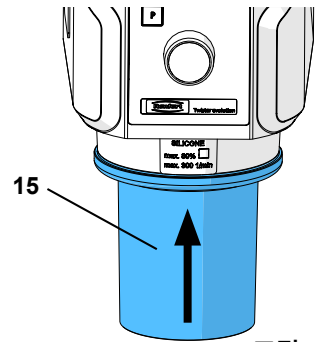


그림. 9



설정된 진공이 100 % 미만이면, 이 값에 도달할 때 펌프가 꺼집니다. 설정된 진공 레벨에 정확히 도달하기 위해 펌프가 잠시 재시작할 수 있습니다.



Twister evolution venturi 만 해당
줄어든 진공 레벨(80 %)은 개방된 우회로를 통해 도달합니다. 100 % 진공에 도달할 때와 비슷한 이유가 바로 여기에 있습니다.

최소 진공이 달성되면(기기 신호음이 울림), 배합 프로그램이 자동으로 시작됩니다.

- ◆ 배합 절차가 진행되는 동안 남은 배합 시간(카운트다운)이 표시됩니다.
- ◆ 배합 주기가 끝나면 기기에서 신호음이 울립니다.
- ◆ 배합 주기 종료 후 경과된 시간이 디스플레이에 표시됩니다.

- ⇒ 탄산 통.
- ⇒ 탄산 통을 잡습니다!
- ⇒ 조작 손잡이(1)를 누릅니다.
 - ◆ 몇 초 뒤에 통이 분리됩니다.
- ⇒ 배합통을 분리합니다.

도움말:

제공된 통에 같은 종류의 재료만 배합하십시오. 이전 배합 절차에서 생긴 잔여물 때문에 (실리콘이 굳지 않는 등) 부정적인 영향이 생길 수 있습니다. (석고, 매물재, 실리콘 등) 재료마다 다른 통을 사용하는 게 좋습니다. 배합통에 동봉된 접착 라벨을 사용하십시오.

5.4.1 배합 절차 설명

⇒ 배합 절차 중지. 조작 손잡이를 한 번 누릅니다.

◆ 기기에서 신호음이 울립니다.

◆ 배합 절차가 취소됩니다.

⇒ 탄산 통을 잡습니다!

⇒ 탄산 통. 조작 손잡이를 누릅니다.

◆ 몇 초 뒤에 통이 분리됩니다.

⇒ 배합통을 분리합니다.

5.4.2 정전

Twister evolution 만 해당

배합 작업 중에 정전이 발생하거나 기기가 꺼지면, 진공 상태가 유지되며 기기에 통이 그대로 남아 있습니다.



전기가 들어오거나 기기가 다시 켜지면, 통이 환기되면서 떨어집니다.



Twister evolution venturi 만 해당

정전이 발생하거나 기기가 꺼지면, 통이 환기되면서 결합이 끊깁니다.

5.5 배합 절차 중 조정

적절한 변수 키를 누르면 배합 절차 동안 모든 배합 변수가 큰 숫자로 표시될 수 있습니다.

배합 절차 동안, 현재 단계 또는 이어지는 단계의 모든 배합 변수 설정이 변경될 수 있습니다.

⇒ 변수 키를 누릅니다.

◆ 배합 변수 기호가 디스플레이에 나타납니다.

◆ 큰 숫자로 값이 표시됩니다.

⇒ 조작 손잡이를 돌려 값을 변경합니다.



배합 절차 중에 변경한 배합 변수 설정은 이 배합 절차에만 적용되며 저장되지 않습니다. 배합 변수 설정의 변경과 저장에 관한 자세한 내용은 6.3항을 참조하십시오.

6 프로그래밍

6.1 프로그램 선택

⇒ 프로그래밍 키, „P“(2)를 누릅니다.

⇒ 조작 손잡이(1)를 돌려 원하는 프로그램을 선택합니다.

프로그램을 선택하면 다음 항목이 디스플레이에 나타납니다.

- 현재 프로그램에 사용된 배합 변수 설정 기호.
- 선택한 프로그램의 배합 시간 설정.
- 선택한 프로그램의 속도 설정.
- 선택한 프로그램의 진공 설정.

6.2 배합 변수 표시

현재 선택한 프로그램의 배합 변수를 언제든지 표시할 수 있습니다.

변수 표시:

⇒ 변수 키(3)를 누릅니다.

◆ 배합 변수 기호가 디스플레이에 나타납니다.

◆ 배합 변수 설정이 큰 숫자로 4초 정도 표시되거나, 다른 키를 누를 때까지 표시됩니다.

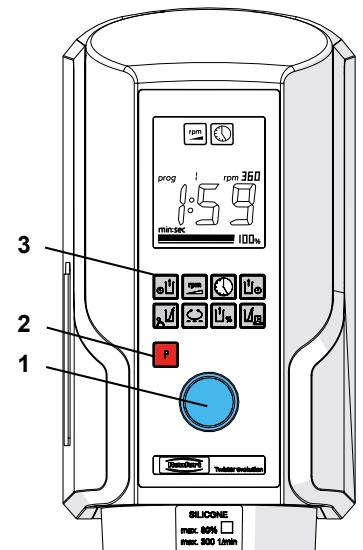


그림. 10

6.3 배합 변수 설정 / 저장

현재 선택한 프로그램의 배합 변수만 변경 및 저장할 수 있습니다.

6.3.1 배합 변수 설정 영구 저장

⇒ 배합 변수 설정을 선택합니다.

⇒ 변수 키(3)를 누릅니다.

◆ 배합 변수 기호가 디스플레이에 나타납니다.

◆ 배합 변수 설정이 큰 숫자로 4초 정도 표시되거나, 다른 키를 누를 때까지 표시됩니다.

⇒ 값을 설정합니다.

⇒ 조작 손잡이(1)를 돌려 값을 변경합니다.

⇒ 위의 설명대로 추가 값을 설정하십시오.

⇒ 값을 저장합니다.

◆ 신호음이 들릴 때까지 프로그램 버튼 „P“(2)를 누릅니다. 신호음이 들리면 선택한 프로그램이 영구적으로 저장되었다는 뜻입니다.



변수 버튼을 2초 정도 눌러 각 값을 저장할 수도 있습니다.

6.3.2 배합 변수 설정 임시 저장

⇒ 배합 변수 설정을 선택합니다.

◆ 변수 키를 누릅니다.

◆ 배합 변수 기호가 디스플레이에 나타납니다.

◆ 배합 변수 설정이 큰 숫자로 4초 정도 표시되거나, 다른 키를 누를 때까지 표시됩니다.

⇒ 값을 설정합니다.

◆ 조작 손잡이를 돌려 값을 변경합니다.

변수 키를 다시 누르지 않으면, 값이 임시로만 저장되며 다음 배합 절차에만 적용됩니다.

이 절차가 완료되면, 이전에 프로그래밍한 값이 다시 적용됩니다.



배합 절차 중에 변경된 모든 변수도 현재 주기에만 적용됩니다. 이 주기가 끝날 때, 이전에 프로그래밍한 값이 다시 적용됩니다.

6.4 사전 배합 기능

두 가지 사전 배합 기능 중 하나를 선택해서 활성화할 수 있습니다.

⇒ 석고 사전 배합 기능(26).

⇒ 매물재 사전 배합 기능(27).

한 가지 기능을 활성화하면, 다른 기능이 자동으로 비활성화됩니다.

두 기능 모두의 사전 배합 절차는 약 25초 미만입니다.

배합 종류와 양이 명확하지 않은 경우, 짧은 배합 절차에서도 올바른 배합 결과를 얻을 수 있습니다. 프로그램에서 사전 배합 기능이 활성화되면 디스플레이에 기호가 나타납니다.

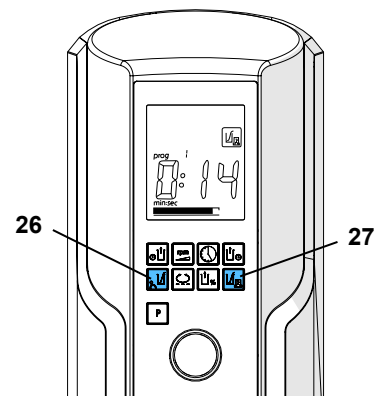


그림. 11

6.4.1 사전 배합 기능 활성화

사전 배합 기능의 영구 또는 임시 저장 및 활성화 절차는 배합 변수 설정 변경과 동일합니다.

사전 배합에는 다음 값만 설정할 수 있습니다.

- 0:00 사전 배합 비활성화
- 0:15 초 사전 배합
- 0:20 초 사전 배합
- 0:25 초 사전 배합

6.4.2 사전 배합 기능 비활성화

⇒ 사전 배합 기능을 선택합니다.

⇒ 큰 숫자로 0:00이 표시될 때까지 조작 손잡이를 돌립니다.

⇒ (약 2초 후) 신호음이 들릴 때까지 사전 배합 기능의 변수 키를 다시 누릅니다.

7 세척 및 유지관리



전원을 끄고 플러그를 뽑은 다음 기기를 청소하거나 수리하십시오!

7.1 하우징



이 기기를 스팀 세척하지 마십시오.



문질러 닦는 강성 용매계 세정제를 사용하지 마십시오.

⇒ 기기를 끕니다.

⇒ 전원 콘센트를 뽑습니다.

⇒ 젖은 천으로 하우징을 닦습니다.

7.2 봉인 표면

배합 절차 중에 배합통의 상태를 그대로 유지하면서 적절한 진공이 쌓이게 하려면, 다음 봉인 표면을 항상 깨끗한 상태로 유지해야 합니다.

- 패들과 통 사이의 봉인(28).
- 기기와 패들 사이의 봉인(29).

도움말:

정기적으로 고무 봉인에 바셀린을 입혀야 합니다. 이렇게 하면 서비스 수명이 늘어나며 기기의 기능이 최적화됩니다.

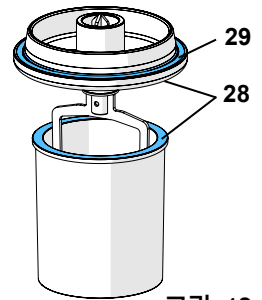


그림. 12

7.3 흡입 필터 시스템 교체



흡입 필터 시스템은 스폰지 필터 (5) 와 소결 필터 (14) 로 구성됩니다.



진공은 깨끗한 흡입 필터 시스템에만 쌓일 수 있습니다.



완벽한 흡입 필터가 없으면 기기를 절대 작동하지 마십시오!

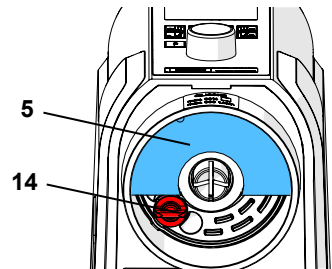


그림. 13

7.3.1 흡입 필터 시스템 교체

흡입 필터 시스템은 스폰지 필터 (5) 와 소결 필터 (14) 로 구성됩니다.

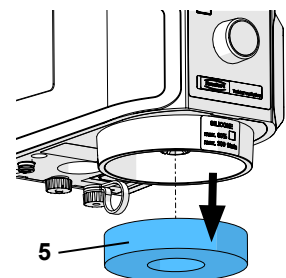


그림. 14

7.3.2 소결 필터

⇒ 스폰지 필터를 바닥 방향으로 당겨 빼냅니다.

⇒ 소결 필터(14)를 시계 반대방향으로 돌려서 푼 다음 필터를 제거합니다.

⇒ 새 소결 필터를 넣고 시계 방향으로 조입니다. 소결 필터가 꼭 조이도록 해야 합니다.

⇒ 스폰지 필터를 교체합니다.



기존 기기(일련번호 색인 A)에서 소결 필터만이 꼽혀있었습니다. 이 경우 소결 필터를 아래쪽으로 당겨서 빼고 새 소결 필터를 더 이상 들어가지 않을 때까지 밀어넣습니다.



초음파 바스에서 소결 필터를 세척할 수도 있습니다.
(권장: 석고 용매 GO-2011, 품번 2011-0000).

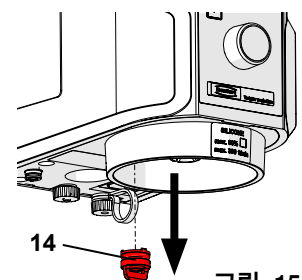


그림. 15

7.4 퓨즈 교체



퓨즈 교체 전에 전원 콘센트에서 기기를 분리하십시오.



임피던스가 큰 퓨즈는 절대 사용하지 마십시오.

- ⇒ 기기를 끕니다.
- ⇒ 전원 콘센트를 뽑습니다.
- ⇒ 양쪽에서 퓨즈 홀더를 풀고 제거합니다(7).
- ⇒ 끊어진 퓨즈를 교체합니다.
- ⇒ 퓨즈 홀더를 소켓으로 밀어 넣어 양쪽 끝부분이 소켓으로 들어가도록 하여 퓨즈를 교체합니다.

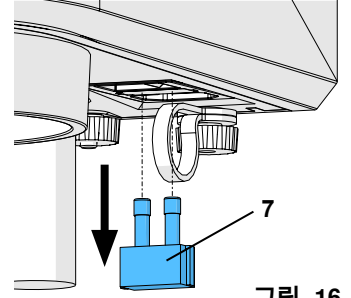


그림. 16

7.5 유입 필터 교체

Twister evolution venturi 만 해당



트위스터 (Twister evolution venturi) 벤추리 기기에는 다음과 같은 두 종류의 입력 필터가 있습니다.

▶ 현재 버전:

압축 공기 연결부 뒤의 내부 입력 필터(그림 17-a).

- ⇒ 공기 압축기에서 기기를 분리합니다.
- ⇒ 공기압 연결 링(12)을 위로 누르고 공기압 튜브(18)를 제거하십시오.
- ⇒ 공기압 연결 나사 조인트(12)를 풀고 필터(13)를 제거하십시오.
- ⇒ 새 필터를 공기압 접합부에 조이고, 나사 조인트를 교체한 후 손으로 조이십시오.
- ⇒ 공기압 튜브(18)를 공기압 접합부의 튜브 부착물(12)에 끝까지 끼웁니다. 삽입시 저항이 살짝 느껴집니다.
- ⇒ 공기 압축기에 기기를 다시 연결합니다.

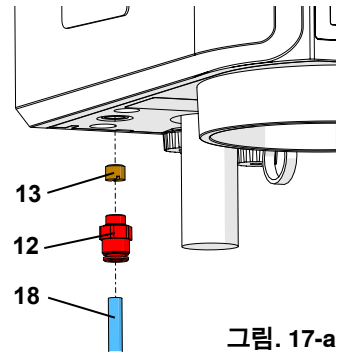


그림. 17-a

▶ 이전 버전:

압축 공기 연결부 뒤에 숨겨진 입력 필터(그림 17-b).

- ⇒ 공기 압축기에서 기기를 분리합니다.
- ⇒ 흡기 필터의(13) 링을 위로 누르고 공기압 호스를(18) 당겨 빼냅니다.
- ⇒ 공기압 커플링의(12) 링을 위로 누르고, 흡기 필터를 당겨 (13)빼냅니다.
- ⇒ 새 흡기 필터를 공기압 커플링에 삽입합니다. 삽입시 저항이 살짝 느껴집니다.
- ⇒ 공기압 호스를 새 흡기 필터에 삽입합니다. 삽입시 저항이 살짝 느껴집니다.
- ⇒ 공기 압축기에 기기를 다시 연결합니다.

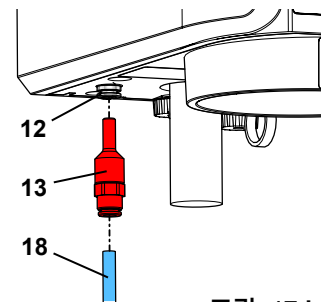


그림. 17-b



흡기 필터를 자주 막으면 압축 공기가 오염됩니다. 이 경우에는 필터 압력 조절기를 상향분출로 설치하는 것이 좋습니다(3.3항 „부속품“ 참조).

7.6 소음기 교체

Twister evolution venturi 만 해당

- ⇒ 나사를 풀고 소음기(11)를 분리합니다.
- ⇒ 새 소음기를 맞춰 조입니다.

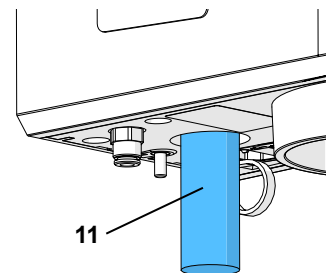


그림. 18

7.7 부속품

www.renfert.com/p918 에서 인터넷으로 예비부품 목록에 있는 마모성 구성품과 예비부품을 확인할 수 있습니다.

다음 품번을 입력하십시오: 18280000 또는 18290000.

제품 보증에서 제외된 구성품(마모 또는 손상되는 소모품 또는 부품)은 예비부품 목록에 표시되어 있습니다.

시리얼넘버, 제조일자 및 기기 버전은 기기의 명판에 표시되어 있습니다.



8 문제 해결

8.1 Twister evolution (품번 1828)

오류	원인	해결방법
ON / OFF 스위치 작동 안 함.	<ul style="list-style-type: none"> 전원 연결 안 됨. 퓨즈 끊어짐. 	<ul style="list-style-type: none"> 전원 공급장치를 확인하십시오. 퓨즈를 교체하십시오(7.4항 참조).
모터 시작 안 됨.	<ul style="list-style-type: none"> 모터 고장. 	<ul style="list-style-type: none"> 기기를 수리하십시오.
진공이 없거나 부족함(녹색 숫자 범위에 포함 안 됨).	<ul style="list-style-type: none"> 흡입 필터 시스템 막힘. 봉인 표면 더러움. 솔레노이드 밸브 고장. 진공 펌프 고장. 	<ul style="list-style-type: none"> 필터를 세척하거나 교체하십시오(7.3항 참조). 봉인 표면을 청소하십시오(7.2항 참조). 기기를 수리하십시오. 기기를 수리하십시오.
진공 해제/환기가 너무 느림.	<ul style="list-style-type: none"> 흡입 필터 시스템 막힘. 솔레노이드 밸브 고장. 	<ul style="list-style-type: none"> 필터를 세척하거나 교체하십시오(7.3항 참조). 기기를 수리하십시오.
진공 펌프 시작 안 됨.	<ul style="list-style-type: none"> 통 감지 핀 들러붙음. 	<ul style="list-style-type: none"> 핀 주변 부분을 세척하십시오. 기기를 수리하십시오.
배합 절차 중에 진공 펌프가 간헐적으로 켜졌다 꺼짐.	<ul style="list-style-type: none"> 100 % 미만 진공에서, 설정한 진공 값에 도달하면 진공 펌프가 꺼짐. 	<ul style="list-style-type: none"> 없음, 침윤으로 인해 진공이 떨어지면, 설정한 진공 레벨에 도달할 때까지 진공 펌프가 자동으로 다시 켜집니다.

8.2 Twister evolution venturi (품번 1829)

오류	원인	해결방법
ON/OFF 스위치 작동 안 함.	<ul style="list-style-type: none"> 전원 연결 안 됨. 퓨즈 끊어짐. 	<ul style="list-style-type: none"> 전원 공급장치를 확인하십시오. 퓨즈를 교체하십시오(7.4항 참조).
모터 시작 안 됨.	<ul style="list-style-type: none"> 모터 고장. 	<ul style="list-style-type: none"> 기기를 수리하십시오.
진공이 없거나 부족함.	<ul style="list-style-type: none"> 압축기 꺼짐. 작동 압력이 너무 낮거나 높음. 공기압 호스 연결 안 됨, 누출 또는 휘어짐. 공기압 호스가 너무 길. 공기압 호스의 정사각형이 너무 작음. 흡입 필터 시스템 막힘. 봉인 표면 더러움. 유입 필터 막힘. 소음기 막힘. 솔레노이드 밸브 고장. Venturi 노즐 막힘. 	<ul style="list-style-type: none"> 압축기를 켭니다. 동적 작동 압력을 확인하십시오(9항 기술 데이터 참조). 다른 기기를 끄십시오. 호스를 확인하십시오. 최대 길이 2 m. 최소 안쪽 직경 4 mm. 필터를 세척하거나 교체하십시오(7.3항 참조). 봉인 표면을 청소하십시오 (7.2항 참조). 유입 필터를 교체하십시오 (7.5항 참조). 소음기를 교체하십시오 (7.6항 참조). 필터 압력 조절기를 연속으로 연결하십시오. 기기를 수리하십시오. 기기를 수리하십시오.
진공 해제/환기가 너무 느림.	<ul style="list-style-type: none"> 흡입 필터 시스템 막힘. 소음기 막힘. 솔레노이드 밸브 고장. 	<ul style="list-style-type: none"> 필터를 세척하거나 교체하십시오(7.3항 참조). 소음기를 교체하십시오. (7.6항 참조) 필터 압력 조절기를 연속으로 연결하십시오. 기기를 수리하십시오.

오류	원인	해결방법
진공 생성 안 됨.	• 통 감지 핀 들러붙음.	• 핀 주변 부분을 세척하십시오. • 기기를 수리하십시오.
지속적인 환기 잡음.	• 솔레노이드 밸브 고장. • 통 감지 핀 들러붙음.	• 기기를 수리하십시오. • 핀 주변 부분을 세척하십시오. • 기기를 수리하십시오.
소음기에서 텅텅거리는 잡음 들림.	• 작업 압력 너무 낮음.	• 동적 작동 압력을 확인하십시오(9항 기술 데이터 참조).

8.3 오류 코드

전자 시스템이 오류를 감지하면 다음 표시가 나타납니다.

- ◆ 혼합 작업이 취소됩니다.
- ◆ 경고 신호가 울립니다.
- ◆ 디스플레이에 „Err“ 표시와 오류 코드가 깜박이며 나타납니다.

오류 표시 끄기:

⇒ 조작 버튼을 누르십시오(Err 3, 5, 6 제외).

⇒ Err 3, 5, 6: 기기를 끄고 5.4.2항 „정전“에 나온 지침을 따르십시오.



Err 5가 나타나면, 배합통을 더 이상 분리할 수 없습니다.

다음 표와 같은 오류 코드가 나타나면 해결방법을 따르십시오.

오류 코드	원인	해결방법
Err. 2	• 최소 진공 레벨 도달 안 됨. • 진공 레벨이 500 mbar 밑으로 떨어짐.	• 통을 환기하고 분리하십시오 (5.4.1항 2, 3번 참조). • 오류가 다시 나타나면 기기를 수리하십시오.
Err. 3	• 흡입 시스템이 막혀서 진공이 너무 빨리 쌓임.	• 필터를 세척하거나 교체하십시오(7.3항 참조).
Err. 4	• 모터 고장.	• 통을 환기하고 분리하십시오(5.4.1항 2, 3번 참조). • 기기를 수리하십시오.
Err. 10	• 재료가 너무 많음. • 배합 시간이 너무 김. 재료 설정이 이미 시작됨.	• 통을 환기하고 분리하십시오(5.4.1항 2, 3번 참조). • 최대치 수준까지만 통을 채우십시오. 이 한도는 배합 전에 측정된 분말과 액체에 모두 유효합니다. • 통을 환기하고 분리하십시오(5.4.1항 2, 3번 참조). • 짧은 배합 시간을 선택하십시오.

기타 오류 코드의 경우:

⇒ 오류 코드를 기록하십시오.

⇒ 기기를 수리하십시오.

⇒ 수리 서비스에 오류 코드를 알려 주십시오.

9 기술 자료

	Twister evolution (품번 1828)	Twister evolution venturi (품번 1829)
공공배전전압:	100 - 240 V, 50 / 60 Hz	
성능:	180 VA	
기기의 퓨즈:	T4AL, 250 VAC	
회전수:	100 - 450 1/min	
연결압력:	-	5 - 6,5 bar [72.5 - 94.3 ps 기준]
공기소요:	-	46 l/분
LpA *) (대기 시):	< 70 db(A)	
규격 (가로 x 세로 x 높이):	152 x 285 x 235 mm [6.0 x 11.2 x 9.3 inch]	152 x 320 x 235 mm [6.0 x 12.6 x 9.3 inch]
중량 (컵 제외), 약:	5,2 kg [11.5 파운드]	4,0 kg [8.8 파운드]

*) EN ISO 11202에 따른 음압 수준

10 보증

제조사 설명서에 따라 사용한 경우, 심프로의 모든 부품은 **3년간 보증됩니다**. 자연적으로 마모되는 부품과 소모품은 제품보증에서 제외됩니다. 이 부품은 예비 부품 목록에 표시되어 있습니다.

정상적인 마모 및 소모에 의한 부품(예, 세척바늘) 그리고 뜯어짐 등은 보증되지 않습니다.

오용이나 작동, 세척, 수리, 연결에 관한 지침 무시, 사용자 자체 수리, 전문 회사에서 실시하지 않은 수리, 다른 제조업체에서 만든 예비 부품 사용, 이 사용 설명서에 기재되지 않은 비정상적이거나 금지된 방법으로 본 기기를 사용하는 등의 경우에는 이 보증이 무효입니다.

보증 조건이 충족되어 보증을 받더라도 보증 기간이 연장되지는 않습니다.

11 폐기 지침

이 기기는 폐기 전문 회사를 통해서만 폐기해야 합니다. 폐기 전문 회사는 기기 내에 유해한 잔류물이 있는지 알려야 합니다.

11.1 유럽연합(EU) 회원국 폐기 지침

환경을 보존 및 보호하고, 환경 오염을 방지하며, 원자재의 재활용을 개선하기 위해 유럽연합 집행 위원회에서는 제조업체에서 전기 및 전자 기기의 반환을 수락하여 적절하게 폐기하거나 재활용해야 한다는 지침을 채택했습니다.



이 기호가 부착된 유럽연합 국가에서 생산된 기기는 가정용 미분류 쓰레기로 폐기 처분할 수 없습니다.

적절한 폐기 방법에 관한 자세한 정보는 현지 기관에 요청하십시오.

Renfert

making work easy



AR

Twister evolution / -venturi

ترجمة تعليمات الاستخدام الأصلية

Made in Germany

216604 30082019

المحتويات

3	1	مقدمة
3	1.1	الرموز المستخدمة
3	2	السلامة
3	2.1	استخدامات الجهاز
3	2.2	الاستخدام غير الصحيح
4	2.3	الظروف المحيطة (وفقاً لمعايير 1-DIN EN 61010)
4	2.4	المخاطر والتحذيرات
4	2.5	الأشخاص المخولون باستخدام الجهاز
4	2.6	إخلاء مسؤولية
5	3	وصف الجهاز
5	3.1	مكونات الجهاز والعناصر الفعالة
5	3.2	التسليم المعتمد
6	3.3	الملحقات
6	4	التجهيز للتشغيل
6	4.1	توصيات لتركيب الجهاز
6	4.2	التعليق على الحائط
7	4.3	الموديلات التي توضع على طاولة
7	4.4	لتوصيل كهربائي
7	4.5	لتزويد بالهواء المضغوط
8	5	التشغيل
8	5.1	رموز الأزرار
8	5.2	الشاشة
8	5.2.1	في البدء
8	5.2.2	أثناء عملية الخلط
8	5.3	التشغيل/ إيقاف التشغيل (On / Off)
9	5.3.1	وضع الاستعداد
9	5.4	عملية الخلط
10	5.4.1	إلغاء عملية الخلط
10	5.4.2	انقطاع التيار الكهربائي
10	5.5	إجراء تعديلات أثناء عملية الخلط
11	6	البرمجة
11	6.1	اختيار البرنامج
11	6.2	إظهار معايير الخلط على الشاشة
11	6.3	الإعدادات / حفظ معايير الخلط
11	6.3.1	حفظ إعدادات معايير الخلط بشكل دائم
11	6.3.2	حفظ إعدادات معايير الخلط بشكل مؤقت
12	6.4	ميزة ما قبل الخلط
12	6.4.1	تفعيل ميزة ما قبل الخلط
12	6.4.2	إيقاف تفعيل ميزة ما قبل الخلط
12	7	التنظيف والصيانة
12	7.1	الهيكل الخارجي
12	7.2	سطوح الجوانات
13	7.3	تغيير مجموعة فلتر الشفط
13	7.3.1	الفلتر الإسفنجي
13	7.3.2	فلتر مانع التكدس
13	7.4	تغيير القواطع
14	7.5	تغيير فلتر المدخل
14	7.6	تغيير كاتم الصوت
14	7.7	قطع التبديل
15	8	معرفة الأعطال
15	8.1	تويستر إيفوليوشن (رقم 1828)
15	8.2	تويستر إيفوليوشن فينتوري (رقم 1829)
16	8.3	رموز الأعطال
17	9	الخصائص الفنية
17	10	الكفالة
17	11	تعليمات التخلص من الجهاز
17	11.1	معلومات حول الإتلاف في بلدان الاتحاد الأوروبي

1 مقدمة

1.1 الرموز المستخدمة

يحتوي هذا الكتيب على الرموز ذاتها التي تظهر على الجهاز والتي تعني ما يلي:

خطر!

خطر الإصابة المباشرة. يرجى التقيد بالوثائق المرفقة!



تيار جهد عالي!

خطر - تيار جهد عالي.



يرجى الحذر

خطر إصابة الجهاز بالأعطال إذا لم يتم الالتزام بالتعليمات.



ملاحظة

ملاحظة عامة تحسّن الأداء وتسهّل الاستخدام.



للاستخدام في الأماكن المغلقة فقط.



قبل فتح الجهاز، قم بفصله عن مصدر التيار الكهربائي.



الجهاز مطابق لتوجيهات الاتحاد الأوروبي.



ضمن دول الاتحاد الأوروبي، يخضع هذا الجهاز لأحكام التوجيهات 2002/96/EG (توجيهات WEE).



ناك فيديو يجيب عن الأسئلة التي يتكرر طرحها حول هذا الموضوع. لمشاهدة الفيديو يرجى زيارة

قسم مقاطع الفيديو في موقعنا: www.renfert.com/p49



قائمة، يجب الانتباه بشكل خاص

• قائمة

- قائمة

← تعليمات / التصرف الصحيح / الطاقة / تسلسل خطوات التشغيل:

يتعين عليك تنفيذ خطوات العمل وفق تسلسل محدد.

♦ نتائج تصرف ما / استجابة الجهاز / استجابة البرنامج:

تظهر استجابة أو تغيير في الجهاز أو في البرنامج لدى قيامك بعملٍ ما أو لدى حدوث أمر محدد.

الرموز الأخرى سيتم شرحها لدى ورودها.

2 السلامة

يرجى استخدام هذه التعليمات لإطلاع مشغليّ الجهاز على كيفية استخدامه ومجالات الاستخدام والمخاطر التي يحتمل مواجهتها أثناء التشغيل.



يتعيّن وضع تعليمات التشغيل هذه بمتناول يد مشغليّ الجهاز في كافة الأوقات.

2.1 استخدامات الجهاز

إن خلاط تويستر إيفوليوشن / تويستر إيفوليوشن فينتوري الذي يعمل بمبدأ تفريغ الهواء مصمم فقط لخلط المواد المتجانسة الخالية من الفقاعات والمستخدم في صب وتشكيل الأسنان كمواد الجبس والمسحوق الكاسي والسيليكون.

2.2 الاستخدام غير الصحيح

لا تستخدم إلا قطع التبديل والملحقات / الاكسسوارات الأصلية المصنّعة أو المسموح باستخدامها من قبل شركة Renfert مع هذا الجهاز. وفي حال استخدام أية قطع أو ملحقات أخرى فإن ذلك قد يؤدي إلى خلل جسيم في سلامة الجهاز ومخاطر حدوث إصابات خطيرة وأضرار للبيئة وللجهاز نفسه.

2.3 الظروف المحيطة (وفقاً لمعايير DIN EN 61010-1)

ينبغي استخدام الجهاز حصراً ضمن الشروط التالية:

- في الأماكن المغلقة،
- على ارتفاع لا يتجاوز 2000 م فوق سطح البحر،
- بدرجة حرارة محيطية تتراوح بين 5 و 40 درجة مئوية (41 - 104 فهرنهايت)*،
- الرطوبة النسبية القصوى لا تتجاوز 80 % بدرجة حرارة 31 مئوية (87,8 فهرنهايت) تتخضع تناسبياً حتى 50 % بدرجة حرارة 40 مئوية (104 فهرنهايت)*،
- التيار الكهربائي لا تتجاوز نسبة تذبذب الفولتاج فيه 10 % من القيمة المقدرة،
- بالمستوى 2 من شروط التلوث،
- بالفئة الثانية من الفولتاج الزائد،

(* في درجة حرارة بين 5 و 30 مئوية (41 - 86 فهرنهايت) يمكن تشغيل الجهاز في درجة رطوبة نسبية تصل حتى 80 %. أما في درجات الحرارة بين 31 وحتى 40 مئوية (87,8 - 104 فهرنهايت) فيجب أن تتخضع الحرارة بتناسب طردي للتأكد من قدرة الجهاز على العمل (مثلاً عند درجة حرارة 35 مئوية (95 فهرنهايت) يجب ألا تتجاوز درجة الرطوبة النسبية 65 % وفي درجة حرارة 40 مئوية (104 فهرنهايت) 50 %). يجب عدم تشغيل الجهاز في درجة حرارة تتجاوز 40 مئوية (104 فهرنهايت).

2.4 المخاطر والتحذيرات

- ◀ لا يمكن ضمان السلامة في حال استخدام الجهاز دون الالتزام بالتعليمات الواردة في كتيب التشغيل.
- ◀ الجهاز مصمم للتشغيل في الأماكن المغلقة، وتتحصر استخداماته في التطبيقات الجافة، ويمنع تشغيله أو وضعه في الأماكن المكشوفة أو في ظروف تحتوي على الرطوبة.
- ◀ يجب عدم تشغيل الجهاز إلا باستخدام الوصلات والتيار الكهربائي النظامي في بلد الاستخدام. في حال الحاجة لأية تعديلات ينبغي أن يتم التعديل من قبل كهربائي مختص حصراً.
- ◀ ينبغي عدم استخدام الجهاز في حال عدم تطابق المعلومات المذكورة على لوحة الجهاز مع الفولتاج المستخدم في البلد الذي يتم به تشغيل الجهاز.
- ◀ يجب عدم وصل الجهاز بالكهرباء إلا في المآخذ الكهربائية الموصولة بنظام حماية أرضي.
- ◀ يجب أن يكون المقبس الكهربائي في مكان يمكن الوصول إليه بسهولة.
- ◀ يتعين فحص خطوط التوصيل بالتيار الكهربائي والخرائط (ككابلات الوصل بالكهرباء) بشكل دوري للتأكد من عدم وجود مشاكل (تشابك، تشققات، ثقب) أو اهتراء. وفي حال وجود مشاكل في خطوط التوصيل بالتيار الكهربائي أو بالخرائط أو أية مشاكل أخرى يجب التوقف عن استخدام الجهاز.
- ◀ يتعين عدم تشغيل الجهاز إلا بوجود إشراف.
- ◀ مخاطر وقوع إصابات!
- ◀ هناك احتمال التعرض للأذى في حال استخدام مكونات غير معتمدة ضمن الجهاز. دائماً استخدم القطع الأصلية المصنعة من قبل شركة Renfert.
- ◀ يتعين دائماً العودة إلى بيانات السلامة الصادرة عن صانعي المواد عند القيام بخلط مواد المسحوق الكاسي! يتعين ارتداء معدات الحماية الشخصية المناسبة كلما كان ذلك ضرورياً!
- ◀ يتعين عدم خلط المواد القابلة للاشتعال أو القابلة للانفجار.
- ◀ ينبغي عدم وصل مضرب الخلط دون وجود الوعاء.
- ◀ العبث بالوصلة المزدوجة الاتوماتيكية الخاصة بوعاء الخلط وفتحة إدخال المواد يمكن أن يؤدي إلى تخريب الجهاز وتعرض المستخدم لأذيات جسدية.
- ◀ عند انتهاء العمل قم بإيقاف الجهاز (Off).
- ◀ ينبغي إيقاف الجهاز عن التشغيل وفصله عن مصدر التيار الكهربائي قبل القيام بأي عمل من أعمال الصيانة أو الإصلاح للأجزاء الكهربائية.
- ◀ ينبغي إيقاف الجهاز عن التشغيل وفصله عن التيار الكهربائي قبل القيام بتنظيفه أو إجراء الصيانة له.
- ◀ تقع على عاتق المشغل مسؤولية التأكد من الالتزام بالأنظمة والقوانين المحلية أثناء التشغيل وكذلك القيام بالتفتيش الدوري. للتأكد من توفر معايير السلامة في الأجهزة والمعدات الكهربائية. في ألمانيا، يندرج ذلك تحت القاعدة 3 من التشريع الألماني للتأمين ضد الحوادث DGUV بالإضافة إلى المعايير VDE 0701-0702.
- ◀ تستطيع الحصول على معلومات حول REACH و SVHC لدى زيارة موقعنا على الإنترنت www.renfert.com وذلك في قسم الدعم.

2.5 الأشخاص المخولون باستخدام الجهاز

يمنع تشغيل أو صيانة الجهاز إلا من قبل أشخاص مدربين على ذلك.

2.6 إخلاء مسؤولية

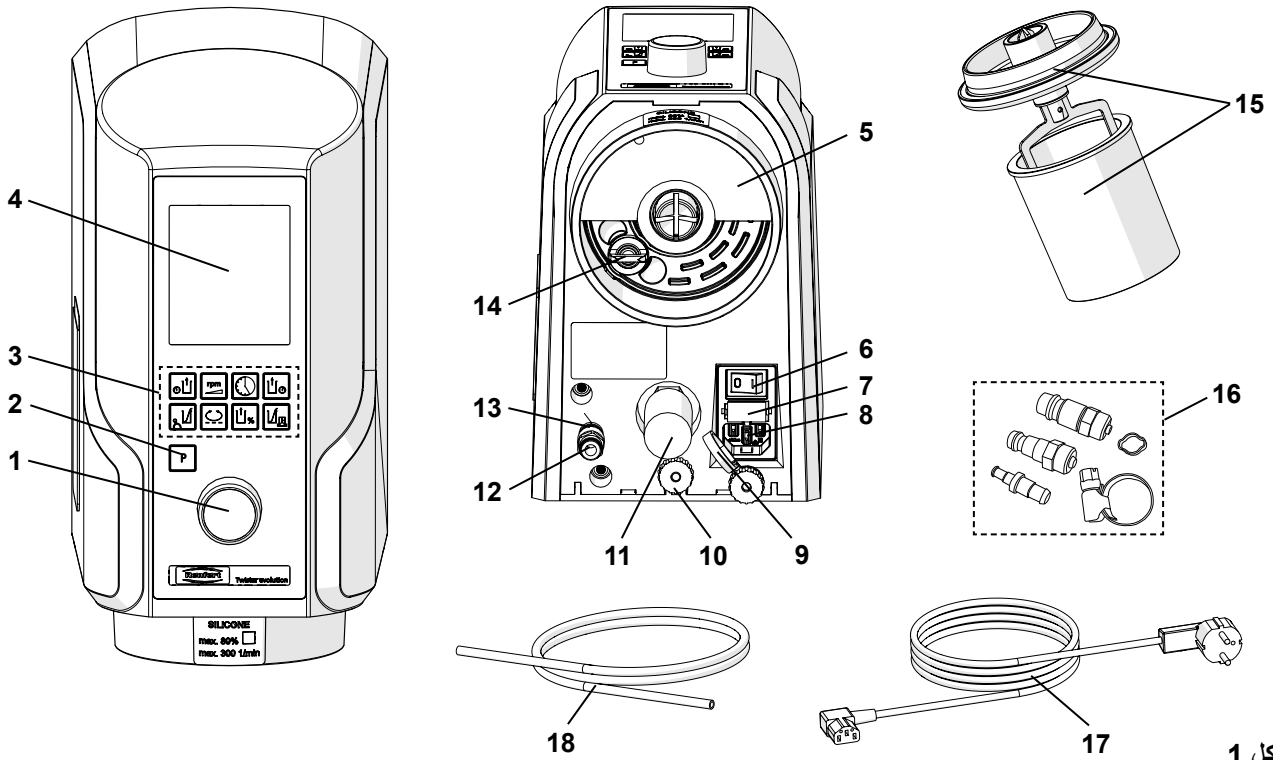
إن شركة Renfert GmbH ستكون غير مسؤولة تجاه أية ادعاءات بسبب الأعطال أو المطالبة بالكفالة، وذلك في الحالات التالية:

- ◀ في حال استخدام الجهاز لأية غايات غير تلك المذكورة في كتيب تعليمات التشغيل.
- ◀ إدخال أية تعديلات على الجهاز غير تلك المذكورة في تعليمات التشغيل.
- ◀ إصلاح الجهاز من قبل جهة غير مخولة بالقيام بعملية الإصلاح أو استخدام أية قطع غير القطع الأصلية المصنعة من قبل شركة Renfert.
- ◀ الاستمرار في استخدام الجهاز على الرغم من ملاحظة وجود خلل أو عيب يتعلق بالسلامة.
- ◀ في حال تعرض الجهاز لإصابة ميكانيكية أو في حال سقوط الجهاز.

3 وصف الجهاز

3.1 مكونات الجهاز والعناصر الفعالة

- | | | | |
|----|---|---|--|
| 10 | عزقة محززة | 1 | قبضة التحكم (تحديد معايير الخلط، التشغيل، إيقاف التشغيل، إدخال الهواء) |
| 11 | كاتم للصوت (فقط في تويستر إيفوليوشن فينتوري) | 2 | زر البرمجة |
| 12 | وصلة هواء مضغوط (فقط في تويستر إيفوليوشن فينتوري) | 3 | مفاتيح التعبير |
| 13 | فلتر المدخل (فقط في تويستر إيفوليوشن فينتوري) | 4 | شاشة العرض |
| 14 | فلتر لمنع التكلس | 5 | فلتر الإسفنج |
| 15 | وعاء، مع مضرب خلط | 6 | مفتاح التشغيل |
| 16 | مجموعة وصل هوائية | 7 | قاطع كهربائي |
| 17 | كبل الكهرباء | 8 | مأخذ وصل الجهاز |
| 18 | خرطوم الهواء المضغوط | 9 | حلقة حماية الكبل |



الشكل 1

3.2 التسليم المعتمد

- | | | | |
|---|---|---|---|
| 1 | وعاء سعة 500 مل، مع مضرب خلط | 1 | خلاط يعمل بمبدأ تفريغ الهواء |
| 1 | خرطوم هواء مضغوط بطول 2 م (فقط مع تويستر إيفوليوشن فينتوري) | 1 | كبل كهربائي |
| 1 | قالب حفر | 1 | مجموعة وصل هوائية (فقط مع تويستر إيفوليوشن فينتوري) |
| 1 | فلتر اسفنج إضافي | 1 | تعليمات التشغيل |
| | | 1 | مجموعة تثبيت |

1820-0500 وعاء خلط مع المضرب سعة, 500 مل	1821-0102 حامل للجهاز مصمم للوضع فوق منصة العمل العرض×الارتفاع×العمق: 294 × 622 × 227 مم [إنش] 11.575 × 24.488 × 8.937]
1820-0520 وعاء خلط سعة, 500 مل	1821-0200 ملعقة الخلط
1820-0700 وعاء خلط مع المضرب سعة, 700 مل	1820-6500 وعاء خلط مع المضرب سعة, 65 مل
1820-0720 وعاء خلط سعة, 700 مل	1820-6520 وعاء خلط سعة, 65 مل
1820-1001 وعاء خلط مع المضرب سعة, 1000 مل	1820-0200 وعاء خلط مع المضرب سعة, 200 مل
1820-1020 وعاء خلط سعة, 1000 مل	1820-0220 وعاء خلط سعة, 200 مل
1823-0500 وعاء لخلط الألبينات مع المضرب سعة, 500 مل	
2929-0000 منظّم لتعبير ضغط الفلتر	

4 التجهيز للتشغيل

4.1 توصيات لتركيب الجهاز

يجب أن يكون التشغيل ضمن درجة حرارة الغرفة العادية 15 - 30 درجة مئوية [59 - 86 فهرنهايت].

حين تقوم بتركيب الجهاز يرجى الانتباه لما يلي:

- لا تضع الجهاز تحت مصدر حراري.
- لا تضع الجهاز أمام نوافذ مفتوحة.
- لا تضع الجهاز في مكان يتعرض فيه لأشعة الشمس المباشرة.
- لا تضع الجهاز في مكان يتعرض فيه للرطوبة الزائدة.

4.2 التعليق على الحائط

جهّز الأدوات التالية لتكون في متناول يدك:

- قلم رصاص
- قالب حفر
- مفك براغي برأس مضلع
- مثقاب

• رأس حفر 8 مم [5/16 إنش]- يكون مناسباً لطبيعة الجدار.

تأكد من أن الجدار الذي سيتم التركيب عليه قادر على تحمل وزن الجهاز!



تأكد من عدم وجود أسلاك كهرباء أو تمديدات مياه تمر عبر الجدار في المكان الذي ستركب فيه الجهاز!



← حدد الارتفاع الأمثل للعمل.

← حدد خط حافة قالب الحفر وضع علامة على مكان الثقوب.

← قم بحفر الثقوب المطلوبة بعمق لا يقل عن 55 مم [2.2 إنش] على الأقل.

← أدخل الأسافين.

← ثبت البرغيين العلويين داخل الأسفينين ودعهما بارزين بمقدار 9 - 10 مم

[0.35 - 0.40 إنش].

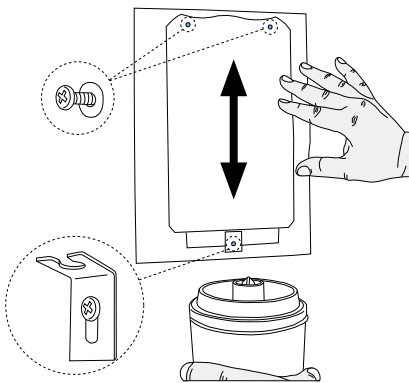
← رصّ برغي الحامل السفلي في مكانه.

← علق الجهاز على الجدار.

← تأكد من تثبيت الجهاز بشكل آمن وذلك بشد العزقة المحززة

(10، الشكل 3).

شد العزقة المحززة بإحكام.



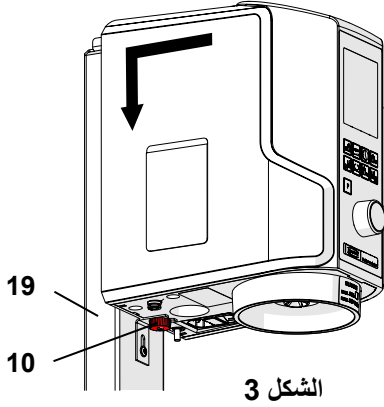
الشكل 2

4.3 الموديلات التي توضع على طاولة

- يمكن استخدام الحامل (19) لتحويل الخلاط إلى جهاز أرضي بدلاً عن جداري.
- ضع الحامل على سطح مستوي.
- قم بتعليق الجهاز على الحامل.
- ثبت الجهاز عن طريق شد العزقة المحززة (10).
- شد العزقة المحززة بإحكام.

!

إن الحامل ليس جزءاً من التسليم المعتمد وعليك أن تقوم بطلبه كجزء من الملحقات الاختيارية (انظر الفقرة 3.3 «الملحقات»).



الشكل 3

4.4 لتوصيل الكهربائي

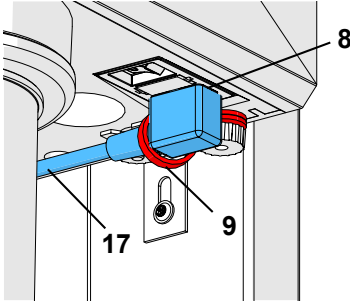
تأكد من تطابق معلومات الفولتاج الموجودة على لوحة مواصفات الجهاز مع شدة التيار الكهربائي المتوفر في مكان التركيب.



قم بتأمين الكبل الكهربائي (17) عن طريق تثبيته بالحلقة الخاصة بذلك (9).

أدخل كبل الكهرباء بالمقبس (8) الموجود في الجهاز.

قم بوصل الكبل بمصدر التيار الكهربائي.



الشكل 4

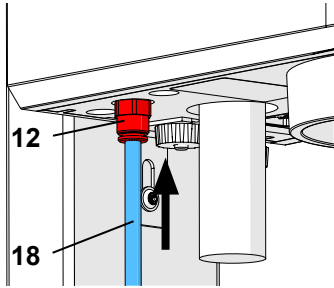
4.5 لتزويد بالهواء المضغوط

فقط في تويستر إيفوليوشن فينتوري

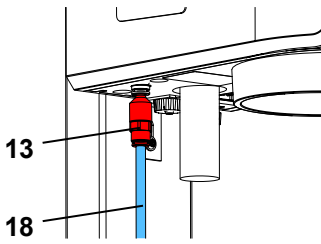
ضع أنبوب الهواء المضغوط (18) في قطعة وصل الأنبوب مع وصلة الهواء المضغوط (12) وادفعها إلى الحد الذي يمكن الوصول إليه. ستكون هناك مقاومة خفيفة تحتاج إلى الدفع ليتم الاتصال.

اختر الوصلة المناسبة من المجموعة المرافقة للجهاز (الشكل 1، 16) وركبها على النهاية الأخرى للخرطوم لوصله مع نظام لاهواء المضغوط.

قم بالوصل مع نظام الهواء المضغوط.



الشكل 5-a



الشكل 5-b

في الأجهزة السابقة كان فلتر المدخل (13) يتوضع خارج الجهاز (الشكل 5-b). في هذه الأجهزة قم بدفع خرطوم الهواء المضغوط (18) في فلتر المدخل (13). ستكون هناك مقاومة خفيفة تحتاج إلى الدفع ليتم الاتصال. يتعين عدم تشغيل الجهاز مطلقاً بدون فلتر المدخل!

أفضل أداء للجهاز بتفريغ الهواء يكون عند تشغيله بمعدل ضغط التشغيل المذكور في الخصائص الفنية (انظر القسم 9). استخدم منظم لضغط الفلتر إن لزم الأمر (انظر الفقرة 3.3 «الملحقات»).

أصبح الخلاط الآن جاهزاً للتشغيل.

!

i

AR

5 التشغيل

5.1 رموز الأزرار

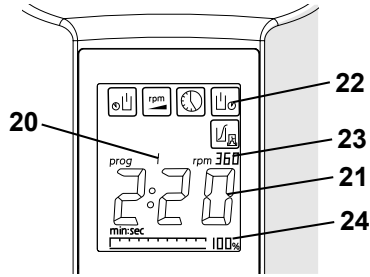
إعدادات المصنع	مدى التعبير	الرمز	معايير الخلط
1	100 - 1	P	البرنامج
1:00	9:55 - 0:00 ثانية:دقيقة	🕒	مدة الخلط
350	450 - 100 min/1	rpm	السرعة
100	(* 100 - 70 (** 100 / 80 %)	📊%	تفريغ الهواء
0:00	1:00 - 0:00 ثانية:دقيقة	🕒	قبل تفريغ الهواء
0:00	1:00 - 0:00 ثانية:دقيقة	🕒	بعد تفريغ الهواء
0:00	0:30 - 0:00 ثانية:دقيقة	🕒	الزمن الفاصل (***)
0:00	/ 0:15 / 0:00 0:25 / 0:20	📊	قبل الخلط، جص
0:00	/ 0:15 / 0:00 0:25 / 0:20	📊	قبل الخلط، مسحوق كاسي

(* تويستر إيفولوشن، رقم 1828: يتزايد بمقدار 5 %.
(** تويستر إيفولوشن فينتوري، رقم 1829: الاختيار مستويين فقط لتفريغ الهواء إما 80 % أو 100 %.
(***) تغيير الاتجاه: الفترة الزمنية التي يتغير بعدها الاتجاه الحالي للخلط. وينطبق هذا فقط إذا كانت مدة الخلط أطول من الزمن الفاصل.

5.2 الشاشة

تختلف المعلومات التي تظهر على الشاشة بحسب حالة التشغيل.

5.2.1 في البدء



الشكل 6

20 رقم البرنامج الذي تم اختياره.

21 زمن الخلط بخط كبير.

22 رموز المعايير بأحرف كبيرة (هنا: مدة الخلط).

23 إعدادات السرعة في البرنامج الذي تم اختياره.

24 إعدادات تفريغ الهواء في البرنامج الذي تم اختياره.

5.2.2 أثناء عملية الخلط

معلومات عن المرحلة الحالية من عملية الخلط:

20 رقم البرنامج الذي تم اختياره.

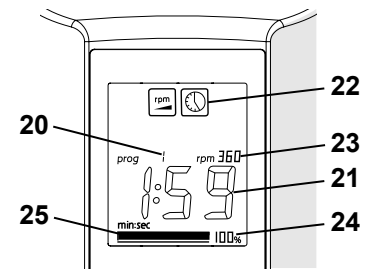
21 رموز المعايير بأحرف كبيرة (هنا: المدة المتبقية للخلط).

22 رموز تعبر عن إعدادات معايير الخلط للمرحلة الحالية من عملية الخلط.

23 إعدادات السرعة في المرحلة الحالية من عملية الخلط.

24 إعدادات تفريغ الهواء في المرحلة الحالية من عملية الخلط.

25 المستوى الحالي لتفريغ الهواء (يظهر ضمن خط بياني).



الشكل 7

5.3 التشغيل / إيقاف التشغيل (On / Off)

يتم تشغيل / إيقاف تشغيل الجهاز عن طريق الزر (6، الشكل 1).

حين تشغيل الجهاز، تظهر معايير الخلط التي استخدمت في آخر مرة تم فيها تشغيل الجهاز.

5.3.1 وضع الاستعداد

يتحول الجهاز من حالة التشغيل إلى حالة الاستعداد حين لا يتم ضغط أي زر أو إذا بقي الجهاز دون لمس لمدة تزيد عن 3 دقائق.

في هذه الحالة فإن الشاشة ستصبح مظلمة.

للخروج من وضع الاستعداد:

← اضغط أي زر من أزرار المعايير.

← أدر قبضة الضبط.

← اضغط قبضة الضبط.

← قم بتركيب وعاء الخلط على الجهاز.

♦ سوف تظهر معايير الخلط المستخدمة آخر مرة استخدم فيها الجهاز على الشاشة من جديد.

معلومة - تحديد مستوى تفرغ الهواء:

ظهرت تجارب تم إجراؤها باستخدام عدة أنواع من المساحيق الكاسية أن أفضل نتائج الخلط (النعومة، والقوالب المتجانسة) تم الحصول عليها حين تم رفع مستوى تفرغ الهواء إلى الحدود القصوى. وكقاعدة، ينطبق ذلك أيضاً على الجص. في حالات فردية أظهرت اختبارات مستقلة أنه - حين يكون تفرغ الهواء بحدوده القصوى - فإن الضغط الجزئي في وعاء الخلط يمكن أن ينخفض إلى حدٍ يمكن معه أن تتشكل فقاعات نتيجة الغليان في بعض أنواع الجص. في هذه الحالة يتعين تخفيض مستوى تفرغ الهواء.

5.4 عملية الخلط



دائماً اقرأ بيانات سلامة المواد الصادرة عن مصنعي المساحيق الكاسية التي يراد خلطها! قم بارتداء معدات الحماية الشخصية على الوجه المطلوب وفي كافة الأوقات التي يكون فيها ضرورة لذلك!

التزم بعلامة الحد الأقصى الموجودة في وعاء الخلط ولا تتجاوز هذه العلامة حين تملأ الوعاء. وينطبق هذا الحد الأقصى على كافة المواد التي يتم قياسها قبل الخلط سواء أكانت على شكل مسحوق أو سائل، حيث يمكن أن يؤدي امتلاء وعاء الخلط إلى ما فوق العلامة المحددة إلى تلوين فلتر الشفط بهذه المواد.

إن محاولة خلط كميات صغيرة في أوعية كبيرة يؤدي إلى عدم جودة الخلط.



← اختر وعاء خلط ذي حجم مناسب.

← اخلط البودة والسائل وفقاً لتعليمات المصنّع ودع الجص مدة 15 - 20 ثانية تقريباً حتى يستقر.

← حرك المواد قليلاً بواسطة ملعقة الخلط لتمزج المكونات مع بعضها البعض أو استخدم ميزة ما قبل الخلط (انظر الفقرة 4-6).

← ركب المضرب المناسب.

- تأكد من أن حافة وعاء الخلط وحافة الغطاء نظيفتان (الشكل 28، الشكل 12)!

← اختر البرنامج المطلوب.

← اضغط زر البرامج «2» (P).

← اختر البرنامج الذي ترغبه بإدارة قبضة التحكم (1).

♦ ستظهر المعلومات التالية من البرنامج الذي اخترته (الشكل 7):

- رموز المعايير المستخدمة

- مدة الخلط

- السرعة

- معدل تفرغ الهواء

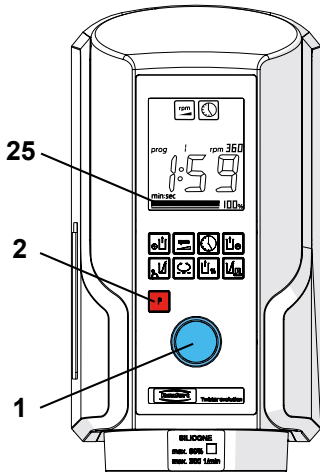
← ركب وعاء الخلط (15) على الجهاز.

♦ حين تركيب الوعاء يدور المحرك لبرهة وجيزة لتعشيق المضرب.

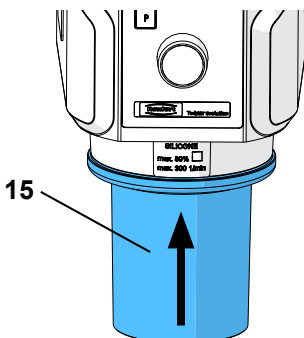
♦ يبدأ تفرغ الهواء بشكل اتوماتيكي.

← لا تترك الوعاء إلى أن تتأكد من ثباته في مكانه دون إسناد وأن مؤشر تفرغ الهواء قد تجاوز علامة منتصف الخط (الشكل 25، الشكل 8)!

إذا كان معيار تفرغ الهواء قد حُدّد على قيمة أقل من 100 % فإن المضخة ستوقف عن العمل لدى الوصول إلى تلك القيمة. ويمكن أن تعاود المضخة العمل لبرهة وجيزة للوصول إلى القيمة المحددة تماماً.



الشكل 8



الشكل 9

فقط في تويستر إيفوليوشن فننتوري يتم الوصول إلى الحد المنخفض لتفريغ الهواء (80 %) من خلال قناة جانبية مفتوحة. ولهذا يبدو الأمر مماثلاً لما هو عليه الحال عند الوصول إلى معدل تفريغ 100 %.

- عند الوصول إلى الحد الأدنى من تفريغ الهواء (يصدر الجهاز شارة صوتية)، يبدأ برنامج الخلط بشكل اتوماتيكي.
- ◆ أثناء عملية الخلط يظهر على الشاشة المدة المتبقية من زمن الخلط (عد تنازلي).
- ◆ عند إكمال عملية الخلط يُصدر الجهاز شارة صوتية.
- ◆ يظهر على الشاشة المدة الزمنية التي انقضت منذ انتهاء عملية الخلط.
- ← قم بخلخلة وعاء الخلط بإدخال الهواء.
- ← أمسك الوعاء!
- ← اضغط قبضة التحكم (1).
- ◆ سيتحرر الوعاء خلال ثوانٍ.
- ← أخرج وعاء الخلط!

معلومة

لا تخلط إلا مواد من نفس النوع ضمن الوعاء الذي تستخدمه للخلط. إن وجود بقايا من عمليات خلط سابقة يمكن أن يكون له تأثير سيء (مثل إضعاف قابلية السيليكون للتصلب، إلخ). ننصح بتخصيص وعاء محدد لكل نوع من المواد (جص، مسحوق كاسي، سيليكون). استخدم اللصاقات المرفقة مع وعاء الخلط.

5.4.1 إلغاء عملية الخلط

- ← أوقف عملية الخلط. اضغط قبضة التحكم مرة واحدة.
- ◆ سيصدر الجهاز شارة صوتية.
- ◆ تم إلغاء عملية الخلط.
- ← أمسك الوعاء!
- ← تهوية وعاء الخلط. اضغط قبضة التحكم.
- ◆ سيتحرر الوعاء خلال بضعة ثوانٍ.
- ← أخرج وعاء الخلط.

5.4.2 انقطاع التيار الكهربائي

فقط في جهاز تويستر إيفوليوشن

في حال انقطاع التيار الكهربائي أو في حال توقيف الجهاز عن العمل أثناء عملية الخلط، يظل الجهاز محتفظاً بمعدل تفريغ الهواء ويبقى وعاء الخلط معلقاً على الجهاز. لدى عودة التيار الكهربائي أو عند إعادة تشغيل الجهاز يتسرب الهواء داخل الوعاء ثم يسقط.

!

!

فقط في جهاز تويستر إيفوليوشن فينتوري في حال انقطاع التيار الكهربائي أو في حال توقيف الجهاز عن العمل، سيتسرب الهواء إلى وعاء الخلط وينفصل عن الجهاز.

5.5 إجراء تعديلات أثناء عملية الخلط

كافة معايير الخلط يمكن أن تظهر بخط كبير أثناء عملية الخلط وذلك بالضغط على زر المعيار المطلوب. ويمكن تغيير كافة إعدادات معايير الخلط للعملية الجارية أو لعملية لاحقة أثناء سير عملية الخلط: اضغط زر المعايير:

- ◆ سيظهر رمز معايير الخلط على الشاشة.
- ◆ ستظهر القيم بخط كبير.
- ← أدر قبضة التحكم لتعديل القيم.

التغيير الذي أدخلته على إعدادات المعايير أثناء عملية الخلط سيطبق فقط على عملية الخلط الجارية ولن يتم حفظه. انظر الفقرة 3-6 لمعرفة كيفية تغيير وحفظ إعدادات معايير الخلط.

6 البرمجة

6.1 اختيار البرنامج

← اضغط زر البرامج (2) «P».

← اختر البرنامج المطلوب عن طريق تدوير قبضة التحكم (1).

لدى اختيار برنامج ما، تظهر المعلومات التالية على الشاشة:

- رموز إعدادات معايير الخلط التي سيتم استخدامها في البرنامج المُختار.
- إعدادات مدة الخلط في البرنامج المُختار.
- إعدادات السرعة في البرنامج المُختار.
- إعدادات تفريغ الهواء في البرنامج المُختار.

6.2 إظهار معايير الخلط على الشاشة

يمكن إظهار معايير الخلط للبرنامج الذي تم اختياره في أي وقت من الأوقات.

إظهار المعايير:

← اضغط زر المعايير (3).

◆ سيظهر رمز معايير الخلط على الشاشة.

◆ تظهر إعدادات معايير الخلط بخط كبير لمدة 4 ثوانٍ تقريباً أو إلى أن.

يتم الضغط على زرٍ آخر.

6.3 الإعدادات / حفظ معايير الخلط

معايير الخلط التي يمكن تغييرها وحفظها هي فقط معايير البرنامج الذي هو قيد العمل حالياً.

6.3.1 حفظ إعدادات معايير الخلط بشكل دائم

← اختر إعدادات معايير الخلط.

← اضغط زر المعايير (3).

◆ سيظهر رمز معايير الخلط على الشاشة.

◆ تظهر إعدادات معايير الخلط بخط كبير لمدة 4 ثوانٍ تقريباً أو إلى أن يتم الضغط على زرٍ آخر.

← اختيار القيم.

← أدر قبضة التحكم (1) لتغيير القيم.

← حدد القيم الباقية كما هو وارد أعلاه.

← حفظ القيم الجديدة.

◆ اضغط على زر البرامج (2) «P» حتى سماع إشارة صوتية (بعد حوالي ثانيتين) حيث يعني سماع هذه الإشارة ان

كافة القيم في البرنامج المُختار قد تم حفظها بشكل دائم.

يمكن أيضاً حفظ القيم بشكل إفرادي حفظاً دائماً وذلك بالضغط على زر المعايير المطلوبة لمدة 2 ثانية تقريباً.

i

6.3.2 حفظ إعدادات معايير الخلط بشكل مؤقت

← اختر إعدادات معايير الخلط.

◆ اضغط زر المعايير.

◆ سيظهر رمز معايير الخلط على الشاشة.

◆ تظهر إعدادات معايير الخلط بخط كبير لمدة 4 ثوانٍ تقريباً أو إلى أن يتم الضغط على زرٍ آخر.

← حدد القيمة.

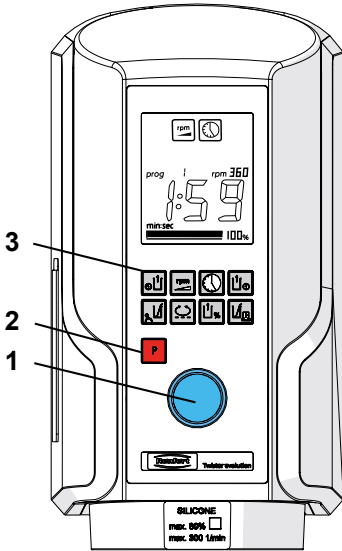
◆ أدر قبضة التحكم لتغيير القيمة.

إذا لم يتم ضغط زر المعايير مرة أخرى فإن القيمة التي حددتها سيتم حفظها فقط بشكل مؤقت وسيتم تطبيقها فقط على عملية الخلط التالية.

وحين تنتهي هذه العملية سيعود الجهاز لاستخدام القيم المبرمجة سابقاً واعتمادها من جديد.

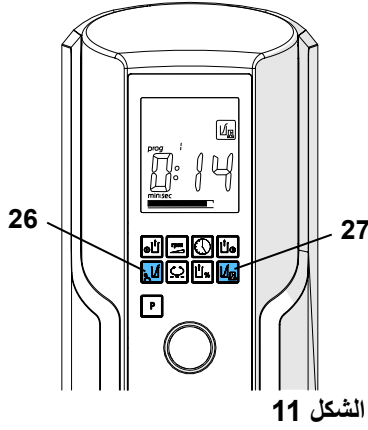
أية معايير تقوم بتغييرها أثناء عملية الخلط هي أيضاً سيستخدمها الجهاز فقط على العملية الجارية. في نهاية هذه العملية سيعود الجهاز لاستخدام القيم التي كانت مبرمجة من قبل.

i



الشكل 10

6.4 ميزة ما قبل الخلط



الشكل 11

يمكنك تفعيل إحدى الميزتين التاليتين لمرحلة ما قبل الخلط:

- ميزة ما قبل الخلط للحص (26).
 - ميزة ما قبل الخلط للمساحيق الكاسية (27).
- حين يتم تفعيل إحدى الميزتين فإن الميزة الأخرى تتوقف أوتوماتيكياً. ولا تستغرق عملية ما قبل الخلط لكلا الميزتين أكثر من 25 ثانية تقريباً. وبحسب الكمية ونوعية الخلط التي يتم تنفيذها يمكن أيضاً الحصول على نتائج أفضل للخلط عند استخدام ميزة ما قبل الخلط لمدة أقصر من ذلك. وعند تفعيل ميزة ما قبل الخلط في برنامج ما فإن رمز هذا البرنامج سيظهر على الشاشة.

6.4.1 تفعيل ميزة ما قبل الخلط

إن عملية تفعيل وحفظ ميزة ما قبل الخلط، سواء أكان حفظاً مؤقتاً أو دائماً، هي نفس عملية تغيير وحفظ إعدادات معايير الخلط.

فقط القيم التالية يمكن إدخالها لعملية ما قبل الخلط.

- 0:00 إيقاف ميزة ما قبل الخلط
- 0:15 إجراء عملية ما قبل الخلط لمدة 15 ثانية
- 0:20 إجراء عملية ما قبل الخلط لمدة 20 ثانية
- 0:25 إجراء عملية ما قبل الخلط لمدة 25 ثانية

6.4.2 إيقاف تفعيل ميزة ما قبل الخلط

- ← اختر ميزة ما قبل الخلط،
- ← أدر قبضة التحكم إلى أن يظهر على الشاشة القيمة 0:00 بخط كبير.
- ← اضغط زر المعايير الخاص بميزة ما قبل الخلط مرة أخرى واستمر بالضغط حتى سماع الشارة الصوتية (بعد حوالي 2 ثانية تقريباً).

7 التنظيف والصيانة

أوقف الجهاز عن العمل وافصله عن مصدر التيار الكهربائي قبل التنظيف أو الصيانة!



7.1 الهيكل الخارجي

يمنع استخدام البخار لتنظيف الجهاز!



لا تستخدم المنظفات الحاوية على مذيبيات أو المنظفات القوية أو المخرشة.



- ← أوقف تشغيل الجهاز.
- ← افصله عن مصدر التيار الكهربائي.
- ← امسح الهيكل الخارجي باستخدام فوطة رطبة.

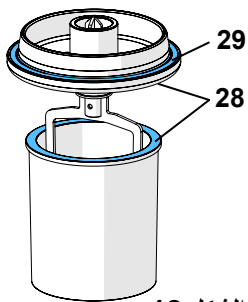
7.2 سطوح الجوانات

ينبغي أن تكون سطوح الجوانات التالية نظيفة في كافة الأوقات للتأكد من إمكانية تفريغ الهواء والمحافظة على التصاق وعاء الخلط أثناء عملية الخلط:

- الجوان الموجود بين المضرب ووعاء الخلط (28).
- الجوان الموجود بين الجهاز والمضرب (29).

معلومة

يتعين دهن الجوان بقليل من الفازلين بين الحين والآخر. هذه العملية تطيل عمر الجوان إلى حد كبير كما أنها تحسّن أداء الجهاز.



الشكل 12

7.3 تغيير مجموعة فلتر الشفط

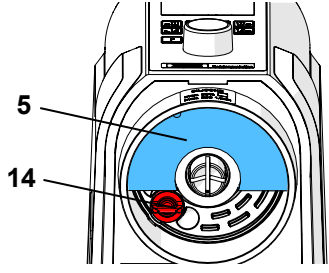
تتكون مجموعة فلتر الشفط من فلتر اسفنجي (5) و فلتر مانع للتكّس (14).



لا يمكن أن تتشكل حالة تفريغ الهواء (الفاكيوم) إلا بوجود مجموعة شفط نظيفة.



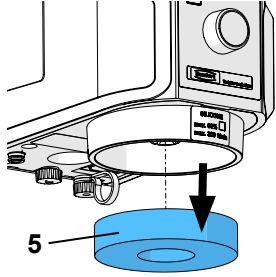
يمنع استخدام أو تشغيل الجهاز دون وجود مجموعة الفلتر الكاملة!



الشكل 13

7.3.1 الفلتر الاسفنجي

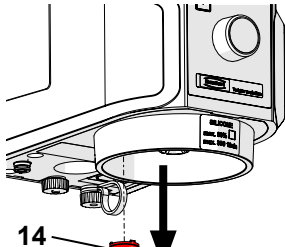
← اسحب الفلتر الاسفنجي (5) خارج الجهاز باتجاه القاعدة واستبدله بفلتر اسفنجي جديد.



الشكل 14

7.3.2 فلتر مانع التكّس

← اسحب الفلتر الاسفنجي خارج الجهاز باتجاه القاعدة.
← قم بخلخلة فلتر مانع التكّس (14) بتدويره بعكس اتجاه عقارب الساعة ثم أخرجه من مكانه.
← أدخل فلتر جديد وثبته بتدويره باتجاه عقارب الساعة. يجب أن يكون فلتر مانع التكّس مثبتاً بإحكام.
← أعد الفلتر الاسفنجي إلى مكانه.



الشكل 15

في الأجهزة السابقة (فهرس الرقم التسلسلي A) كان فلتر مانع التكّس موصولاً فقط. في هذه الحال قم بنزع فلتر مانع التكّس بجذبه نحو الأسفل ثم ركب الفلتر الجديد بدفعه إلى آخر حد ممكن.



يمكن أيضاً أن يُنظف فلتر مانع التكّس بواسطة حمام بالأموح فوق الصوتية (يُنصح باستخدام مادة إذابة الجص GO-2011، رقم المنتج: 0000-2011).



7.4 تغيير القواطع

قبل تبديل أي قاطع، افصل الجهاز عن مصدر التيار الكهربائي.



لا تستخدم أبداً قاطعاً ذا مقاومة أكبر من القاطع الأصلي.



AR

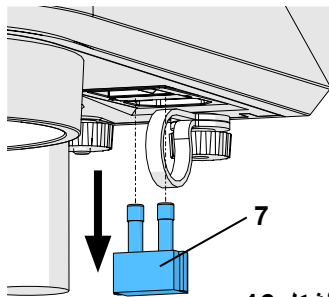
← أوقف تشغيل الجهاز.

← افصل الجهاز عن مصدر التيار الكهربائي.

← حرر قفل علبة القاطع (7) من كلا الجانبين ثم أخرجه من الجهاز.

← بدّل القاطع المحروق.

← أعد علبة القاطع إلى مكانها بزلقها داخل الفجوة المخصصة لها إلى أن تتوضع في مكانها وتثبت من كلا الطرفين.

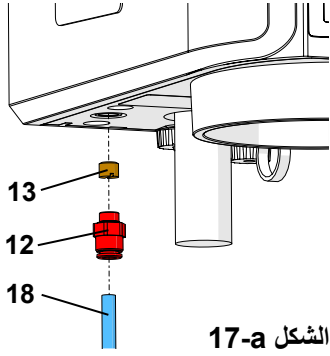


الشكل 16

7.5 تغيير فلتر المدخل

فقط في تويستر إيفوليوشن فينتوري

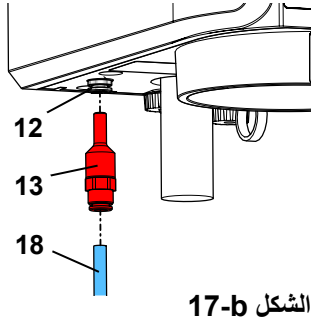
في أجهزة Twister evolution venturi هناك نوعان مختلفان من فلاتر المدخل:



في الموديل الحالي:

- ← فلتر مدخل داخلي يوجد خلف وصلة الهواء المضغوط (الشكل 17-a).
- ← افصل الجهاز عن مصدر التزود بالهواء المضغوط.
- ← اضغط حلقة وصلة الهواء المضغوط (12) باتجاه الأعلى وأخرج أنبوب الهواء المضغوط (18) من مكانه.
- ← قم بحل عزقة تثبيت وصلة الهواء المضغوط (12) وأخرج الفلتر (13).
- ← أدخل الفلتر الجديد واقتل البرغي الخاص به لتثبيته في وصلة الهواء المضغوط ، أعد عزقة التثبيت و أحكم شدها بواسطة اليد .
- ← أدخل أنبوب الهواء المضغوط (18) ضمن قطعة الوصل بوصلة الهواء المضغوط (12) وادفعها إلى الحد الذي يمكن الوصول إليه متجاوزاً نقطة تجد فيها بعض المقاومة.
- ← أعد وصل الجهاز بمصدر الهواء المضغوط.

في الموديل السابق:



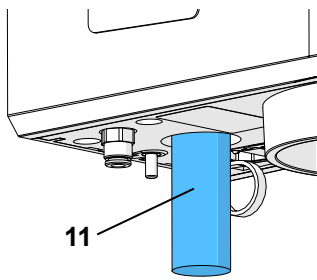
- ← فلتر مدخل موجود مخفي خلف وصلة الهواء المضغوط (الشكل 17-b).
- ← افصل الجهاز عن مصدر التزود بالهواء المضغوط.
- ← اضغط الحلقة الموجودة على فلتر المدخل (13) نحو الأعلى ثم قم بإخراج خرطوم الهواء المضغوط (18).
- ← اضغط الحلقة الموجودة على وصلة الهواء المضغوط (12) نحو الأعلى ثم قم بإخراج فلتر المدخل (13).
- ← ضع فلتر مدخل جديد لوصلة الهواء المضغوط وادفعه إلى ما بعد النقطة التي تجد فيها بعض المقاومة.
- ← قم بتركيب خرطوم الهواء المضغوط على الفلتر الجديد وادفعه إلى ما بعد النقطة التي تجد فيها بعض المقاومة.
- ← أعد وصل الجهاز بمصدر الهواء المضغوط.

حين يتكرر انسداد فلتر المدخل فهذا دليل على تلوث الهواء المضغوط. في هذه الحالة، ننصح بتركيب منظّم لضغط الفلتر (انظر الفقرة 3-3 «الملحقات»).

7.6 تغيير كاتم الصوت

فقط في تويستر إيفوليوشن فينتوري

- ← قم بفك كاتم الصوت (11) وإخراجه من الجهاز.
- ← أدخل كاتم الصوت الجديد في مكانه وثبته بالبرغي الخاص به.



7.7 قطع التبديل

للإطلاع على القطع القابلة للاهتراء و قطع التبديل يرجى مراجعة قائمة قطع التبديل

في موقعنا على شبكة الإنترنت www.renfert.com/p918

وإدخال رقم القطعة التالي: 18280000 أو 18290000

تم وضع علامة مميزة على القطع المستثناة من الكفالة (كالمواد الاستهلاكية أو القطع المعرضة للاهتراء والتلف) في قائمة قطع التبديل.

يتم عرض الرقم التسلسلي وتاريخ التصنيع على لوحة التسمية المعدنية للجهاز.



العطل	السبب	الحل
<ul style="list-style-type: none"> تأكد من وصل الجهاز بمصدر التيار الكهربائي. قم باستبدال القاطع التالف بأخر جديد (الفقرة 4-7). 	<ul style="list-style-type: none"> الجهاز غير موصل بالكهرباء. تلف القاطع. 	<ul style="list-style-type: none"> زر التشغيل / إيقاف التشغيل (ON / OFF) لا يعمل.
<ul style="list-style-type: none"> الجهاز بحاجة للتصليح. 	<ul style="list-style-type: none"> عطل في المحرك. 	<ul style="list-style-type: none"> المحرك لا يبدأ بالدوران.
<ul style="list-style-type: none"> قم بتنظيف أو تبديل مجموعة فلتر الشفط (الفقرة 3-7). قم بتنظيف أسطح الجوانات (الفقرة 2-7). الجهاز بحاجة للتصليح. الجهاز بحاجة للتصليح. 	<ul style="list-style-type: none"> مجموعة فلتر الشفط مسدودة. وجود ذرات من الأوساخ على أسطح الجوانات. خلل في صمام تفريغ الهواء. خلل في مضخة تفريغ الهواء. 	<ul style="list-style-type: none"> لا يوجد تفريغ للهواء أو يوجد ولكن ليس بالحد الكافي (لم يصل إلى اللون الأخضر على مقياس تفريغ الهواء).
<ul style="list-style-type: none"> قم بتنظيف أو تبديل مجموعة فلتر الشفط (الفقرة 3-7). الجهاز بحاجة للتصليح. 	<ul style="list-style-type: none"> انسداد مجموعة فلتر الشفط. خلل في صمام تفريغ الهواء. 	<ul style="list-style-type: none"> تفريغ الخوآء / التنفيس بطيء جداً.
<ul style="list-style-type: none"> نظف المنطقة حول المسمار. الجهاز بحاجة للتصليح. 	<ul style="list-style-type: none"> مسمار حساس وعاء الخلط عالق. 	<ul style="list-style-type: none"> مضخة تفريغ الهواء لا تعمل.
<ul style="list-style-type: none"> ولكن إذا انخفض مستوى تفريغ الهواء بسبب وجود تسرب فإن مضخة تفريغ الهواء تعود للعمل اتوماتيكياً وتظل بحالة تشغيل حتى يصل مستوى التفريغ من الهواء إلى القيم التي تم تحديدها. 	<ul style="list-style-type: none"> حين يكون معيار تفريغ الهواء أقل من 100 % فإن مضخة تفريغ الهواء تتوقف عن العمل حالما يصل معدل تفريغ الهواء إلى القيمة التي تم تحديدها. 	<ul style="list-style-type: none"> مضخة تفريغ الهواء تعمل ثم تتوقف بشكل متناوب أثناء عملية الخلط.

العطل	السبب	الحل
<ul style="list-style-type: none"> زر التشغيل / إيقاف التشغيل (ON / OFF) لا يعمل. 	<ul style="list-style-type: none"> الجهاز غير موصل بالكهرباء. تلف القاطع. 	<ul style="list-style-type: none"> تأكد من وصل الجهاز بمصدر التيار الكهربائي. قم باستبدال القاطع التالف بأخر جديد (الفقرة 4-7).
<ul style="list-style-type: none"> المحرك لا يبدأ بالدوران. 	<ul style="list-style-type: none"> عطل في المحرك. 	<ul style="list-style-type: none"> الجهاز بحاجة للتصليح.
<ul style="list-style-type: none"> لا يوجد تفريغ للهواء أو يوجد ولكن ليس بالحد الكافي. 	<ul style="list-style-type: none"> إيقاف تشغيل ضاغط الهواء. ضغط التشغيل أخفض مما يجب أو أعلى مما يجب. خرطوم الهواء المضغوط غير موصل أو يوجد فيه تسرب أو أنه مثني. خرطوم الهواء أطول من اللازم. قطر خرطوم الهواء أصغر مما يجب. مجموعة فلتر الشفط مسدودة. وجود أوساخ على أسطح الجوانات. فلتر المدخل مسدود. كاتم الصوت مسدود. خلل في صمام تفريغ الهواء. فوهة فينتوري مسدودة. 	<ul style="list-style-type: none"> شغل ضاغط الهواء. تفقد ضغط التشغيل الديناميكي (انظر الخصائص الفنية، الفقرة 9). أوقف تشغيل المستهلكات الأخرى. تفقد حالة الخرطوم. الحد الأقصى للطول 2 م. أقل حد للقطر من الداخل 4 مم. قم بتنظيف أو تبديل الفلتر (الفقرة 3-7). قم بتنظيف أسطح الجوانات (الفقرة 2-7). قم بتبديل فلتر المدخل (الفقرة 5-7). قم بتبديل كاتم الصوت (الفقرة 6-7). قم بوصل منظم لضغط الفلتر على التسلسل. الجهاز بحاجة للتصليح. الجهاز بحاجة للتصليح.
<ul style="list-style-type: none"> تفريغ الهواء / التنفيس أبطأ مما يجب. 	<ul style="list-style-type: none"> مجموعة فلتر الشفط مسدودة. كاتم الصوت مسدود. خلل في صمام تفريغ الهواء. 	<ul style="list-style-type: none"> قم بتنظيف أو تبديل الفلتر (الفقرة 3-7). قم بتبديل كاتم الصوت (الفقرة 6-7). قم بوصل منظم لضغط الفلتر على التسلسل. الجهاز بحاجة للتصليح.
<ul style="list-style-type: none"> ليس هناك تفريغ للهواء. 	<ul style="list-style-type: none"> مسمار حساس وعاء الخلط عالق. 	<ul style="list-style-type: none"> نظف المنطقة حول الحساس. الجهاز بحاجة إلى تصليح.
<ul style="list-style-type: none"> هناك صوت تنفيس مستمر. 	<ul style="list-style-type: none"> خلل في صمام تفريغ الهواء. مسمار حساس وعاء الخلط عالق. 	<ul style="list-style-type: none"> الجهاز بحاجة للتصليح. نظف المنطقة حول المسمار. الجهاز بحاجة للتصليح.
<ul style="list-style-type: none"> صدور صوت رفرقة من كاتم الصوت. 	<ul style="list-style-type: none"> ضغط التشغيل أخفض مما يجب. 	<ul style="list-style-type: none"> افحص ضغط التشغيل الديناميكي (انظر الخصائص الفنية، الفقرة 9).

8.3 رموز الأعطال

يقوم النظام الإلكتروني بإظهار المؤشرات التالية في حال اكتشافه لوجود خلل أو عطل ما:

◆ -عملية الخلط قد الغيت.

◆ إصدار مؤشر صوتي للتحذير.

◆ يومض على الشاشة الرمز «Err» بالتناوب مع رمز العطل.

لإيقاف ظهور رمز مؤشر العطل:

← اضغط زر الضبط (control) (إلا في حالة الأعطال 3 و 5 و 6).

← بالنسبة للأعطال 3 و 5 و 6: أوقف تشغيل الجهاز، اتبع تعليمات الفقرة 2-4-5 «انقطاع التيار الكهربائي».

عند حدوث العطل ٥ قد يصبح من غير الممكن نزع وعاء الخلط.

في حال حدوث الأعطال التالية، يرجى تنفيذ التعليمات المقابلة لذلك العطل.

رمز العطل	السبب	الحل
Err. 2	<ul style="list-style-type: none"> لم يتم الوصول بعد إلى الحد الأدنى لتفريغ الهواء. انخفاض مستوى تفريغ الهواء إلى ما دون 500 مل بار. 	<ul style="list-style-type: none"> قم بخلخلة الهواء لنزع وعاء الخلط (انظر الفقرة 1-4-5، البنود 2 و 3). إذا تكرر العطل: أرسل الجهاز للتصليح.
Err. 3	<ul style="list-style-type: none"> حالة تفريغ الهواء تتشكل بسرعة أكبر مما يجب بسبب انسداد نظام الشفط. 	<ul style="list-style-type: none"> قم بتنظيف أو تبديل الفلتر (الفقرة 3-7).
Err. 4	<ul style="list-style-type: none"> خلل في المحرك. 	<ul style="list-style-type: none"> قم بخلخلة الهواء لنزع وعاء الخلط (انظر الفقرة 1-4-5، البنود 2 و 3). أرسل الجهاز للتصليح.
Err. 10	<ul style="list-style-type: none"> كمية المواد أكبر مما يجب. مدة الخلط أطول مما يجب حتى أن المواد قد بدأت بالتصلب. 	<ul style="list-style-type: none"> قم بخلخلة الهواء لنزع وعاء الخلط (انظر الفقرة 1-4-5 البنود 2 و 3). لا تتجاوز الحد الأعلى لملء وعاء الخلط. هذا الحد ينطبق على المواد التي تم تعيينها قبل الخلط سواء أكانت على شكل بودرة أو على شكل سائل. قم بخلخلة الهواء لنزع وعاء الخلط (انظر الفقرة 1-4-5، البنود 2 و 3). اختر مدة أقصر للخلط.

بالنسبة لكافة الأعطال الأخرى:

← قم بتدوين رمز العطل.

← أرسل الجهاز للتصليح.

← أخبر الجهة التي ستقوم بتصليح الجهاز برمز العطل الذي دونته.

تويستر إيفوليوشن (رقم 1828)	تويستر إيفوليوشن فينتوري (رقم 1829)	
240 - 100 ، 50 / 60 هرتز		التيار الكهربائي:
180 فولت أمبير		استهلاك الكهرباء:
T4AL, 250 VAC		قاطع الجهاز:
100 - 450 /1		السرعة:
5 - 6.5 بار (94.3 - 72.5 بار بالمتر المربع)	--	ضغط التوصيل:
46 ل/د	--	استهلاك الهواء، تقريباً:
70 > ديسيل (A)		مستوى الضجيج* (خامد):
235×320×152 مم (9.3×12.6×6.0 إنش)	235×285×152 مم (9.3×11.2×6.0 إنش)	الأبعاد (العرض×الارتفاع×العمق):
4.0 كغ [8.8 ليبرة]	5.2 كغ [11.5 ليبرة]	الوزن (مع / بدون وعاء الخط):

* ضغط الصوت متوافق مع المقياس EN ISO 11202

10 الكفالة

كافة أجزاء جهاز تويستر/ تويستر فينتوري مكفولة من قبل شركة Renfert لمدة 3 سنوات شريطة أن يكون المنتج قد استخدم وفقاً لتعليمات الاستخدام. في حال المطالبة بأي كفالة يجب إبراز وصل الشراء الأساسي الذي حصلت عليه من البائع المختص.

الأجزاء التي هي عرضة للتلف والبلى الطبيعي (الاهتراء) والمواد الاستهلاكية مستثناة من الكفالة وقد تمت الإشارة إلى هذه المواد في قائمة قطع التبديل.

تصبح الكفالة لاغية في حال استخدام الجهاز بطريقة غير صحيحة، أو في حال عدم الالتزام بتعليمات التشغيل أو التنظيف أو الصيانة أو التوصيل، أو في حال قمتم بإصلاح الجهاز بأنفسكم أو قامت به جهة غير مختصة، أو في حال استخدام قطع غيار غير أصلية أو مصنعة من قبل شركات أخرى أو في حال الاستخدامات غير اعتيادية أو غير موافق عليها أو غير متوافقة مع تعليمات الاستخدام.

المطالبات التي تتم الموافقة عليها بموجب الكفالة لا تتجاوز مدة الكفالة الأصلية.

11 تعليمات التخلص من الجهاز

يجب أن يتم التخلص من الجهاز عن طريق شركة مختصة. ويجب أن يتم إعلام هذه الجهة حول أية بقايا مواد خطرة يمكن أن تكون في الجهاز.

11.1 معلومات حول الإتلاف في بلدان الاتحاد الأوروبي

لحماية البيئة والمحافظة عليها، وللمنع التلوث البيئي وتحسين عمليات إعادة تدوير المواد الخام، تبنت المفوضية الأوروبية توجيهات تلزم المصنّع بقبول إعادة الأجهزة الكهربائية والإلكترونية إليه ليتم إتلافها بالطريقة الصحيحة أو إعادة تدويرها. ولهذا، يحظر أن يتم التخلص من الأجهزة التي تحمل هذه العلامة في الاتحاد الأوروبي بإلقائها مع الفضلات المنزلية غير المصنّفة.



لمعرفة المزيد حول الطريقة الصحيحة للتخلص من الجهاز، يرجى طلب المعلومات من السلطات المحلية المختصة في بلدك.

AR

EG-Konformitätserklärung **DE**

Renfert GmbH, Industriegebiet, 78247 Hilzingen / Germany

Hiermit erklären wir, dass das Produkt

Twister evolution / Twister evolution venturi

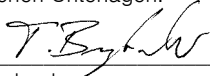
allen einschlägigen Bestimmungen der folgenden Richtlinien entspricht:

2006/42/EG (Maschinen-Richtlinie)
2014/35/EU (Niederspannungsrichtlinie)
2014/30/EU (EMV Richtlinie)

Folgende harmonisierte Normen wurden angewendet:
EN 61010-1:2010, EN 61010-2-51:2003, EN 61326-1:2013

Bevollmächtigt für das Zusammenstellen der technischen Unterlagen:

Hans Peter Jilg
c/o Renfert GmbH



Tilo Burgbacher,
Leiter Konstruktion und Geräteentwicklung

Hilzingen, 20.04.2016

EC Declaration of conformity **EN**

Renfert GmbH, Industriegebiet, 78247 Hilzingen / Germany

Herewith we declare that the product

Twister evolution / Twister evolution venturi

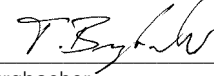
is in compliance with the relevant requirements in the following directives:

2006/42/EC (Machinery safety)
2014/35/EU (Low voltage equipment)
2014/30/EU (Electromagnetic compatibility)

Harmonized specifications applied:
EN 61010-1:2010, EN 61010-2-51:2003, EN 61326-1:2013

Authorised to compile the technical documentation:

Hans Peter Jilg
c/o Renfert GmbH



Tilo Burgbacher,
Engineering Director

Hilzingen, 20.04.2016

Déclaration de conformité CE **FR**

Renfert GmbH, Industriegebiet, 78247 Hilzingen / Germany

Par la présente, nous certifions que le produit

Twister evolution / Twister evolution venturi

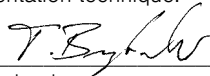
est conforme à toutes les prescriptions applicables aux les directives européennes suivantes :

2006/42/CE (relative aux machines)
2014/35/UE (relative aux basses tensions)
2014/30/UE (relative à la compatibilité électromagnétique)

Normes harmonisées appliquées:
EN 61010-1:2010, EN 61010-2-51:2003, EN 61326-1:2013

Mandataire pour la composition de la documentation technique:

Hans Peter Jilg
c/o Renfert GmbH



Tilo Burgbacher,
Chef du bureau d'études

Hilzingen, 20.04.2016

Dichiarazione di conformità CE **IT**

Renfert GmbH, Industriegebiet, 78247 Hilzingen / Germany

Con la presente dichiariamo che il prodotto

Twister evolution / Twister evolution venturi

è conforme alle seguenti direttive europee:

2006/42/CE (direttiva macchine)
2014/35/UE (direttiva bassa tensione)
2014/30/UE (direttiva compatibilità elettromagnetica)

Le seguenti norme armonizzate sono state applicate:
EN 61010-1:2010, EN 61010-2-51:2003, EN 61326-1:2013

Mandatario per la composizione della documentazione tecnica:

Hans Peter Jilg
c/o Renfert GmbH



Tilo Burgbacher,
Capo reparto costruzione e sviluppo apparecchi

Hilzingen, 20.04.2016

Declaración de Conformidad CE **ES**

Renfert GmbH, Industriegebiet, 78247 Hilzingen / Alemania

Por la presente declaramos que el producto

Twister evolution / Twister evolution venturi

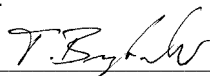
con las disposiciones pertinentes de las siguientes directivas:

2006/42/CE (Directiva de Maquinaria)
2014/35/UE (Directiva de Baja Tensión)
2014/30/UE (Directiva de Compatibilidad Electromagnética)

Se ha cumplido con las siguientes normas armonizadas:
EN 61010-1:2010, EN 61010-2-51:2003, EN 61326-1:2013

Persona autorizada para elaborar el expediente técnico:

Hans Peter Jilg
c/o Renfert GmbH



Tilo Burgbacher,
Director de Construcción y Desarrollo de Maquinaria

Hilzingen, el 20.04.2016

Declaração CE de conformidade **PT**

Renfert GmbH, Industriegebiet, 78247 Hilzingen / Germany

Declaramos que o produto

Twister evolution / Twister evolution venturi

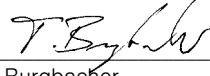
corresponde às seguintes Directivas Europeias:

2006/42/EG (Directiva sobre máquinas)
2014/35/EU (Directiva de baixa tensão)
2014/30/EU (Directiva CEM)

cumpe todas as determinações correspondentes das seguintes directivas:
EN 61010-1:2010, EN 61010-2-51:2003, EN 61326-1:2013

Responsável pela compilação dos documentos técnicos:

Hans Peter Jilg
c/o Renfert GmbH



Tilo Burgbacher,
Director de construção e desenvolvimento de aparelhos

Hilzingen, a 20/04/2016

AT Uygunluk Beyanı**TR****Renfert GmbH, Industriegebiet, 78247 Hilzingen / Germany**

Aşağıda belirtilen ürünün

Twister evolution / Twister evolution venturi

aşağıda belirtilen AB Yönetmelikleri ile uyumlu olduğunu beyan etmekteyiz:

2006/42/AT (Makine Emniyeti Yönetmeliği)

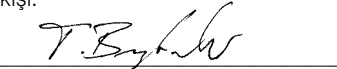
2014/35/AT (Alçak Gerilim Yönetmeliği)

2014/30/AT (Elektromanyetik Uyumluluk Yönetmeliği)

sıralanmış olan direktiflerin tüm kriterlerine uygun olduğunu beyan ederiz:

EN 61010-1:2010, EN 61010-2-51:2003, EN 61326-1:2013

Teknik evrakların düzenlenmesi için yetkili kişi:

Hans Peter Jilg
c/o Renfert GmbHTilo Burgbacher,
Teknik Tasarım ve Cihaz Geliştirme Müdürü

Hilzingen, 20.04.2016

Декларация о соответствии ЕС**RU****Renfert GmbH, Industriegebiet, 78247 Hilzingen / Германия**

Настоящим мы заявляем, что продукт

Twister evolution / Twister evolution venturi

соответствует всем специальным положениям следующих директив:

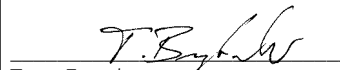
2006/42/ЕС (Директива в отношении машин)

2014/35/EU (Директива в отношении электрического оборудования в пределах определенных границ напряжения)

2014/30/EU (Директива в отношении электромагнитной совместимости)

Следующие гармонизированные стандарты были выполнены:
EN 61010-1:2010, EN 61010-2-51:2003, EN 61326-1:2013

Ответственность за составление технической документации:

Hans Peter Jilg
c/o Renfert GmbHТило Бургбахер,
Руководитель конструкторского отдела

Хильцинген, 20.04.2016

Deklaracja zgodności UE**PL****Renfert GmbH, Industriegebiet, 78247 Hilzingen / Germany**

Niniejszym oświadczamy, że produkt (wyrób)

Twister evolution / Twister evolution venturi

odpowiada wszystkim jednośnym postanowieniom następujących wytycznych:

2006/42/EG (wytyczna maszyny)

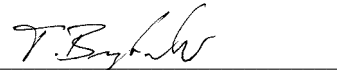
2014/35/UE (wytyczna niskiego napięcia)

2014/30/UE (Wytyczna zgodności elektromagnetyczne)

Zostały dotrzymane następujące zgodne normy:

EN 61010-1:2010, EN 61010-2-51:2003, EN 61326-1:2013

Osoba upoważniona do zestawienia dokumentów technicznych:

Hans Peter Jilg
c/o Renfert GmbHTilo Burgbacher,
kierownik działu konstrukcji i rozwoju urządzeń

Hilzingen, 20.04.2016

ES prohlášení o shodě**CS****Renfert GmbH, Industriegebiet, 78247 Hilzingen / Německo**

Tímto prohlašujeme, že tento výrobek

Twister evolution / Twister evolution venturi

odpovídá všem příslušným ustanovením následujících směrnic:

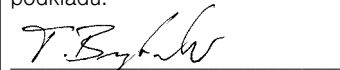
2006/42/ES (strojní směrnice)

2014/35/EU (směrnice o elektrických zařízeních s nízkým napětím)

2014/30/EU (směrnice o elektromagnetické kompatibilitě)

EN 61010-1:2010, EN 61010-2-51:2003, EN 61326-1:2013

Osoba zplnomocněná ke zkompletování technických podkladů:

Hans Peter Jilg
c/o Renfert GmbHTilo Burgbacher,
vedoucí konstrukce a vývoje přístrojů

Hilzingen, 20.04.2016

EF-overensstemmelseserklæring**DA****Renfert GmbH, Industriegebiet, 78247 Hilzingen / Germany**

Hermed erklærer vi, at produktet

Twister evolution / Twister evolution venturi

opfylder alle gældende bestemmelser i følgende direktiver:

2006/42/EG (maskindirektiv)

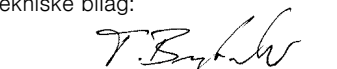
2014/35/EU (lavspændingsdirektiv)

2014/30/EU (EMC-direktiv)

Følgende harmoniserede standarder blev anvendt:

EN 61010-1:2010, EN 61010-2-51:2003, EN 61326-1:2013

Befuldmægtiget for sammenstillingen af de tekniske bilag:

Hans Peter Jilg
c/o Renfert GmbHTilo Burgbacher,
Leder konstruktion og apparatudvikling

Hilzingen, 20.04.2016

Декларация відповідності ЄС**UK****Renfert GmbH, Industriegebiet, 78247 Hilzingen / Germany**

Ми заявляємо, що продукт

Twister evolution / Twister evolution venturi

відповідає всім відповідним положенням наступних директив:

2006/42/EG (Директива по машинам)

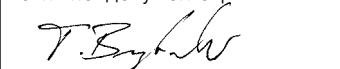
2014/35/EU (Директива по низьковольтному обладнанню)

2014/30/EU (Директива про електромагнітну сумісність)

Були використані наступні гармонізовані норми:

EN 61010-1:2010, EN 61010-2-51:2003, EN 61326-1:2013

Уповноважений на складання технічної документації:

Hans Peter Jilg
(Ханс Петер Йильг)
c/o Renfert GmbHTilo Burgbacher (Тіло Бургбахер),
Керівник відділу конструювання та розробки обладнання

Hilzingen, 20.04.2016

EU-符合标准声明

ZH

Renfert GmbH, Industriegebiet, 78247 Hilzingen / 德国

我们在此声明, 下列产品

Twister evolution / Twister evolution venturi

遵照了下列导则的相关要求:

2006/42/EC (机器准则)
2014/35/EU (低电压指令)
2014/30/EU (电磁兼容性指令)

使用了下列统一标准:

EN 61010-1:2010, EN 61010-2-51:2003, EN 61326-1:2013

我们被授权编制下列技术文件:

Hans Peter Jilg
c/o Renfert GmbH



Tilo Burgbacher,
设计及仪器开发总监

Hilzingen, 2016年04月20日

EU整合性声明

JA

レンフェルト有限会社、インツスツリーゲート、78247 ヒルツィンゲン/ドイツ

私共はこの製品について宣言します。

Twister evolution / Twister evolution venturi

次の指令における、すべての当該規定に適合しています。:

2006/42/EC (機械命令)
2014/35/EU (低圧命令)
2014/30/EU (電磁気耐性命令)

以下の整合規格が適用された:

EN 61010-1:2010, EN 61010-2-51:2003, EN 61326-1:2013

技術構造ファイルの編成に
ついて、全権を有していま
す。:

Hans Peter Jilg
c/o Renfert GmbH



ティロ プルクバッハー
設計機器開発部長

ヒルツィンゲン、2016年04月20日

EU 규정 적합성 선언

KO

Renfert GmbH, Industriegebiet, 78247 Hilzingen / Germany

당사는 본 제품에 대해 다음과 같이 선언합니다

Twister evolution / Twister evolution venturi

은(는) 다음 지침의 관련 요건을 준수합니다:

2006/42/EC (기계장치 가이드라인)
2014/35/EU (저전압 가이드라인)
2014/30/EU (전자파 적합성 가이드라인)

다음 일원화 규범이 적용되었습니다:

EN 61010-1:2010, EN 61010-2-51:2003, EN 61326-1:2013

기술문서를 제작하도록 승인
받았습니다:

Hans Peter Jilg
c/o Renfert GmbH



Tilo Burgbacher,
기기설계 개발부장

독일 Hilzingen, 2016년 04월 20일

**Hochaktuell und ausführlich auf ...
Up to date and in detail at ...
Actualisé et détaillé sous ...
Aggiornato e dettagliato su ...
La máxima actualidad y detalle en ...
Актуально и подробно на ...**

www.renfert.com

Renfert GmbH • Untere Gießwiesen 2 • 78247 Hilzingen/Germany
oder: Postfach 1109 • 78245 Hilzingen/Germany
Tel.: +49 7731 82 08-0 • Fax: +49 7731 82 08-70
www.renfert.com • info@renfert.com

Renfert USA • 3718 Illinois Avenue • St. Charles IL 60174/USA
Tel.: +1 6307 62 18 03 • Fax: +1 6307 62 97 87
www.renfert.com • info@renfertusa.com
USA: Free call 800 336 7422